

# M-10

- ▶ RICETRASMETTITORE VEICOLARE CB AM/FM
- ▶ AM/FM CB MOBILE TRANSCEIVER
- ▶ AM/FM CB MOBILFUNKGERÄT
- ▶ TRANSECTOR MÓVIL CB AM/FM
- ▶ ÉMETTEUR-RÉCEPTEUR MOBILE CB AM/FM
- ▶ RADIO CB AM/FM
- ▶ STATIE RADIO CB AM/FM



MULTIBAND - MULTISTANDARD CB

Downloaded from  
  
[www.cbradio.nl](http://www.cbradio.nl)

**MIDLAND**<sup>®</sup>  
PUT YOURSELF IN ACTION

ITALIANO

ENGLISH

DEUTSCH

ESPAÑOL

FRANÇAIS

POLSKI

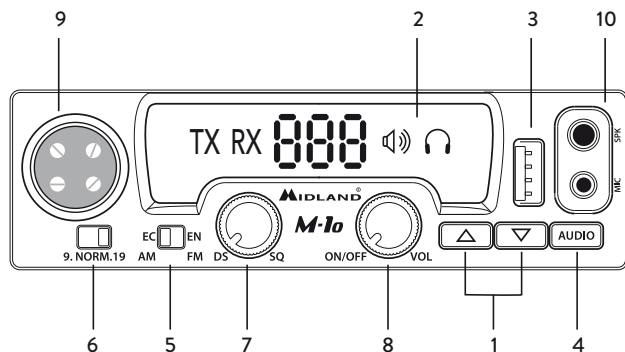
ROMANA

# SOMMARIO

<u>DESCRIZIONE E COMANDI</u>	2
FRONTE	2
PANNELLO POSTERIORE	4
MICROFONO	4
<u>INSTALLAZIONE</u>	5
<u>COLLEGAMENTO ELETTRICO</u>	5
<u>INSTALLAZIONE DELL'ANTENNA</u>	5
<u>ISTRUZIONI DI FUNZIONAMENTO</u>	6
<u>SQUELCH</u>	6
<u>ALTOPARLANTE SUPPLEMENTARE</u>	7
<u>SELEZIONE BANDE DI FREQUENZA</u>	7
<u>TABELLA BANDE DI FREQUENZA</u>	8
<u>CARATTERISTICHE TECNICHE</u>	9

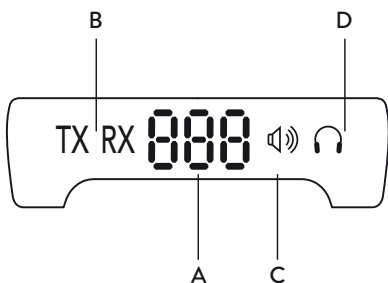
# DESCRIZIONE E COMANDI

## FRONTE



1. **Pulsanti UP/DOWN:** cambio canale. Pressione breve: incremento/decremento canali; pressione lunga: cambio canali veloce.

**Nota:** accendendo la radio e tenendo premuto il tasto UP si ha la possibilità di abilitare/disabilitare il Beep di accensione e/o della tastiera.



2. **Display retroilluminato**

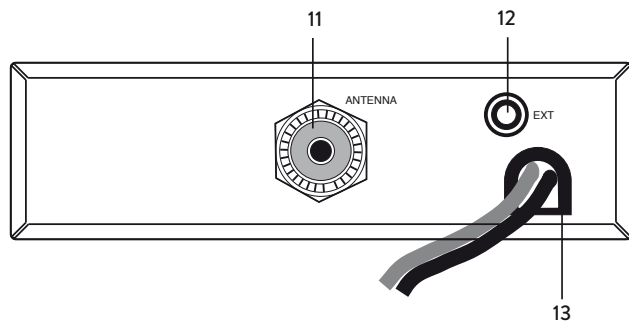
- A. Numero canali selezionati
- B. RX/TX: indicatore ricezione (RX) e trasmissione (TX)
- C. Indica che l'altoparlante interno della radio è selezionato. Quando l'icona lampeggia significa che vi trovate in condizione "mute" (audio disabilitato)

- D. Indica che l'audio del vostro CB è presente nella presa jack da 3,5mm (headset esterno). Quando l'icona lampeggia significa che vi trovate in condizione "mute" (audio disabilitato)

**Nota:** quando entrambe le icone e sono presenti sul display significa che entrambe le uscite audio sono attive (internal speaker e 2pin)

3. **Presa USB:** fornisce in qualunque momento una fonte di alimentazione a 5V per i vostri dispositivi che necessitano di una alimentazione di questo tipo.
4. **AUDIO:** permette di gestire l'audio del vostro CB e/o decidere se utilizzare la presa a 2pin oppure il tradizionale microfono. Premendo brevemente questo pulsante si attiva e disattiva l'altoparlante della radio (funzione MUTE). Le icone e presenti sul display lampeggeranno indicando la condizione "mute". Tenendo premuto questo pulsante scegliete se utilizzare il classico microfono palmare e/o la presa 2pin; in questo modo qualsiasi dispositivo inserito in questa presa servirà per trasmettere e ricevere. Potete utilizzare un qualsiasi headset a 2 pin MIDLAND oppure un Midland WA-DONGLE Bluetooth che consentirà di utilizzare il CB in modo remoto (consultate la nostra serie di accessori Bluetooth).
5. **Tasto AM/FM (EC/EN):** commutatore doppia funzione.  
**AM/FM:** per selezionare il modo di emissione. Se si seleziona una banda di frequenza che opera solamente in modalità FM, il tasto **AM/FM** attiva la funzione **LCR** (richiamo ultimo canale selezionato).  
**EC/EN:** quando è selezionata la banda **UK** (UK sul display), spostando questo selettore si attivano le bande **EN** (inglese) o **EC** (europea).
6. **9.NORM.19:** questo interruttore a tre posizioni consente al vostro CB di passare dalla modalità **NORMALE** (norm) ai canali **9** e **19** solitamente utilizzati come canali di emergenza.
7. **Manopola Squelch:** permette di eliminare i fastidiosi rumori in fase di ricezione e di operare in modalità **DS** (Digital Squelch).
8. **Manopola ON/OFF-VOLUME:** Posizione **OFF:** apparato spento. **VOLUME:** ruotando la manopola, regolate il volume al livello desiderato.
9. **Presa microfono:** inserite lo spinotto del microfono nella presa.
10. **Presa "MIC - SPK":** presa a 2 Pin MIDLAND STANDARD. È possibile inserire in questa presa uno dei tanti accessori MIDLAND per consentire all'utente di utilizzare il CB in un nuovo modo più "riservato". A questa presa possono essere collegati anche i nuovi accessori Midland Bluetooth serie WA che permettono un utilizzo del CB anche all'esterno del mezzo dove è ubicato.

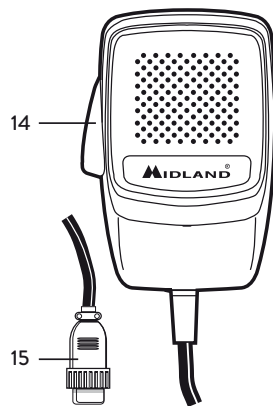
## PANNELLO POSTERIORE



11. **Connettore antenna:** è previsto il connettore tipo PL.
12. **Presa EXT:** presa altoparlante esterno (questo collegamento esclude l'uso dell'altoparlante interno).
13. **Presa d'alimentazione:** 12.6 VCC  $\pm$  10%.

## MICROFONO

14. **PTT:** pulsante di trasmissione
15. **Connettore microfonico 4 pin**



## INSTALLAZIONE

Ricerca e localizzare, sul mezzo mobile, la posizione per installare l'apparato, utilizzando la staffa di supporto in dotazione o, eventualmente, una estraibile. Tale posizionamento deve essere fatto in modo da non creare intralcio a chi guida, ma deve anche essere facilmente accessibile. Praticare i fori (diametro di circa 3 mm) in una parte metallica per il fissaggio con le viti. Posizionare l'apparato nella staffa di fissaggio. Controllare che le viti siano ben serrate, in considerazione delle notevoli vibrazioni create dal mezzo mobile.

## COLLEGAMENTO ELETTRICO

Prima di procedere in questa operazione, controllare che il ricetrasmittitore sia spento (posizione OFF= la manopola del volume completamente girata a sinistra, dopo lo scatto).

L'apparato è dotato di un cavetto d'alimentazione bicolore con un portafusibile inserito sul cavo rosso (positivo). Nel collegamento, è molto importante rispettare la polarità anche se l'apparato è protetto contro l'inversione accidentale.

Di norma si identifica il polo positivo con il colore rosso o con il segno "+", e il polo negativo con il colore nero o con il segno "-".

Gli stessi segni (o colori) identificativi li troveremo sulla batteria (accumulatore od altro) e nella scatola dei fusibili dell'automobile. Si raccomanda di collegare in modo corretto e stabile i terminali del cavetto alla batteria.

**ATTENZIONE:** Per l'ottimizzazione delle prestazioni si consiglia l'installazione dell'apparecchiatura in luoghi che possano consentire un sufficiente riciclo d'aria.

## INSTALLAZIONE DELL'ANTENNA

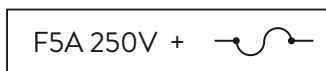
### Informazioni utili:

1. Installare l'antenna nella parte più alta del veicolo
2. Maggiore è la lunghezza dell'antenna e migliore sarà il suo rendimento
3. Se possibile, installare l'antenna al centro della superficie metallica scelta
4. Tenere il cavo dell'antenna lontano da fonti di disturbi elettrici
5. Assicurarsi di avere una buona massa
6. Evitare danni ai cavi

**Attenzione:** Non usare mai la radio CB senza aver installato un'antenna appropriata per non correre il rischio di danneggiare il trasmettitore; per la stessa ragione controllare periodicamente il ROS tramite l'apposito strumento.

## SOSTITUZIONE DEL FUSIBILE

Sostituire il fusibile del cavo di alimentazione con un similare di tipo F 5A 250V. I parametri ed il simbolo del fusibile sono indicati nella seguente etichetta:



## ISTRUZIONI DI FUNZIONAMENTO

Dopo aver installato e cablato il vostro CB e la vostra antenna, seguire attentamente le seguenti istruzioni per raggiungere un funzionamento soddisfacente del vostro apparato.

1. Avvitare la spina nella presa del microfono sul pannello e controllare il montaggio
2. Assicurarsi che l'antenna sia collegata al proprio connettore
3. Assicurarsi che il comando di squelch sia completamente ruotato verso sinistra
4. Accendere l'apparato e regolare il comando del volume per un buon livello sonoro
5. Selezionare il canale desiderato, cambiando il canale in senso orario o antiorario
6. Per trasmettere, premere il pulsante di trasmissione PTT sul microfono
7. Per ricevere, rilasciarlo

## SQUELCH

Questa funzione serve per eliminare il rumore di fondo del ricevitore in assenza di segnali d'ingresso. Per la massima sensibilità del ricevitore è preferibile che il comando sia regolato solo al preciso livello dove il rumore di fondo del ricevitore o il rumore ambientale, viene eliminato.

**MIDLAND M-10** è dotato di due tipi di squelch: **manuale ed automatico**.

**Manuale:** girare la manopola in senso antiorario e fermarsi prima del 'clic', poi lentamente in senso orario finché non scomparirà il rumore. Se lo squelch sarà posizionato nella massima posizione in senso orario, si potranno sentire solo segnali molto forti.

**Automatico:** girare completamente la manopola in senso antiorario, anche dopo aver sentito il 'clic'. Ora la regolazione dello squelch avviene in modo automatico, senza dover regolare continuamente il comando in funzione del rumore ambientale.

## ALTOPARLANTE SUPPLEMENTARE

Inserire un altoparlante con uscita da 3-10 W nella presa EXT-SPKR. In questo modo l'altoparlante interno viene disconnesso.

## SELEZIONE BANDE DI FREQUENZA

La scelta delle bande di frequenza deve essere eseguita a seconda del paese nel quale si intende operare.

### Procedimento:

1. Spegner la radio
2. Accendere l'apparecchio premendo contemporaneamente i tasti UP e DOWN
3. Premere i pulsanti UP o DOWN e selezionare la banda di frequenza desiderata (vedi tabella bande)
4. Premere il tasto PTT sul microfono per terminare la selezione

**Nota1:** nella banda di frequenza UK è possibile selezionare direttamente le bande EC o EN tramite il selettore AM/FM (EC/EN).

**Nota2:** se si seleziona una banda di frequenza che opera solamente in modalità FM, il tasto AM/FM non avrà alcuna funzione.

## TABELLA BANDE DI FREQUENZA

Sigla sul display	Paese
EC	40CH FM 4W
EU	Europa 40CH FM 4W / 40CH AM 1W
I2	Italia 34CH AM/FM 4W
IT	Italia 40CH AM/FM 4W
PL	Polonia 40CH AM/FM 4W
D3	Germania 80CH FM 4W /40CH AM 1W
D4	Germania 80CH FM 4W /40CH AM 4W
UK	Inghilterra 40CH FM 4W frequenze inglesi + EC 40CH FM 4W
<b>SOLO PER MERCATO EXTRA EU</b>	
PX	Polonia 400CH AM/FM 4W frequenze polacche
RU	Russia 400CH AM/FM 4W
PC	Private Channels (canali privati) 50CH AM/FM

**ATTENZIONE! Lo standard sicuramente riconosciuto in tutti i paesi europei è 40CH FM 4W (EC) - vedi tabella "Restrizioni all'uso".**

## CARATTERISTICHE TECNICHE

### GENERALI

Canali..... (vedi tabella bande)  
 Gamma di frequenza\* ..... 26.565-27.99125 MHz  
 Ciclo di utilizzo (% su 1 ora).....TX 5%; RX 5%; Stand-by 90%  
 Controllo di frequenza ..... a PLL  
 Temperatura..... -10° ± 55°C  
 Tensione d'alimentazione ..... 12.6V CC ±10%  
 Presa USB .....output 5V-500mA  
 Dimensione.....122x35x195mm  
 Peso..... 820g

### RICEVITORE

Sistema ricevente.....Supereterodina a doppia conversione  
 Frequenza intermedia.....I° IF: 10.695 MHz • II° IF: 455 KHz  
 Sensibilità ..... ≤ 1µV per 20dB SINAD  
 Potenza d'uscita audio @10% THD ..... 4W @ 8 Ohm  
 Distorsione audio ..... meno dell'8% @ 1KHz  
 Reiezione alle immagini ..... 65dB  
 Selettività sul canale ..... 65dB  
 Rapporto segnale disturbo ..... 45dB  
 Assorbimento all'attesa ..... < 250mA

### TRASMETTITORE

Potenza d'uscita ..... 4W max  
 Modulazione ..... FM: 1,8KHz ± 0,2KHz  
 .....AM: ≥ 90%  
 Frequenza di risposta ..... 300 Hz/3 KHz  
 Impedenza d'uscita.....RF 50 Ohm sbilanciato  
 Rapporto segnale disturbo ..... 40 dB MIN  
 Corrente assorbita ..... 1100mA

\* Considerando tutte le bande di frequenza europee approvate

*Le specifiche sono soggette a modifiche senza preavviso.*

*Un dispositivo di sezionamento adatto deve essere previsto nell'impianto elettrico.*

*Tale dispositivo deve disconnettere entrambi i poli simultaneamente.*

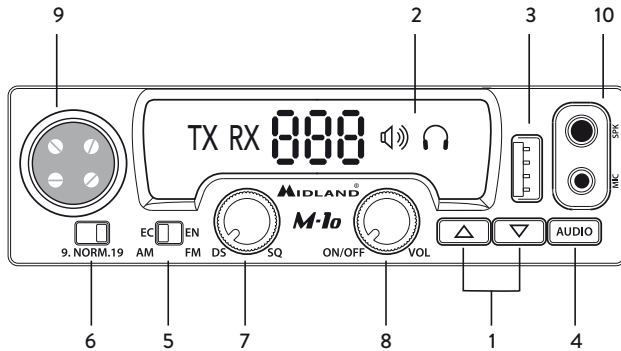
# INDEX

<u>CONTROLS DESCRIPTION</u>	2
FRONT PANEL	2
REAR PANEL	4
MICROPHONE	4
<u>INSTALLATION</u>	5
<u>POWER SUPPLY</u>	5
<u>INSTALLING AN ANTENNA</u>	5
<u>REPLACING FUSE</u>	6
<u>HOW TO OPERATE WITH YOUR TRANSCEIVER</u>	6
<u>SQUELCH</u>	6
<u>REMOTE SPEAKER</u>	6
<u>FREQUENCY BAND SELECTION</u>	7
<u>FREQUENCY BAND CHART</u>	8
<u>TECHNICAL SPECIFICATIONS</u>	9

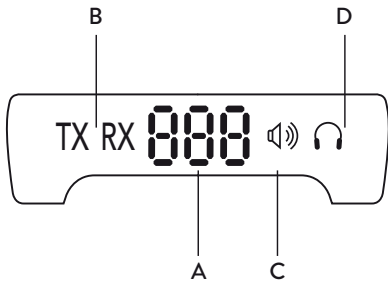


# CONTROLS DESCRIPTION

## FRONT PANEL






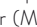
1. **UP/DOWN buttons:** channel selection. Short press: increase/decrease of the channel number; long press: quick scroll of the channels.  
*Note: by switching on the radio and keeping pressed the UP button at the same time, you can enable/disable the keypad beep and the turning on beep.*



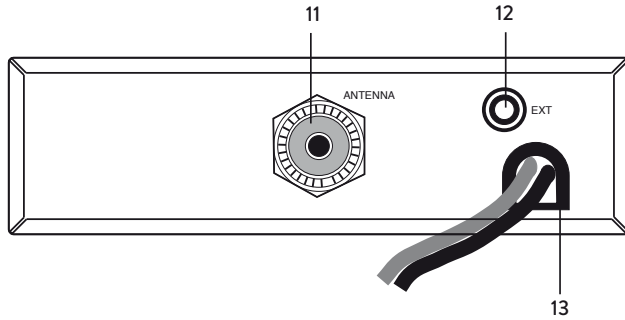
2. **Display with backlight**
  - A. Selected channel number
  - B. RX/TX: reception (RX) and transmission (TX) indicator
  - C. This icon shows that the internal speaker of the radio is selected. When the icon blinks, M-10 is in “mute” condition (audio off)

- D. Shows that you selected, through the AUDIO button, the option of the audio coming from the 3.5mm jack (external headset). When the icon blinks, M-10 is in “mute” condition (audio off)

**Note: when both icons   appear on the display, both audio outputs are active (internal speaker and 2pin)**

3. **USB socket:** this socket is a 5V power supply source for your devices.
4. **AUDIO:** this button lets you manage the audio of your CB and/or select the desired type of audio: you can choose between the traditional mike or connect an external accessory to the 2pin plug. Briefly press the button to activate/deactivate the radio speaker (MUTE function). The   icons on the display will blink to indicate the “mute” condition. Keep pressed this control to select the standard microphone and/or the 2pin plug. You can connect to this plug a 2pin MIDLAND headset or the new Midland Bluetooth adaptor WA-DONGLE that lets you use the CB remotely. Go to [www.midlandeuropa.com](http://www.midlandeuropa.com) to have a look at the Bluetooth devices of the WA line.
5. **AM/FM (EC/EN):** Dual-function selector.  
**AM/FM:** To select AM or FM mode. If you select a frequency band operating in FM mode only, this control enables the LCR function (Last Channel Recall).  
**EC/EN:** when the UK band is selected (UK on the display), move this switch to activate the EN (English) or EC (European) bands.
6. **9.NORM.19:** the 3-position selector allows to switch from the standard mode (norm) to the 9 and 19 channels that are usually used for emergency communications.
7. **Squelch knob:** to eliminate ‘chopping’ signals during message reception and to operate in DS mode (Digital Squelch).
8. **ON/OFF-VOLUME knob:** OFF position: transceiver turned off. VOLUME: rotate the knob to select the desired volume level.
9. **Microphone jack:** jack for the mic connector.
10. **“MIC - SPK” socket:** 2Pin MIDLAND socket. You can connect to this plug a Midland headset or earphone/mike to make your conversations “private” and to ensure you won’t be heard all around; or you can plug-in the Midland WA-DONGLE adaptor that makes your CB Bluetooth and then choose a Bluetooth earphone/mike of the new WA range to suit your needs.

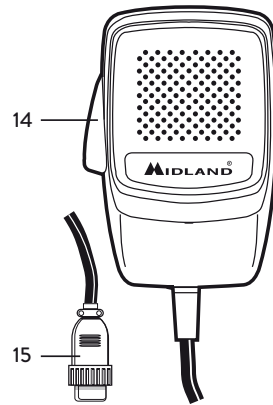
## REAR PANEL



11. **Antenna connector:** PL connector type.
12. **EXT jack:** external loudspeaker jack (if you connect an external speaker, the internal one will be excluded).
13. **Power supply cable:** 12.6 VDC  $\pm$  10%.

## MICROPHONE

14. **PTT:** transmission button
15. **4 pin microphone connector**



## INSTALLATION

Safety and convenience are the primary consideration for mounting any piece of mobile equipment. All controls must be readily available to the operator without interfering with the movements necessary for safe operation of the vehicle. Set the proper position in the car to install the transceiver using the supplied supporting bracket. Tighten the retaining screws.

## POWER SUPPLY

Be sure the transceiver is OFF. In the direct-voltage power supply, it is very important to observe the polarity even if the unit is protected against the accidental inversion:

Red = positive pole (+)

Black = negative pole (-)

The same colors are present on the battery and in the fuse box of the car. Correctly connect the cable terminal to the battery.

**ATTENTION:** To obtain best performances we recommend to install the radio in a place with enough air circulation.

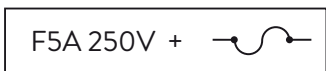
## INSTALLING AN ANTENNA

1. Place the antenna as high as possible
2. The longer is the antenna, the better will be the performance
3. If possible, mount the antenna in the center of whatever surface you choose
4. Keep antenna cable away from noise sources, such as the ignition switch, gauges, etc.
5. Make sure you have a solid metal-to-metal ground connection.
6. Prevent cable damage during antenna installation.

**WARNING:** To avoid damage, never operate your CB radio without connecting a proper antenna. A periodical control of the cable and of the S.W.R. is recommended.

## REPLACING FUSE

If you replace the fuse for DC power Cord, use F 5A 250V type. The parameters and the symbol of the fuse are indicated in the following label.



## HOW TO OPERATE WITH YOUR TRANSCEIVER

1. Screw the microphone plug into the microphone jack.
2. Make sure your antenna is securely connected to the antenna connector.
3. Make sure the **SQUELCH** control is turned fully counterclockwise.
4. Turn on the unit and adjust the volume control.
5. Select your desired channel.
6. To transmit, press the **PTT** button and speak in a normal tone of voice.
7. To receive, release the **PTT** button.

## SQUELCH

The squelch function cuts out annoying background noise when no signal is being received. To do this, set the channel selector to a channel where no signals are present or wait until signals cease on your channel.

**Midland M-10** is supplied with two types of squelch: **manual and automatic**.

**Manual:** rotate the squelch knob in a counter-clockwise direction and stop before you hear a 'clic', then rotate it clockwise to the point where the background noise just stops. Do not set the squelch too high, otherwise weak signals will not be able to open the squelch circuit.

**Automatic:** rotate completely the squelch knob counter-clockwise and stop after you will hear a 'clic' . Now the squelch will be automatically adjusted according to the background noise.

## REMOTE SPEAKER

A speaker rated at 3-10 watts should be used for this function. Plug the speaker into the EXT jack on the rear of the transceiver. When the external speaker is plugged in, the internal one is disconnected.

## FREQUENCY BAND SELECTION

The frequency bands must be chosen according to the country where you are going to operate.

### Procedure:

1. Turn off the radio
2. Switch on the transceiver while keeping pressed the **UP/DOWN** buttons at the same time
3. Push the **UP/DOWN** buttons and select the desired frequency band (see the chart here below)
4. Press the **PTT** button on the microphone to confirm your selection

**Note1: in the UK frequency band it is possible to select directly the EC or EN frequency bands by moving the AM/FM (EC/EN) selector.**

**Note2: if you select a frequency band operating in FM only, the AM/FM selector will be useless.**

## FREQUENCY BAND CHART

Digits displayed	Country
EC	40CH FM 4W
EU	Europe 40CH FM 4W / 40CH AM 1W
I2	Italy 34CH AM/FM 4W
IT	Italy 40CH AM/FM 4W
PL	Poland 40CH AM/FM 4W
D3	Germany 80CH FM 4W /40CH AM 1W
D4	Germany 80CH FM 4W /40CH AM 4W
UK	England 40CH FM 4W UK frequencies + EC 40CH FM 4W
<b>FOR EXTRA EU MARKET ONLY</b>	
PX	Poland 400CH AM/FM 4W Polish frequencies
RU	Russia 400CH AM/FM 4W
PC	Private Channels 50CH AM/FM

## TECHNICAL SPECIFICATIONS

### GENERAL

Channels ..... (see the frequency band chart)  
 Frequency Range\* ..... 26.565-27.99125 MHz  
 Duty cycle (% on 1 hour)..... TX 5% - RX 5% - Stand-by 90%  
 Frequency Control ..... PLL  
 Operating Temperature Range ..... -10°/+55° C  
 DC input voltage ..... 12.6V DC ±10%  
 Size.....122x35x195mm  
 Weight.....820 g

### RECEIVER

Receiving system ..... dual conversion superheterodyne  
 Intermediate frequency ..... I° IF: 10.695 MHz • II° IF: 455 KHz  
 Sensitivity..... ≤ 1µV for 20 dB SINAD  
 Audio output power @10% THD ..... 4W @ 8 Ohm  
 Audio distortion..... less than 8% @ 1 KHz  
 Image rejection..... 65 dB  
 Adjacent channel rejection..... 65 dB  
 Signal/Noise ratio..... 45 dB  
 Current drain at stand/by..... < 250mA

### TRANSMITTER

Output power..... 4W max  
 Modulation..... FM: 1,8 KHz ± 0,2 KHz  
 .....AM: ≥ 90%  
 Frequency response ..... 300 Hz/3 KHz  
 Output impedance ..... RF 50 Ohm unbalanced  
 Signal/Noise Ratio..... 40 dB MIN  
 Current drain ..... 1100mA

\* covering all approved EU frequency bands

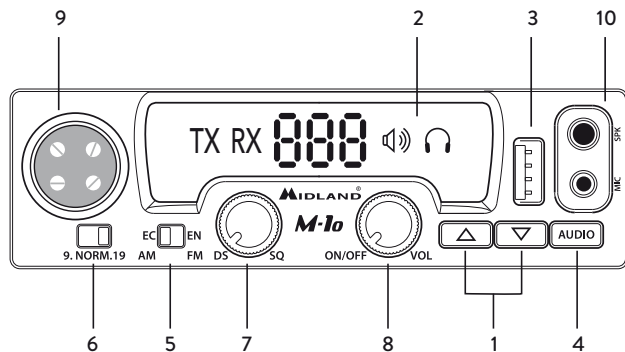
*Specifications are subject to change without notice.  
 A readily accessible disconnect device shall be incorporated in the installation wiring.  
 The disconnect device shall disconnect both poles simultaneously.*

# INHALT

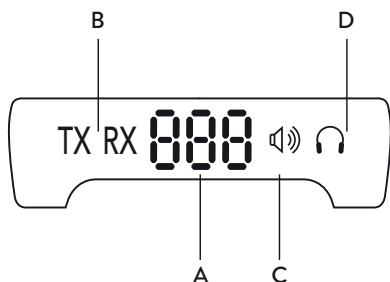
<u>BEDIENUNGSELEMENTE</u>	<u>2</u>
FRONTBLENDE	2
RÜCKWAND	4
MIKROFON	4
<u>INSTALLATION</u>	<u>5</u>
<u>STROMVERSORGUNG</u>	<u>5</u>
<u>INSTALLATION EINER ANTENNE</u>	<u>5</u>
<u>SICHERUNG ERSETZEN</u>	<u>6</u>
<u>BEDIENUNG DES FUNKGERÄTES</u>	<u>6</u>
<u>RAUSCHSPERRE (SQUELCH)</u>	<u>6</u>
<u>EXTERNER LAUTSPRECHER</u>	<u>7</u>
<u>FREQUENZBAND-AUSWAHL</u>	<u>7</u>
<u>FREQUENZBAND TABELLE</u>	<u>8</u>
<u>TECHNISCHE DATEN</u>	<u>9</u>

# BEDIENUNGSELEMENTE

## FRONTBLLENDE



- UP/DOWN Taste:** Kanalauswahl. Kurzer Druck: Umschalten der Kanäle; Langer Druck: Schnelles Scrollen der Kanäle.  
*Hinweis: Durch Einschalten des Geräts bei gedrückter UP-Taste, können Sie die Tastentöne und den Signalton beim Einschalten aktivieren/deaktivieren.*



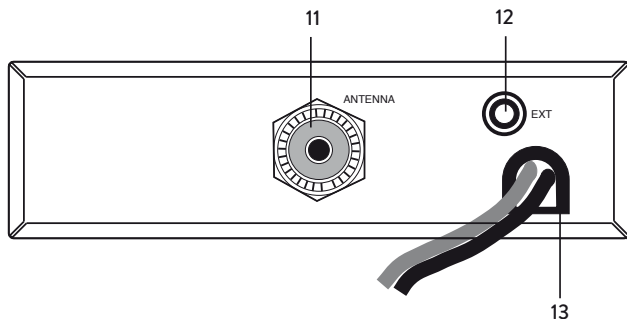
- Display mit Hintergrundbeleuchtung**
  - Gewählte Kanalnummer
  - RX/TX: Empfang (RX) und Sende (TX) Anzeige
  - Dieses Icon zeigt an, dass der interne Lautsprecher des Geräts ausgewählt ist. Wenn das Icon blinkt, ist das M-10 im "mute" Zustand (Audio aus).

- Zeigt an, dass die Tonausgabe aus der 3,5-mm-Buchse (externe Headsets) ausgewählt wurde. Wenn das Icon blinkt, ist das M-10 im "mute" Zustand (Audio aus).

**Hinweis:** Wenn beide Icons auf dem Display angezeigt werden, sind beide Audio-Ausgänge aktiv (interner Lautsprecher und die 2-pin Buchse).

- USB-Buchse:** Diese Buchse dient als 5V-Spannungsquelle für Ihre Geräte.
- AUDIO:** Mit dieser Taste können Sie die Tonausgabe Ihres CB-Geräts verwalten und/oder zwischen dem Standard-Mikrofon oder externem Zubehör an der 2-Pin-Buchse wählen. Diese Taste kurz drücken zum Aktivieren/Deaktivieren des Lautsprechers (MUTE-Funktion). Das und Icon auf dem Display blinkt, um den "mute" Zustand anzuzeigen. Taste lange gedrückt halten, um das Standard-Mikrofon und/oder die 2-Pin-Buchse auszuwählen. Sie können an dieser Buchse ein 2-Pin-MIDLAND Headset oder den neuen Midland Bluetooth-Adapter WA-DONGLE anschließen, mit dem das CB-Gerät ferngesteuert verwendet werden kann. Auf [www.alan-electronics.de](http://www.alan-electronics.de) erhalten Sie mehr Informationen über die Bluetooth-Geräte der WA Linie.
- AM/FM (EC/EN):** Dual-Funktionswähler.  
**AM/FM:** Zur Auswahl des AM- oder FM-Modus. Wenn Sie ein Frequenzband gewählt haben, das nur FM-Modus ermöglicht, dann ermöglicht diese Taste die LCR-Funktion (Last Channel Recall).  
**EC/EN:** Wenn das UK-Band ausgewählt ist ((UK wird im Display angezeigt), bewegen Sie diesen Schalter um die EN (Englischen) oder die EG (Europäischen) Kanäle zu aktivieren.
- 9.NORM.19:** Der 3-Positionen-Schalter ermöglicht, vom normalen Kanalbetrieb (norm) auf Kanal 9 und 19 zu wechseln, welche üblicherweise für die Kommunikation in Notfällen verwendet werden.
- Squelch Knopf:** Einstellung der Schaltschwelle der Rauschsperrung und Umschaltung auf die automatische Rauschsperrung DS (Digital Squelch).
- ON/OFF-VOLUME Knopf:** OFF-Position: Der Transceiver ist ausgeschaltet. VOLUMEN: Drehen Sie den Knopf, um die Lautstärke einzustellen.
- Microfonbuchse:** Buchse zum Mikrofon-Anschluss
- "MIC - SPK" Buchse:** 2-Pin MIDLAND Buchse. Hieran können Sie für diskretere Gespräche ein Midland Headset, oder eine Ohrhörer/Mikrofon-Kombination anschließen. Sie können hier auch den Midland WA-DONGLE-Adapter einstecken, womit Ihr CB-Gerät Bluetooth fähig wird. Wählen Sie dann aus der neuen WA Serie ein Bluetooth-Headset oder eine Ohrhörer/Mikrofon-Kombination, die zu Ihrer Anwendung passt.

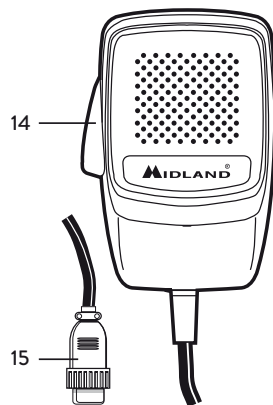
## RÜCKSEITE



11. **Antennenbuchse:** Stecker-Typ PL259
12. **EXT Buchse:** Buchse für externen Lautsprecher (bei Anschluss eines ext. Lautsprechers wird der interne abgeschaltet).
13. **Stromversorgungskabel:** 12.6 VDC  $\pm$  10%.

## MIKROFON

14. **PTT:** Sendetaste
15. **4-poliger Mikrofonstecker**



## INSTALLATION

Sicherheit und Komfort sind die Hauptkriterien für die Montage jedes mobilen Geräts. Alle Bedienelemente müssen für den Benutzer leicht zugänglich sein. Die Bedienung des Geräts darf den sicheren Betrieb des Fahrzeugs nicht beeinträchtigen. Ermitteln Sie die richtige Position im Auto, um das Gerät mit dem mitgelieferten Montagebügel zu installieren. Ziehen Sie die Befestigungsschrauben an.

## STROMVERSORGUNG

Stellen Sie sicher, dass das CB-Funkgerät ausgeschaltet ist. Es ist sehr wichtig, die Polarität der Gleichstromversorgung zu beachten, auch wenn dieses Gerät gegen unbeabsichtigte Verpolung geschützt ist:

Rot = Pluspol (+)

Schwarz = Minuspol (-)

Die gleichen Farben finden sich auf der Batterie und im Sicherungskasten des Fahrzeugs. Das DC-Kabel entsprechend richtig an die Batteriekontakte anschließen.

**ACHTUNG:** Wir empfehlen, das Gerät an einem Ort mit ausreichender Luftzirkulation zu installieren.

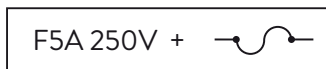
## INSTALLATION EINER ANTENNE

1. Montieren Sie die Antenne so hoch wie möglich.
2. Je länger die Antenne ist, desto besser ist die Reichweite.
3. Wenn möglich, montieren Sie die Antenne im Zentrum der gewählten Montagefläche.
4. Halten Sie das Antennenkabel von Störquellen, wie zum Beispiel dem Zündschloss, Anzeigeelementen entfernt, usw.
5. Achten Sie auf eine zuverlässige direkte metallische Masseverbindung.
6. Verhindern Sie Kabelschäden während der Antenneninstallation.

**WARNUNG:** Um Schäden zu vermeiden, niemals ohne eine korrekt angeschlossene CB-Funk Antenne senden. Eine periodische Kontrolle des Kabels und des S.W.R. ist empfohlen.

## SICHERUNG ERSETZEN

Wenn die Sicherung im DC-Kabel ersetzt werden muss, verwenden Sie den Typ F5A 250V. Die Kennwerte und das Symbol der Sicherung sind auf dem folgenden Etikett aufgeführt.



## BEDIENUNG DES FUNKGERÄTES

1. Schließen Sie das Mikrofon an das Gerät an. Die Überwurfmutter des Steckers sollte leicht angezogen werden.
2. Achten Sie darauf, dass die Antenne fest mit dem Antennenanschluss verbunden ist.
3. Drehen Sie den SQUELCH-Knopf gegen den Uhrzeigersinn bis zum Anschlag
4. Gerät einschalten und die Lautstärke einstellen.
5. Wählen Sie den gewünschten Kanal.
6. Zum Senden, drücken Sie die PTT-Taste und sprechen in normaler Lautstärke.
7. Zum Empfangen, lassen Sie die PTT-Taste los.

## RAUSCHSPERRE (SQUELCH)

Diese Funktion unterdrückt das störende Hintergrundrauschen, wenn kein Signal empfangen wird. Zur Einstellung, stellen Sie den Kanalwähler auf einen leeren Kanal, oder warten Sie, bis das Signal auf dem verwendeten Kanal beendet ist.

Das **Midland M-10** verfügt über zwei Arten von Rauschsperrre: **manuell und automatisch**.

**Manuell:** Den Rauschsperrre-Knopf im Uhrzeigersinn bis zu dem Punkt drehen, an dem das Hintergrundrauschen gerade aufhört. Stellen Sie die Rauschsperrre nicht zu hoch ein, sonst können schwache Signale die Rauschsperrre nicht öffnen.

**Automatisch:** Den Rauschsperrre-Knopf ganz nach links drehen, bis es klickt.

Die Rauschsperrre wird jetzt automatisch entsprechend der Hintergrundgeräusche eingestellt.

## EXTERNER LAUTSPRECHER

Die Belastbarkeit des angeschlossenen Lautsprechers sollte 3 - 10 Watt betragen. Schließen Sie den Lautsprecher an die EXT-Buchse an der Rückseite des Geräts. Wenn ein externer Lautsprecher angeschlossen ist, dann ist der interne abgeschaltet.

## FREQUENZBAND-AUSWAHL

Vor der Benutzung des Geräts muss das Frequenzband entsprechend dem Land der Verwendung ausgewählt werden.

### Einstellung:

1. Gerät ausschalten
2. Schalten Sie das Gerät ein, während die **UP-** und **DOWN-**Taste gleichzeitig gedrückt gehalten werden.
3. Drücken Sie die **UP / DOWN-**Tasten um das gewünschte Frequenzband auszuwählen (siehe folgende Tabelle)
4. Drücken Sie die PTT-Taste am Mikrofon, um die Auswahl zu speichern

**Hinweis 1: in Einstellung UK ist es möglich, mit dem Schiebeschalter AM / FM (EG / EN) direkt zwischen den europäischen (EG) Frequenzen und den englischen (EN) umzuschalten.**

**Hinweis 2: In einem Frequenzband, das nur FM erlaubt, ist die AM/FM-Umschaltung wirkungslos.**



## FREQUENZBAND TABELLE

Anzeige	Land
EC	40 Kanäle FM 4W
EU	Europa: 40 Kanäle FM 4W / 40 Kanäle AM 1W
I2	Italien: 34 Kanäle AM/FM 4W
IT	Italien: 40 Kanäle AM/FM 4W
PL	Polen: 40 Kanäle AM/FM 4W
D3	Deutschland: 80 Kanäle FM 4W /40 Kanäle AM 1W
D4	Deutschland: 80 Kanäle FM 4W /40 Kanäle AM 4W
UK	England: 40 Kanäle FM 4W UK Freq. + 40 Kanäle FM 4W EC
<b>NUR AUßERHALB DER EU</b>	
PX	400 Kanäle AM/FM 4W mit 0 kHz Offset
RU	400 Kanäle AM/FM 4W
PC	Privat Kanäle: 50 Kanäle AM/FM

## TECHNISCHE DATEN

### ALLGEMEIN

Kanäle.....(siehe Frequenzbandtabelle)  
 Frequenzbereich\*..... 26,565-27,99125 MHz  
 Betriebszyklus.....Sendung 5% - Empfang 5% - Stand-by 90%  
 Frequenzaufbereitung.....PLL  
 Betriebstemperaturbereich.....-10°/+55° C  
 Betriebsspannung.....12,6V DC ±10%  
 Abmessungen.....122x35x195mm  
 Gewicht.....820 g

### EMPFÄNGER

Empfangssystem.....Doppelsuper  
 Zwischenfrequenzen.....1. ZF: 10,695 MHz - 2. ZF: 455 KHz  
 Empfindlichkeit.....≤ 1µV für 20 dB SINAD  
 Audio Ausgangsleistung @10% THD.....4W an 8 Ohm  
 Audio Klirrfaktor.....< 8% bei 1 KHz  
 Spiegelfrequenzunterdrückung.....65 dB  
 Nachbarkanaldämpfung.....65 dB  
 Signal / Rausch-Verhältnis.....45 dB  
 Stromaufnahme im Standby.....< 250 mA

### SENDER

Sendeleistung.....4W max  
 Modulation.....FM: 1,8 KHz ± 0,2 KHz  
 .....AM: ≥ 90%  
 Frequenzgang.....300 Hz - 3 KHz  
 Ausgangsimpedanz.....50 Ohm asymmetrisch  
 Signal / Rausch-Verhältnis.....> 40 dB  
 Stromaufnahme.....1100 mA

\* Abdeckung aller in der EU erlaubten Frequenzbänder

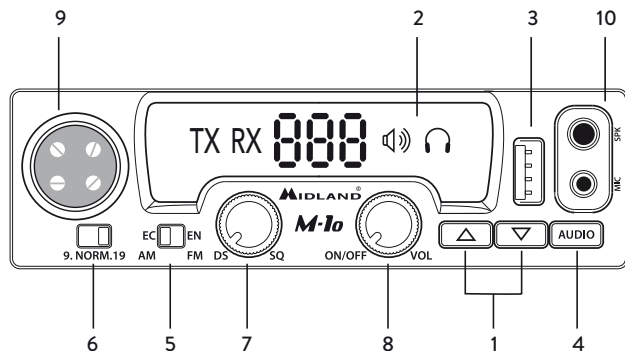
Die Spezifikationen können ohne Ankündigung geändert werden.

# ÍNDICE

<u>DESCRIPCIÓN DE LOS CONTROLES</u>	<u>2</u>
PANEL FRONTAL	2
PANEL POSTERIOR	4
MICROPHONE	4
<u>INSTALACIÓN</u>	<u>5</u>
<u>ALIMENTACIÓN</u>	<u>5</u>
<u>INSTALACIÓN DE LA ANTENA</u>	<u>5</u>
<u>CAMBIO DEL FUSIBLE</u>	<u>6</u>
<u>FUNCIONAMIENTO DEL TRANSCEPTOR</u>	<u>6</u>
<u>SQUELCH</u>	<u>6</u>
<u>ALTAVOZ REMOTO</u>	<u>7</u>
<u>SELECCIÓN DE LA BANDA DE FRECUENCIAS</u>	<u>7</u>
<u>TABLA DE BANDAS DE FRECUENCIAS DISPONIBLES</u>	<u>8</u>
<u>ESPECIFICACIONES TÉCNICAS</u>	<u>9</u>

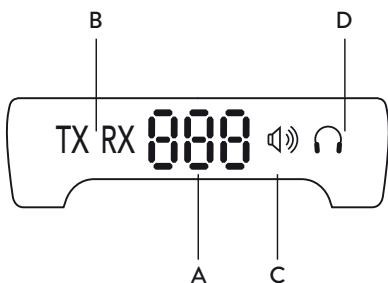
# DESCRIPCIÓN DE LOS CONTROLES

## PANEL FRONTAL



1. **Botones ARRIBA/ABAJO:** selección de canal. Pulsación corta: canal arriba/ canal abajo; pulsación larga: búsqueda rápida de canales.

*Nota: encendiendo la radio y manteniendo presionado el botón ARRIBA al mismo tiempo puede activar/desactivar el pitido del teclado y el pitido de encendido.*



2. **Pantalla retroiluminada**

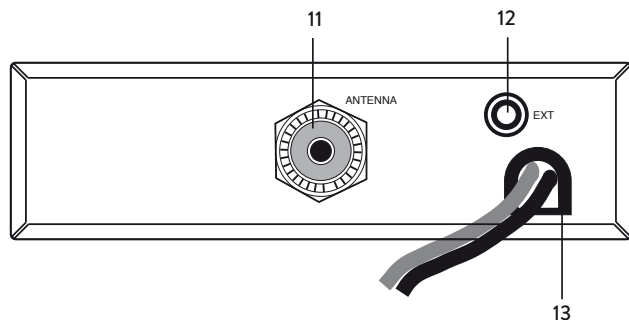
- A. Número del canal seleccionado
- B. RX/TX: indicador de recepción (RX) y transmisión (TX)
- C. Este icono indica que el altavoz interno de la radio está seleccionado. Cuando el icono parpadea, M-10 está silenciada (audio off).

- D. Indica que se ha seleccionado, mediante el botón AUDIO, la opción de el audio proviniendo del conector de 3.5mm (auricular externo). Cuando el icono parpadea, M-10 está silenciada (audio off)

*Nota: cuando ambos iconos y aparecen en la pantalla, las dos salidas de audio están activas (altavoz interno y 2pin).*

3. **Toma USB:** esta toma es una fuente de alimentación de 5V para sus dispositivos.
4. **AUDIO:** este botón permite controlar el audio de su CB y/o seleccionar el tipo de audio deseado: puede elegir entre el micrófono tradicional o conectar un accesorio externo al conector de 2 pin. Presione brevemente el botón para activar/desactivar el altavoz de la radio (función MUTE). Los iconos y de la pantalla parpadearán para indicar la condición de "mute". Mantenga presionado este botón para seleccionar el micrófono estándar y/o el conector 2pin. Puede conectar a este conector un auricular MIDLAND 2 pin o el nuevo adaptador Midland Bluetooth WA- DONGLE, que permite usar la CB remotamente. Visite [www.midlandeurope.com](http://www.midlandeurope.com) para conocer los dispositivos Bluetooth de la línea WA.
5. **AM/FM (EC/EN):** selector Dual-function.  
**AM/FM:** Para seleccionar modo AM o FM. Si selecciona una banda de frecuencia que opera sólo en modo FM, esta tecla activa la función LCR (llamada al último canal seleccionado).  
**EC/EN:** cuando está seleccionada la banda UK (UK en la pantalla), accione la tecla para cambiar a la banda EN (English) o EC (Europa).
6. **9.NORM.19:** el selector de 3 posiciones permite cambiar de modo estándar (norm) a los canales 9 y 19 que se usan habitualmente para emergencias.
7. **Control Squelch (silenciador):** para eliminar el ruido de fondo durante la transmisión y para operar en modo DS (Digital Squelch).
8. **Control ON/OFF-VOLUME** (encendido y volumen): posición OFF: el transceptor está apagado. VOLUME: gire el control para seleccionar el volumen deseado.
9. **Toma para el micrófono:** toma para insertar el conector del micrófono.
10. **Puerto "MIC - SPK":** conector 2 Pin de MIDLAND. Puede conectar a este puerto un auricular o auricular con micrófono Midland para hacer sus conversaciones privadas; o puede conectar el adaptador Midland WA-DONGLE que convierte su CB en Bluetooth y después escoger el micrófono con auricular Bluetooth de la nueva gama WA que más le convenga.

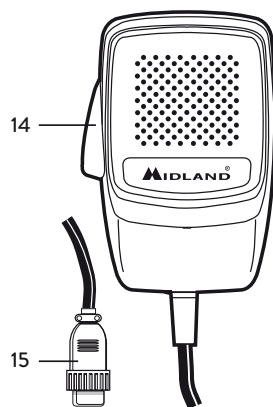
## PANEL POSTERIOR



11. **Conector de la antena:** conector tipo PL.
12. **Jack EXT:** para la conexión de un altavoz externo (al conectar el altavoz externo, el interno quedará desactivado).
13. **Cable de alimentación:** 12.6 VDC  $\pm$  10%.

## MICROPHONE

14. **PTT:** botón de transmisión
15. **Conector 4 pin para micrófono**



## INSTALACIÓN

La seguridad y la comodidad son las principales consideraciones para el montaje de cualquier equipo móvil. Todos los controles deben ser de fácil acceso para el usuario, sin interferir con los movimientos necesarios para la operación segura del vehículo. Ajuste la posición adecuada en el coche para instalar el transceptor utilizando el soporte suministrado. Apriete los tornillos de sujeción.

## ALIMENTACIÓN

Asegúrese de que el transceptor está apagado. En la fuente de alimentación de tensión continua, es muy importante observar la polaridad, incluso si la unidad está protegida contra la inversión accidental:

Rojo = polo positivo (+) Negro = polo negativo (-)

Los mismos colores se encuentran en la batería y en la caja de fusibles del vehículo. Conecte correctamente el terminal del cable a la batería.

**ATENCIÓN:** Para un mejor rendimiento le recomendamos instalar la radio en un lugar con suficiente circulación de aire.

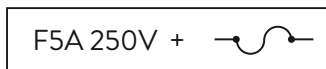
## INSTALACIÓN DE LA ANTENA

1. Coloque la antena tan alto como sea posible
2. Cuanto más larga sea la antena, mejor rendimiento obtendrá
3. Si es posible, monte la antena en el centro de la superficie escogida
4. Mantenga el cable de la antena a resguardo de fuentes de ruido, como el encendido del coche, medidores, etc.
5. Asegúrese de que dispone de una sólida conexión a masa metal a metal.
6. Evite dañar el cable durante la instalación de la antena.

**ADVERTENCIA:** para evitar daños, nunca opere su radio CB sin que esté conectada a una antena adecuada. Se recomienda un control periódico del cable y de las ROE.

## CAMBIO DEL FUSIBLE

Si cambia el fusible del cable de alimentación, utilice uno del tipo F 5A 250V. Los parámetros y el símbolo del fusible están indicados en la siguiente etiqueta:



## FUNCIONAMIENTO DEL TRANSCÉPTOR

1. Enchufe el micrófono en el jack correspondiente.
2. Asegúrese de que la antena está conectada al equipo de forma segura.
3. Asegúrese de que el control del SQUELCH (silenciador) está completamente girado hacia la izquierda.
4. Encienda la unidad y ajuste el control de volumen.
5. Seleccione el canal deseado.
6. Para transmitir, presione el botón **PTT** y hable en un tono de voz normal.
7. Para recibir, suelte el botón **PTT**.

## SQUELCH

La función squelch elimina el molesto ruido de fondo cuando no se está recibiendo ninguna señal. Para ello, ajuste el selector de canal a un canal donde no hay señales presentes o espere hasta que cesen las señales en su canal.

Midland M-10 se suministra con dos tipos de squelch: **manual y automático**.

**Manual:** gire el control de squelch hacia la izquierda y pare antes de oír un 'clic', después gírelo hacia la derecha hasta el punto en el que el ruido de fondo desaparezca. No sitúe el squelch demasiado alto, de lo contrario las señales débiles no podrán abrir el circuito del squelch.

**Automático:** gire completamente el control de squelch hacia la izquierda y pare cuando oiga un 'clic'. Ahora el squelch se ajustará automáticamente según el ruido de fondo.

## ALTAVOZ REMOTO

Para esta función se debe usar un altavoz nominal de 3-10 vatios. Conecte el altavoz a la toma EXT de la parte posterior del transceptor. Cuando el altavoz externo está conectado, el interno se desconecta.

## SELECCIÓN DE LA BANDA DE FRECUENCIAS

La selección de la banda de frecuencias debe ir acorde al país en que se operará el equipo.

### Procedimiento:

1. Apague el transceptor
2. Encienda el transceptor manteniendo presionadas las teclas **ARRIBA/ABAJO** al mismo tiempo
3. Presione las teclas **ARRIBA/ABAJO** y seleccione la banda de frecuencia deseada (ver abajo tabla de bandas disponibles)
4. Presione el botón de **PTT** en el micrófono para confirmar su selección

**Nota1:** en la banda de frecuencia **UK** se pueden seleccionar directamente las bandas **EC** o **EN** moviendo el selector **AM/FM (EC/EN)**.

**Nota2:** si selecciona una banda de frecuencia que opera sólo en **FM**, el selector **AM/FM** estará inutilizado.

## TABLA DE BANDAS DE FRECUENCIAS DISPONIBLES

Símbolo	Normativa / País
EC	40CH FM 4W
EU	Europa 40CH FM 4W / 40CH AM 1W
I2	Italia 34CH AM/FM 4W
IT	España/Italia 40CH AM/FM 4W
PL	Polonia 40CH AM/FM 4W
D3	Alemania 80CH FM 4W /40CH AM 1W
D4	Alemania 80CH FM 4W /40CH AM 4W
UK	Reino Unido 40CH Frecuencias FM 4W UK + EC 40CH FM 4W

## ESPECIFICACIONES TÉCNICAS

### GENERAL

Canales.....	(ver tabla de bandas de frecuencia)
Rango de Frecuencias.....	26.965-27.405 MHz
Ciclo de Trabajo (% en 1 hora).....	TX 5% - RX 5% - Espera 90%
Control de Frecuencia.....	PLL
Gama de Temperaturas de Funcionamiento.....	-10°/+55° C
Tensión DC de entrada.....	12.6V DC ±10%
Medida.....	122x35x195mm
Peso.....	820 g

### RECEPTOR

Sistema de Recepción.....	superheterodina de doble conversión
Frecuencia Intermedia.....	I° IF: 10.695 MHz · II° IF: 455 KHz
Sensibilidad.....	≤ 1µV para 20 dB SINAD
Potencia de Salida de Audio @10% THD.....	4W @ 8 Ohm
Distorsión de Audio.....	<8% @ 1 KHz
Rechazo de Imagen.....	65 dB
Rechazo del canal adyacente.....	65 dB
Relación Señal/Ruido.....	45 dB
Consumo en espera.....	< 250mA

### TRANSMISOR

Potencia de salida.....	4W máx
Modulación.....	FM: 1,8 KHz ± 0,2 KHz AM: ≥ 90%
Respuesta de frecuencia.....	300 Hz/3 KHz
Impedancia de salida RF.....	50 Ohmios no balanceados
Relación Señal/Ruido.....	40 dB mín
Consumo.....	1100mA

Todas las especificaciones están sujetas a cambios sin previo aviso.

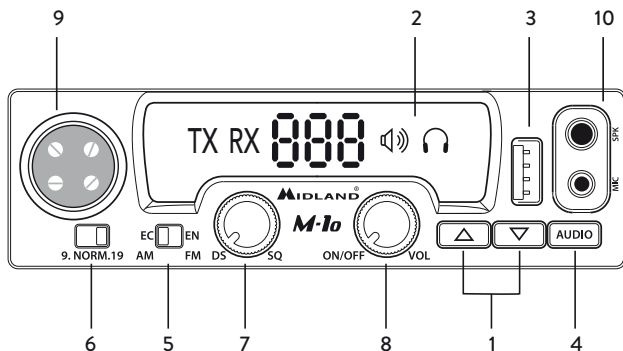
El cable de alimentación incorpora un dispositivo de fácil desconexión. Dicho dispositivo desconecta los dos polos simultáneamente.

# CUPRINS

<u>DESCRIERE PRODUS</u>	<u>2</u>
PANOU FRONTAL	2
SPATE	4
MICROFON	4
<u>INSTALARE</u>	<u>5</u>
<u>CONECTAREA ALIMENTARII</u>	<u>5</u>
<u>INSTALAREA ANTENEI</u>	<u>5</u>
<u>INLOCUIREA SIGURANTEI</u>	<u>6</u>
<u>INSTRUCTIUNI DE UTILIZARE</u>	<u>6</u>
<u>SQUELCH</u>	<u>7</u>
<u>DIFUZOR EXTERN</u>	<u>7</u>
<u>SELECTAREA BENZII DE FRECVENTA</u>	<u>7</u>
<u>TABEL BENZI DE FRECVENTA</u>	<u>8</u>
<u>CARACTERISTICI TEHNICE</u>	<u>9</u>

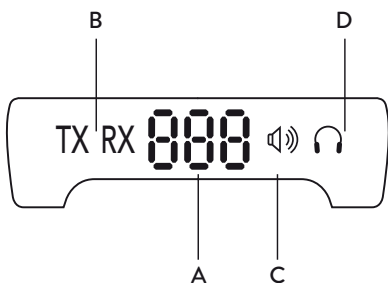
# DESCRIERE PRODUS

## PANOU FRONTAL



1. **Taste sus/jos:** pentru schimbarea canalului. Apasare scurta: schimbare canal unul cate unul; Apasare lunga: schimbare rapida canal

**Nota: daca porniti statia tinand butonul sus apasat puteti activa/dezactiva sunetele tastelor si sunetul de pornire a statiei.**





2. **Ecran LCD iluminat:**

- A. Numar canal selectat
- B. RX/TX: indicatoare receptie (RX) si emisie (TX)
- C. Indicator utilizare difuzor intern. Cand aceasta iconita clipeste inseamna ca statia este setata pe mute (fara sonor).

- D. Indicator utilizare casti. Cand aceasta iconita clipeste inseamna ca statia este setata pe mute (fara sonor)

**Nota: Cand ambele iconite apar pe ecran inseamna ca este activ atat difuzorul intern al statiei cat si iesirea de casti depepanoul frontal.**

3. **Mufa USB:** iesire de 5V/500mA pentru alimentarea dispozitivelor electronice mici
4. **Audio:** acest buton va permite gestionarea setarilor audio ale statiei.
  - apasand scurt acest buton puteti activa/dezactiva difuzorul statiei (functia mute). Iconitele  si  vor clipi pe ecran pentru a informa ca statia este setata pe mute.
  - apasand lung acest buton veti selecta utilizarea microfonului de mana sau a celui conectat prin mufa de 2 pini de pe panoul frontal.

**Nota: Puteti utiliza orice casca cu 2 pini de la Midland sau un adaptor Midland WA- Dongle Bluetooth pentru a utiliza statia de la distanta (consultati lista noastra de accesorii Bluetooth).**

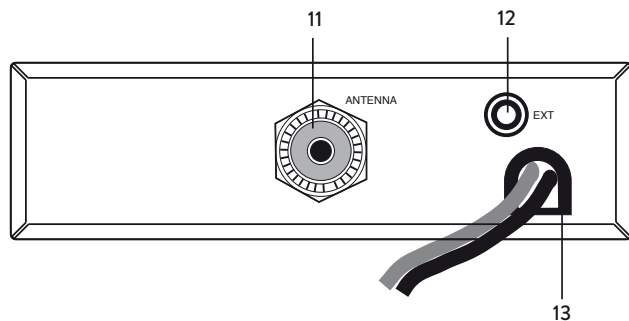
5. **Selector AM/FM (EC/EN):**

**AM/FM:** selectati modul de emisie. Daca ati selectat o banda de frecventa ce functioneaza doar in mod FM acest buton va activa functia LCR (selectarea ultimului canal utilizat).

**EC/EN:** cand aveti selectata banda de frecventa UK acest buton va permite selectarea benzii EN (Anglia) sau EC (Europa).
6. **Selector 9.NORM.19:** acesta va permite selectarea modului de functionare: NORM-emisie pe canalele normale; 9/19: canale de urgenta.
7. **Potentiometru Squelch:** acesta va permite eliminarea manuala a zgomotelor de fond de pe receptie sau activarea functiei DS (Squelch digital), ce va elimina automat zgomotele.
8. **Potentiometru volum/pornire/oprire statie:** pozitie OFF = statie oprita. Rotiti spre dreapta pentru a porni statia si a mari volumul sonorului.
9. **Mufa microfon 4 pini:** conectati aici microfonul de mana.
10. **Mufa cu 2 pini pentru accesorii audio:** conectati aici o casca cu microfon cu mufa standard Midland cu 2 pini. Aceasta conexiune va permite sa pastrati privata conversatia de pe statia radio. Deasemenea, puteti conecta aici si un adaptor Midland WA-Dongle pentru utilizarea accesorilor Bluetooth din aceeasi gama.



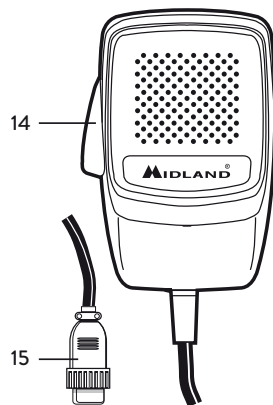
## SPATE



11. **Conector antena:** conectați aici o antena radio CB utilizând o mufa de tip PL.
12. **Conector difuzor extern:** conectați aici un difuzor extern. Aceasta conexiune anulează difuzorul intern al stației.
13. **Cablul alimentare:** intrare alimentare 12.6Vcc ± 10%.

## MICROFON

14. **Buton PTT:** apăsați pentru a emite.
15. **Conector microfon cu 4 pini**



## INSTALARE

Siguranta si comoditatea sunt principalele considerente pentru montarea oricarei parti a stației. Toate comenzile trebuie sa fie disponibile utilizatorului fara sa interfereze cu miscarile necesare conducerii in siguranta a autovehiculului. Asigurați-va ca nici un cablu nu deranjeaza accesul sau functionarea pedalelor de frana, ambreiaj sau acceleratie.

Cea mai comuna locatie de montare a stației este in bordul autovehiculului, deasupra schimbatorului de viteze. Nu montati stația in bataia aerului conditionat.

## CONECTAREA ALIMENTARII

Înainte de a începe această operațiune asigurați-va ca stația este oprită (potentiometrul de volum se afla în poziția OFF).

Stația este dotată cu un cablu de alimentare în 2 culori și o siguranță fuzibilă pe firul roșu (pozitiv). Când conectați alimentarea este foarte importantă respectarea polarității chiar dacă stația este protejată în cazul conectării greșite.

În mod normal polul pozitiv este identificat prin culoarea roșie și semnul +, iar polul negativ prin culoarea neagră și semnul -.

Aceleași semne sau culori de identificare se găsesc și pe bateria sau în cutia cu siguranțe a autovehiculului.

**ATENȚIE:** pentru performanțe optime recomandăm montarea stației în locuri bine ventilate.

## INSTALAREA ANTENEI

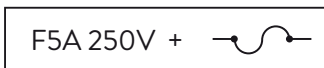
Note:

1. Instalați antena în punctul cel mai înalt al caroseriei
2. Cu cât antena este mai lungă cu atât distanța de comunicare este mai mare
3. Dacă este posibil, instalați antena în mijlocul suprafeței metalice alese
4. Țineți cablul antenei departe de surse de câmpuri electromagnetice
5. Asigurați-va că antena face masă cu caroseria
6. Evitați daune asupra cablului

**ATENȚIE:** nu utilizați niciodată stația fără o antena CB instalată, pentru a evita defectarea componentelor acesteia.

## INLOCUIREA SIGURANTEI

Pentru a inlocui siguranta de pe cablul de alimentare, utilizati una de 5A. Tineti suportul sigurantei in mana si impingeti capetele spre interior apoi rotiti pentru a elibera siguranta. Pe siguranta trebuie sa fie inscrite urmatoarele:



## INSTRUCTIUNI DE UTILIZARE

Dupa instalarea si conectarea corespunzatoare a statiei si a antenei procedati in felul urmat pentru a obtine performantele optime:

1. Conectati microfonul la mufa corespunzatoare de pe panoul frontal
2. Asigurati-va ca antena si microfonul sunt conectate corect.
3. Pozitionati selectorul 9.NORM.19. in pozitia NORM.
4. Setati nivelul Squelch-ului in pozitia maxima spre stanga.
5. Porniti statia si ajustati volumul la un nivel confortabil
6. Selectati canalul dorit.
7. Pentru a emite apasati si mentineti butonul PTT de pe microfon, tineti-l la o distanta de 5-7 cm de gura si vorbiti normal catre el.
8. Pentru a receptiona eliberati butonul PTT.

**NOTA: tipand in microfon nu va creste puterea de emisie sau semnalul dv. Un circuit intern seteaza automat semnalul microfonului la o modulatie maxima, astfel ca tipatul nu va aduce niciun avantaj.**

## SQUELCH

Aceasta functie ajuta la eliminarea zgomotului de fond de pe receptie. Pentru o receptie cat mai clara setati squelch-ul in pozitia in care zgomotul de fond este eliminat complet.

Statia Midland M-10 este dotata cu 2 tipuri de squelch:

**Manual:** rotiti potentiometrul Squelch spre stanga in pozitia maxima inainte de clic, apoi rotiti spre dreapta pana cand zgomotul de fond dispare.

**ATENTIE:** *ajustarea squelch-ului la un nivel ridicat va elimina toate semnalele slabe din receptie.*

**Automat (DS):** rotiti potentiometrul Squelch maxim spre stanga, veti auzi un clic. Acum eliminarea zgomotului este realizata automat.

## DIFUZOR EXTERN

Puteti conecta la statie un difuzor extern de 3-10 W la iesirea EXT. Atunci cand utilizati un difuzor extern cel intern va fi dezactivat automat.

## SELECTAREA BENZII DE FRECVENTA

Banda de frecventa trebuie aleasa in functie de tara unde utilizati statia. Procedati in felul urmat:

1. Opriti statia
2. Porniti statia in timp ce tineti apasate butoanele sus/jos.
3. Utilizati butoanele sus/jos pentru a selecta banda de frecventa dorita (consultati tabelul cu benzi de frecventa).
4. Apasati butonul PTT pentru a finaliza selectia.

**Nota:** *In banda de frecventa UK este posibila selectarea directa a benzii EC sau EN din selectorul AM/FM*

## TABEL BENZI DE FRECVENTA

Pe ecran	Tara/ Canale
EC	40 canale FM 4W
EU	Europa 40 canale FM 4W / 40 canale AM 4W
I2	Italia 34 canale AM/FM 4W
IT	Italia 40 canale AM/FM 4W
PL	Polonia 40 canale AM/FM 4W
D3	Germania 80 canale FM 4W / 40 canale AM 1W
D4	Germania 80 canale FM 4W / 40 canale AM 4W
UK	Marea Britanie 40 canale FM 4W frecvente engleze + EC 40 canale FM 4W
<b>DOAR PENTRU EXTRA UE</b>	
PX	Polonia 400 canale AM/FM 4W frecvente poloneze
RU	Rusia 400 canale AM/FM 4W
PC	Canale private: 50 canale AM/FM

**Atentie: banda utilizata in Europa este EC 40 canale 4W - consultati tabelul cu restrictii de utilizare.**

## CARACTERISTICI TEHNICE

### GENERALE

Canale ..... (consultati tabelul anterior)  
 Gama de frecventa ..... 26.565-27.99125 MHz  
 Ciclu de utilizare (% pe ora) ..... TX 5%; RX 5%; standby 90%  
 Control frecventa ..... PLL  
 Temperatura de utilizare ..... -10 ~ 55 grade C  
 Tensiune de alimentare ..... 12.6 Vcc ± 10%  
 Lesire USB ..... 5V / 500 mA  
 Dimensiuni Greutate ..... 122x35x195 mm

### RECEPTOR

Sistem receptie ..... superheterodina cu dubla conversie  
 Frecventa intermediara ..... 1° IF: 10.695 MHz · II° IF: 455 KHz  
 Sensibilitate ..... ≤ 1µV la 20 dB SINAD  
 Putere audio de iesire ..... 4W @ 8 Ohm  
 Distorsiune audio ..... mai mica de 8% @ 1 KHz  
 Rejectie imagine ..... 65 dB  
 Rejectie canal adiacent ..... 65 dB  
 Rata semnal/zgomot ..... 45 dB  
 Consum in standby ..... < 250 mA

### EMITATOR

Putere emisie ..... 4W  
 Modulatie ..... FM: 1,8 KHz ± 0,2 KHz / AM: ≥ 90%  
 Raspuns frecventa ..... 300 Hz / 3 kHz  
 Impedanta iesire ..... 50 Ohmi  
 Raport semnal/zgomot ..... min 40 dB  
 Consum maxim ..... 1100 mA

\* în conformitate cu toate benzile de frecvență europene aprobate

*Specificatiile se pot modifica fara preaviz.*

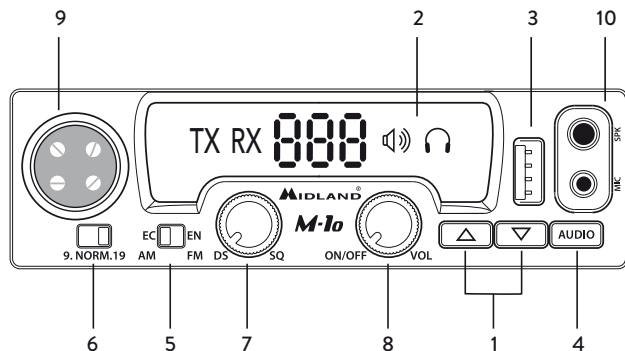
*Recomandam instalarea unui dispozitiv de deconectare rapida a statiei de la alimentare. Acesta trebuie sa deconecteze ambii poli simultan.*

# PODSUMOWANIA

<u>ELEMENTY STEROWANIA</u>	<u>2</u>
PANEL PRZEDNI	2
PANEL TYLNY	4
MIKROFON	4
<u>INSTALACJA</u>	<u>5</u>
<u>ZASILANIE</u>	<u>5</u>
<u>INSTALOWANIE ANTENY</u>	<u>5</u>
<u>WYMIANA BEZPIECZNIKA</u>	<u>6</u>
<u>UŻYWANIE RADIOTELEFONU</u>	<u>6</u>
<u>BLOKADA SZUMÓW SQUELCH</u>	<u>6</u>
<u>ZEWNĘTRZNY GŁOŚNIK</u>	<u>7</u>
<u>WYBÓR STANDARDU</u>	<u>7</u>
<u>TABELA STANDARDÓW</u>	<u>8</u>
<u>DANE TECHNICZNE</u>	<u>9</u>

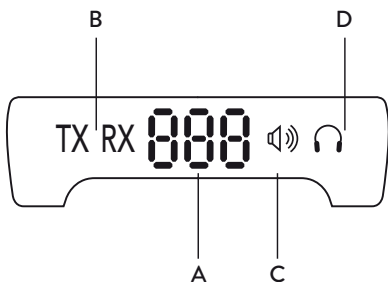
# ELEMENTY STEROWANIA

## PANEL PRZEDNI



1. **GÓRA/DÓŁ** przyciski zmiany kanałów. Krótkienaciśnięcie zmienia kanał w górę lub w dół. Dłuższe przytrzymanie powoduje szybką zmianę kanałów.


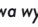
**Uwaga:** Włączenie radia z jednoczesnym przytrzymaniem przyciskiem zmiany kanałów w GÓRĘ włącza/wyłącza dźwiękowe potwierdzenie użycia przycisków oraz uruchomienie radia.

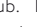
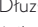


2. **Wyświetlacz**

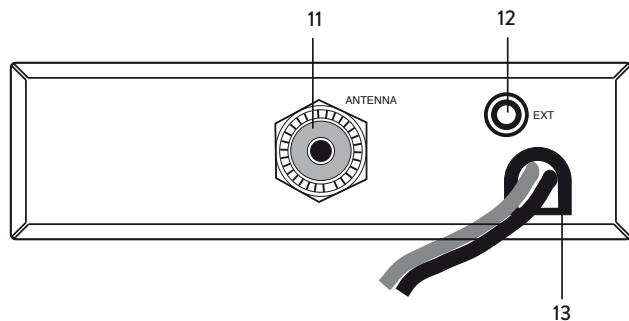
- A. Numer aktualnie używanego kanału.
- B. RX/TX: wskaźnik odbioru RX lub nadawania TX
- C. Ta ikona pokazuje, że radio aktualnie korzysta z wbudowanego głośnika. Kiedy ikona miga sygnalizuje tryb „mute” czyli wyciszenia dźwięku.

- D. Ikona pokazuje, że przyciskiem AUDIO wybrano opcję emisji dźwięku przez gniazdo mikrofonosłuchawkowe. Kiedy ikona miga sygnalizuje tryb „mute” czyli wyciszenia dźwięku.

**Uwaga:** Jeżeli wyświetlone są obydwie ikony  i  oznacza to, że obydwa wyjścia dźwięku, na wewnętrzny głośnik i gniazdo mikrofonosłuchawkowe są aktywne.

3. **Gniazdo USB:** pozwala zasilac wszelkie urządzenia w standardzie 5 V.
4. **AUDIO:** Przycisk zarządzający dźwiękiem. Za jego pomocą można kierować wyjściem dźwięku, zależnie od tego czy używasz zwykłego mikrofonu czy zestawu mikrofonosłuchawkowego. Krótkie wciśnięcie wycisza dźwięk, co sygnalizuje miganie ikon  i  i/lub. Dłuższym przyciśnięciem, wybieramy wyjście dźwięku na wewnętrzny głośnik i/lub gniazdo mikrofonosłuchawkowe. Do gniazda można podłączyć dowolne dwupinowe mikrofonosłuchawki Midlanda lub adaptor Bluetooth WA-Dongle, pozwalający na bezprzewodową obsługę radia w zakresie odsłuchu i nadawania.
5. **AM/FM (EC/EN):** przełącznik dwufunkcyjny.  
**AM/FM:** wybiera rodzaj modulacji – amplitudy lub częstotliwości. Jeżeli wybierzesz standard wyłącznie z modulacją FM, ten przełącznik będzie odpowiadał za przywołanie poprzednio używanego kanału.  
**EC/EN:** Jeżeli wybrano standard UK (na wyświetlaczu widać UK) przełącznik wybiera pasmo angielskie EN lub europejskie EC.
6. **9.NORM.19:** przełącznik trójpozycyjny pozwala na szybki do kanału ratunkowego, drogowego i tego, który wybrano przełącznikiem kanałów.
7. **Blokada szumów SQUELCH:** pokrętło reguluje poziom blokady szumów i uruchamia automatyczną blokadę cyfrową DS.
8. **ON/OFF/Volume:** pokrętło włączania/wyłączania i regulacji głośności.
9. **Gniazdo mikrofonowe**
10. **Gniazdo mikrofonogłośnika:** dwupinowe wejście typu Midland, pozwalające na podłączenie mikrofonogłośnika lub adaptoru Bluetooth. Po skorzystaniu z tej opcji pasażerowie nie muszą już słuchać nie zawsze elegancko sformułowanych komunikatów z radia CB.

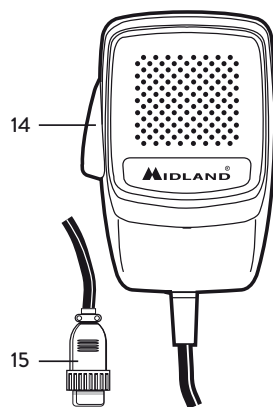
## PANEL TYLNY



11. **Gniazdo antenowe:** złącze żeńskie typu PL
12. **EXT gniazdo** zewnętrznego głośnika. Jeżeli słyszalność jest niezadowalająca można podłączyć zewnętrzny głośnik. Wsuniecie wtyku powoduje automatyczne odłączenie wbudowanego, wewnętrznego głośnika.
13. **Kabel zasilający** 12,6 V  $\pm 10\%$ .

## MIKROFON

14. **PTT:** przycisk włączający nadawanie.
15. **4 pinowy wtyk** mikrofonowy.



## INSTALACJA

Przy instalacji radia w samochodzie należy kierować zarówno komfortem obsługi jak i względami bezpieczeństwa. Zamontowany radiotelefon nie może w żaden sposób ograniczać możliwości kierowania samochodem ani utrudniać prawidłowego funkcjonowania jego podzespołów np. poduszki powietrznych. Do montażu możesz użyć dostarczonego wspornika.

## ZASILANIE

Przed podłączeniem zasilania upewnij się, że radio jest wyłączone. Zwracaj baczną uwagę na odpowiednią biegunowość połączeń.

- Czerwony = biegun dodatni (+)
- Czarny = biegun ujemny (-)

Identyczne kolory występują na obudowie akumulatora i w skrzynce bezpieczników.

**Uwaga:** Zaleca się instalację radia w dobrze wentylowanym miejscu.

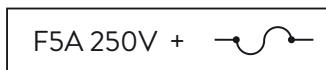
## INSTALOWANIE ANTENY

1. Montuj antenę w najwyższym możliwym miejscu.
2. Dłuższe anteny zapewniają dalszy zasięg łączności.
3. Montuj antenę na środku powierzchni elementu nadwozia, który wybrałeś jako miejsce instalacji.
4. Prowadź kabel antenowy z dala od potencjalnych źródeł zakłóceń np. instalacji zapłonowej, wskaźników itp.
5. Upewnij się, że antena ma solidny kontakt z metalowymi elementami nadwozia.
6. Chroń kabel przed nadmiernym gięciem, załamaniem czy przerwaniem.

**Uwaga:** Nigdy nie używaj radia bez prawidłowo podłączonej, sprawnej i zestrojonej anteny. Przeprowadzaj okresową kontrolę współczynnika SWR.

## WYMIANA BEZPIECZNIKA

Bezpiecznik na przewodzie zasilającym powinien mieć typ i wartość F 5A 250V. Parametry bezpiecznika są zilustrowane na naklejce.



## UŻYWANIE RADIOTELEFONU

1. Wetknij wtyk mikrofonu w gniazdo znajdujące się w przednim panelu radia i dokręć nakrętkę.
2. Upewnij się, że antena jest podłączona i prawidłowo zestrojona.
3. Ustaw pokrętko blokady szumów SQUELCH w skrajnej, lewej pozycji.
4. Włącz radio i ustaw głośność.
5. Wybierz kanał.
6. Chcąc nadawać wciśnij i trzymaj wciśnięty przycisk PTT przez cały czas kiedy mówisz do mikrofonu.
7. Puszczając PTT przełączasz radio w tryb odbioru.

## BLOKADA SZUMÓW SQUELCH

Kluczem do komfortowego odbioru jest właściwe ustawienie blokady szumów. Należy przeprowadzić ją na wolnym kanale lub poczekać na przerwę w rozmowach.

**Midland M10 posiada dwa rodzaje blokady szumów – manualną i automatyczną.**

**Manualna:** przekręć pokrętko do prawej skrajnego, lewego położenia ale przed usłyszeniem kliknięcia. Teraz przekręcaj powoli w prawo pokrętko blokady szumów, do momentu aż szumy tła przestaną być słyszalne. Zostaw pokrętko dokładnie w tym położeniu. Gdybyś przekręcał dalej, tylko coraz to silniejsze sygnały mogłyby przebić się przez blokadę, więc straciłbyś możliwość odbioru bardziej odległych korespondentów.

**Automatyczna:** przekręć pokrętko blokady w najbardziej skrajne lewe położenie, pokonując drobny opór potrzebny na wygenerowane kliknięcia. Teraz blokada będzie sama dopasowywała się do poziomu szumów tła.

## ZEWNĘTRZNY GŁOŚNIK

Do gniazda na tylnym panelu można podłączyć zewnętrzny głośnik o mocy 3-10W. Podłączenie spowoduje automatyczne wyciszenie głośnika wewnętrznego, wbudowanego w radio.

## WYBÓR STANDARDU

1. Wyłącz radio.
2. Włącz radio trzymając wciśnięte jednocześnie oba przyciski zmiany kanałów góra/dół.
3. Przyciskami zmiany kanałów wybierz standard (patrz tabelę poniżej).
4. Wciśnij krótko przycisk nadawania PTT dla zatwierdzenia wyboru.

**Uwaga: w standardzie UK możliwa jest szybka zmiana standardów między EC a EN za pomocą przełącznika rodzaju modulacji AM/FM (EC/EN).**

**Pamiętaj, że jeśli wybrałeś standard z modulacją wyłącznie FM przełącznik AM/FM pozostanie nieaktywny.**

## TABELA STANDARDÓW

Symbol	Kraj
EC	40CH FM 4W
EU	Europa 40CH FM 4W/40CH AM 1W
I2	Włochy 34CH AM/FM 4W
IT	Włochy 40CH AM/FM 4W
PL	Polska 40CH AM/FM 4W
D3	Niemcy 80CH FM 4W/40CH AM1W
D4	Niemcy 80CH FM 4W/40CH AM 4W
UK	Anglia 40CH FM częstotliwości UK + EC 40 CH FM 4W
<b>DLA RYNKÓW POZA EUROPEJĄ</b>	
PX	Polska 400CH AM/FM 4W polskie częstotliwości
RU	Rosja 400CH AM/FM 4W
PC	Kanały prywatne 50CH AM/FM

## DANE TECHNICZNE

### OGÓLNE

Kanały.....	(patrz tabela standardów)
Zakres częstotliwości* .....	26.565-2799125 MHz
Cykl pracy .....	nadawanie 5%, odbiór 5%, czuwanie 90%
Kontrola częstotliwości .....	Pętla PLL
Temperatura pracy .....	-10°/+55°C
Zasilanie .....	12,6V±10%
Wymiary .....	122x35x195 mm
Waga .....	820g

### ODBIORNIK

System odbioru .....	podwójna przemiana z superheterodyną
Częstotliwości pośrednie .....	I – 10.695 MHz; II – 455 kHz
Czułość .....	lepsza niż 1µV dla 20dB SINAD
Moc wyjściowa audio @10%THD .....	4W @8Ohm
Zniekształcenia audio .....	mniej niż 8% @1 kHz
Tłumienie międzykanałowe .....	65 dB
Tłumienie częstotliwości lustrzanej .....	65dB
Pobór prądu przy czuwanii .....	<250mA

### NADAJNIK

Moc wyjściowa .....	4W
Modulacja .....	FM 1,8 kHz ± 0,2 kHz
.....	AM: ≥90%
Maksymalny poziom modulacji .....	90%
Tolerancja częstotliwości .....	300 Hz/3kHz
Impedancja anteny .....	50 Ohm niezrównoważone
Maksymalny pobór prądu .....	1100mA

\* (pokrywa wszystkie legalne pasma w UE)

*Producent zastrzega sobie możliwość wprowadzenia zmian.  
Instalacja elektryczna radia powinna mieć możliwość szybkiego rozłączenia.  
Rozłączenie powinno następować jednocześnie na dwóch biegunach.*





- **INFORMAZIONE AGLI UTENTI:** Ai sensi dell'art. 13 del decreto legislativo 25 luglio 2005, n.151 "Attuazione delle Direttive 2002/95/CE, 2002/96/CE e 2003/108/CE, relative alla riduzione dell'uso di sostanze pericolose nelle apparecchiature elettriche ed elettroniche, nonché allo smaltimento dei rifiuti". Il simbolo del cassonetto barrato riportato sull'apparecchiatura indica che il prodotto alla fine della propria vita utile deve essere raccolto separatamente dagli altri rifiuti. L'utente dovrà, pertanto, conferire l'apparecchiatura giunta a fine vita agli idonei centri di raccolta differenziata dei rifiuti elettronici ed elettrotecnici, oppure riconsegnarla al rivenditore al momento dell'acquisto di una nuova apparecchiatura di tipo equivalente, in ragione di uno a uno. L'adeguata raccolta differenziata per l'avvio successivo dell'apparecchiatura dismessa al riciclaggio, al trattamento e allo smaltimento ambientalmente compatibile contribuisce ad evitare possibili effetti negativi sull'ambiente e sulla salute e favorisce il riciclo dei materiali di cui è composta l'apparecchiatura. Lo smaltimento abusivo del prodotto da parte dell'utente comporta l'applicazione delle sanzioni amministrative di cui al dlgs. n.22/1997 (articolo 50 e seguenti del dlgs. n.22/1997).
- All articles displaying this symbol on the body, packaging or instruction manual of same, must not be thrown away into normal disposal bins but brought to specialised waste disposal centres. Here, the various materials will be divided by characteristics and recycles, thus making an important contribution to environmental protection.
- Alle Artikel, die auf der Verpackung oder der Gebrauchsanweisung dieses Symbol tragen, dürfen nicht in den normalen Mülltonnen entsorgt werden, sondern müssen an gesonderten Sammelstellen abgegeben werden. Dort werden die Materialien entsprechend ihrer Eigenschaften getrennt und, um einen Beitrag zum Umweltschutz zu liefern, wiederverwertet.
- Todos los artículos que exhiban este símbolo en el cuerpo del producto, en el embalaje o en el manual de instrucciones del mismo, no deben ser desechados junto a los residuos urbanos normales sino que deben ser depositados en los centros de recogida especializados. En estos centros, los materiales se dividirán en base a sus características y serán reciclados, para así poder contribuir de manera importante a la protección y conservación del medio ambiente.
- Tous les articles présentant ce symbole sur le corps, l'emballage ou le manuel d'utilisation de celui-ci ne doivent pas être jetés dans des poubelles normales mais être amenés dans des centres de traitement spécialisés. Là, les différents matériaux seront séparés par caractéristiques et recyclés, permettant ainsi de contribuer à la protection de l'environnement.
- To radio produkowane jest zgodnie z dyrektywą Europejską RoHS i nie zawiera określonych szkodliwych substancji. Zużyte towary oznaczone tym znakiem mogą jednak stanowić zagrożenie dla środowiska naturalnego, dlatego nie należy ich wyrzucać tylko oddać sprzedawcy, który przekaze je do przedsiębiorstwa zajmującego się utylizacją odpadów zgodnie z nową europejską dyrektywą WEEE
- Toate produsele care au aplicat acest simbol pe ambalaj sau in manualul de utilizare, nu trebuie să fie aruncate în coșurile de gunoi, ci duse în centrele de colectare a deșeurilor electrice și electronice. Aici, diversele materialele vor fi împărțite în funcție de caracteristici și reciclate, aducându-se astfel o contribuție importantă la protecția mediului.

**Italia - Restrizioni all'uso** - In conformità al Piano Nazionale di ripartizione delle Frequenze, pubblicato sulla G.U. n. 169 -Supplemento Ordinario 146 - del 20 luglio 2002 - nota 49G -, per lo standard ■■ in AM occorre utilizzare un sistema radiante che abbia il guadagno complessivo non superiore a -6 dB (es.: con antenna PC8 con cavo originale).

**Italy - Restrictions on the use** - According to the Italian Frequency Allocation Table, issued on the G.U. No. 169 - Supplement 146 - of 20th July 2002 - note 49G, the standard ■■ in AM modulation needs a radiating system with a gain not higher than -6dB, such as, for example, with the antenna "PC8" with original cable.

**Italie - Restrictions à l'usage** - Conformément au Tableau National de répartition des bandes de fréquences publié sur la G.U. n. 169, Supplément 146 - du 20 Juillet 2002 - note 49G -, pour le standard ■■ in modulation AM il faut utiliser un système radiante avec un gain pas supérieur à -6dB (par exemple, avec l'antenne PC8 avec câble original).

**Italian - Nutzungshinweis** - Entsprechend der Italienischen Frequenzverteilungstabelle, herausgegeben in G.U. No. 169, Anhang 146 vom 20. Juli 2002, Note 49 G, darf bei Standard ■■ in AM Modulation nur ein Antennensystem von nicht mehr als -6dB Gewinn benutzt werden, wie z.B. der Antennentyp " PG 8 " mit Originalkabel

**Italia - Restricciones al uso** - De acuerdo con el Piano Nazionale di Ripartizione delle Frequenze, publicado en la G.U. n.º 169 - Supplemento Ordinario 146 - del 20 de julio de 2002 - nota 49G -, por el estándar ■■ en la modalidad AM se deberá utilizar un sistema radiante que tenga una ganancia conjunta no superior a -6dB (es.: con antena "PC8" con cable original)

**Ograniczenie użytkowania we Włoszech** - zgodnie z włoską tabelą podziału częstotliwości opublikowanej GU Nr 169 Supplement 146 z 20 czerwca 2002 punkt 49G, standard ■■ AM wymaga systemu antenowego o zysku nie większym niż 6dB jak np. antena PC8 z oryginalnym kablem.

## RTTE I / RSM

Cte International Srl dichiara che il prodotto è conforme ai requisiti essenziali e alle disposizioni della Direttiva 1999/5/CE. La Dichiarazione di conformità si può scaricare dal sito [www.midlandeurope.com](http://www.midlandeurope.com)

## UK / CY / M

Hereby Cte International Srl declares that this product is in compliance with the essential requirements and other relevant provisions of Directive 1999/5/EC. The declaration of conformity is available on the web site [www.midlandeurope.com](http://www.midlandeurope.com)

## A / D / CH / FL

Hiermit erklärt Cte International Srl, dass das Produkt die grundlegenden Anforderungen und anderen relevanten Bestimmungen der Richtlinie 1999/5/EC erfüllt. Die Konformitätserklärung ist unter folgendem Link verfügbar: [www.midlandeurope.com](http://www.midlandeurope.com)

## E

CTE International SRL declara, bajo su responsabilidad, que este aparato cumple con lo dispuesto en la Directiva 99/05/CE, del Parlamento Europeo y del Consejo de 9 de marzo de 1999, transpuesta a la legislación española mediante el Real Decreto 1890/2000, de 20 de noviembre. La Declaración de Conformidad está disponible en [www.midlandeurope.com](http://www.midlandeurope.com)

## F / LUX / CH

Par la présente Cte International Srl déclare que le modèle est conforme aux exigences essentielles et autres dispositions pertinentes de la directive 1999/5/EC. La déclaration de conformité est disponible sur le site internet [www.midlandeurope.com](http://www.midlandeurope.com)

## P

A CTE INTERNATIONAL declara que este aparelho cumpre com o disposto na Directiva 1999/5/CE do Parlamento Europeu e do Conselho de 9 de Março

de 1999, transposta para a legislação nacional pelo Decreto-Lei n.º 192/2000, de 18 de Agosto. A Declaração de Conformidade está disponível no sítio na Internet em [www.midlandeurope.com](http://www.midlandeurope.com)

## GR

Με το παρών, η Cte International Srl δηλώνει ότι το όνομα του μοντέλου συμμορφώνεται ως προς τις βασικές απαιτήσεις και άλλες σχετικές διατάξεις του Κανονισμού 1999/5/EC. Η δήλωση συμμόρφωσης είναι διαθέσιμη στην ιστοσελίδα [www.midlandeurope.com](http://www.midlandeurope.com)

## NL

Hierbij verklaard CTE International Srl dat dit model (-naam) voldoet aan de essentiële eisen en andere relevante bepalingen van richtlijn 1999/5/EG. De verklaring van conformiteit is beschikbaar op de website [www.midlandeurope.com](http://www.midlandeurope.com)

## BE

CTE INTERNATIONAL Srl verklaart dat het product overeenstemt met de voorschriften en andere bepalingen van de richtlijn 1999/5/EC. De conformiteitsverklaring is voorhanden op de website [www.midlandeurope.com](http://www.midlandeurope.com)

## PL

CTE International Srl deklaruje, że ten model jest zgodny z wymaganiami zasadniczymi i innymi istotnymi postanowieniami Dyrektywy 1999/5/EC. Deklaracja Zgodności jest dostępna na stronie [www.midlandeurope.com](http://www.midlandeurope.com)

## RO

Cte International Srl declara ca acest model este in conformitate cu cerintele esentiale si alte prevederi ale Directivei 1999/5/EC. Declaratia de conformitate este disponibila si pe site-ul [www.midlandeurope.com](http://www.midlandeurope.com).

## BG

С настоящото CTE international Srl декларира, че продукта е в съответствие с основните изисквания

и съответните модификации на Директива 1999/5/EC. Декларацията за съвместимост е налична на сайта: [www.midlandeurope.com](http://www.midlandeurope.com)

## N

CTE INTERNATIONAL Srl erklærer at produktet er i overensstemmelse med de vigtigste kravene og andre relevante betingelser i Direktivet 1999/5/EF. Samsvarserklæringen findes tilgængelig på nettstedet [www.midlandeurope.com](http://www.midlandeurope.com)

## DK

Hermed erklærer Cte International Srl, at dette apparat er i overensstemmelse med kravene og andre relevante bestemmelser i direktiv 1999/5 / EF. Overensstemmelseserklæringen findes på webstedet [www.midlandeurope.com](http://www.midlandeurope.com)

## SE

CTE INTERNATIONAL Srl förkunnar att produkten överensstämmer med de väsentliga kraven och övriga bestämmelser i direktiv 1999/5/EG. Denna försäkran om överensstämmelse finns på webbplatsen [www.midlandeurope.com](http://www.midlandeurope.com)

## FIN

CTE INTERNATIONAL Srl vakuuttaa, että tuote täyttää direktiivin 1999/5/EY asettamat olennaiset vaatimukset ja muut asiaa koskevat määräykset. Vaatimustenmukaisuusvakuutus on saatavilla [www.midlandeurope.com](http://www.midlandeurope.com) -verkkosivulla.

## HR

Cte International Srl ovime izjavljuje da je ime ovog modela u suglasnosti sa bitnim zahtjevima te ostalim relevantnim odredbama Propisa 1999/5/EC. Ova izjava o suglasnosti je dostupna na web stranici [www.midlandeurope.com](http://www.midlandeurope.com).

## ES

Käesolevaga kinnitab Cte International Srl selle mudeli vastavust direktiivi 1999/5/EC olulistele nõuetele ja teistele asjakohastele sätetele. Vastavusdeklaratsioon on kättesaadav veebilehel [www.midlandeurope.com](http://www.midlandeurope.com)

## LT

CTE International patvirtina, kad šis modelis atitinka visus esminius Direktyvos 1999/5/EC bei su ja susijusių dokumentų reikalavimus. Atitikties deklaracija yra pateikiama internetinėje svetainėje [www.midlandeurope.com](http://www.midlandeurope.com)

## LV

CTE INTERNATIONAL Srl deklarē, ka produkts atbilst pamatprasībām un citiem ar to saistītajiem Direktīvas 1999/5/EK noteikumiem. Atbilstības deklarācija ir pieejama mājas lapā: [www.midlandeurope.com](http://www.midlandeurope.com)

## SK

Týmto Cte International Srl prehlasuje, že tento názov model je v zhode so základnými požiadavkami a ďalšími príslušnými ustanoveniami smernice 1999/5 / ES. Vyhlásenie o zhode je k dispozícii na webových stránkach [www.midlandeurope.com](http://www.midlandeurope.com)

## SL

Cte International Srl deklarira da je ta model skladen z bistvenimi zahtevami in drugimi relevantnimi določili EU direktive 1999/5/EC. Deklaracija o skladnosti je na voljo na spletni strani [www.midlandeurope.com](http://www.midlandeurope.com)

## CZ

CTE INTERNATIONAL SRL prohlašuje, že výrobek je v souladu s 1999/5 / ES. Prohlášení o shodě je k dispozici na webových stránkách [www.midlandeurope.com](http://www.midlandeurope.com)

## H

Mi, a CTE International Srl. saját felelősségre kijelentjük, hogy ezen elnevezésű termék megfelel az 1999/5/EC alapvető követelményeinek és egyéb releváns előírásoknak. A megfelelőségi nyilatkozat elérhető weboldalunkon a [www.midlandeurope.com](http://www.midlandeurope.com) címen.

Prodotto o importato da:

**CTE INTERNATIONAL s.r.l.**

Via. R.Sevardi 7

42124 Mancasale Reggio Emilia Italia

[www.midlandeurope.com](http://www.midlandeurope.com)

In Italia l'uso è soggetto a dichiarazione, artt.

104 comma 1 e 145 dl nr. 259 del 01/08/03

aggiornato con dl nr. 70 del 28/05/12.

Prima dell'uso leggere attentamente le istruzioni.

Produced or imported by:

**CTE INTERNATIONAL s.r.l.**

Via. R.Sevardi 7 - 42124 Mancasale Reggio

Emilia Italy

Imported by: **ALAN-NEVADA UK**

Unit 1 Fitzherbert Spur Farlington Portsmouth

Hants. PO6 1TT - United Kingdom

[www.nevada.co.uk](http://www.nevada.co.uk)

The use of this transceiver can be subject to

national restrictions. Read the instructions

carefully before installation and use.

Importado por:

**ALAN COMMUNICATIONS, S.A.**

C/Cobalt, 48 - 08940 Cornellà de Llobregat

España - [www.midland.es](http://www.midland.es)

El uso de este equipo puede estar sujeto a la obtención de la correspondiente autorización administrativa. Antes de utilizar, lea atentamente el manual de uso.

Vertrieb durch: **ALAN ELECTRONICS GmbH**

Daimlerstraße 1K - D-63303 Dreieich

Deutschland - [www.alan-electronics.de](http://www.alan-electronics.de)

Die Benutzung dieses Funkgerätes ist von den landesspezifischen Bestimmungen abhängig. Vor Benutzung Bedienungsanleitung beachten.

Importowane przez:

**ALAN TELEKOMUNIKACJA SP. z o.o.**

Jawczyce, Poznańska 64 - 05-850 Ożarów

Maz. Polska - [www.alan.pl](http://www.alan.pl)

Używanie tego radiotelefonu może podlegać pewnym ograniczeniom. Przed instalacją i pierwszym użyciem przeczytaj uważnie instrukcję.



**MIDLAND**<sup>®</sup>  
PUT YOURSELF IN ACTION