

18

Downloaded
from
www.cb-radio.nl

- ▶ RICETRASMETTITORE VEICOLARE CB AM/FM
- ▶ AM/FM CB MOBILE TRANSCEIVER
- ▶ AM/FM CB MOBILFUNKGERÄT
- ▶ TRANSECTOR MÓVIL CB AM/FM
- ▶ ÉMETTEUR-RÉCEPTEUR MOBILE CB AM/FM
- ▶ RADIO CB AM/FM
- ▶ STATION RADIO CB AM/FM



MULTIBAND - MULTISTANDARD CB |

MIDLAND®

ITALIANO

ENGLISH

DEUTSCH

ESPAÑOL

FRANÇAIS

POLSKI

ROMANA

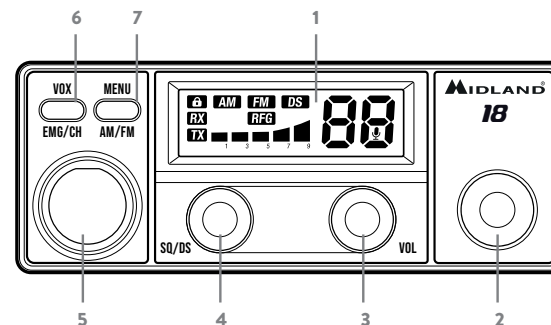
Sommario

Caratteristiche	2
Descrizione e comandi	3
Display	4
Pannello posteriore	4
Microfono	5
Installazione	5
Alimentazione	5
Collegamento dell'antenna	5
Accensione/spegnimento della radio	6
Controllo volume	6
Selezione del canale	6
Regolazione livello squelch (manuale e DS)	6
Regolazione livello Digital Squelch	7
Attivazione Vox	7
Regolazione livello VOX	7
Impostazione Ritardo Vox (Vox Delay Time - dL)	7
Tipo di modulazione	8
Controllo guadagno Gain	8
Canale di emergenza	8
Altre funzioni nel Menu	8
Modifica dello standard CB	8
Tabella bande di frequenza	9
Altoparlante esterno	9
Ripristino impostazioni di fabbrica	9
Specifiche tecniche	10

Caratteristiche

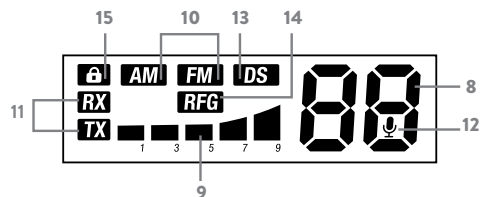
- Ricetrasmittitore multistandard
- Frequenza: 26.565-27.99125 MHz (considerando tutte le bande di frequenza europee approvate)
- Potenza d'uscita: 4W
- Cavo d'alimentazione con presa accendisigari incluso
- Microfono con comandi UP/DOWN/LOCK
- Display LCD multicolore con S/meter
- Doppia modalita di squelch: manuale e DS (5 livelli)
- Attenuatore ricezione (RF gain) regolabile in 7 livelli
- Canale emergenza 9/19
- VOX (5 livelli)
- Presa altoparlante esterno
- Dimensioni: 114x43x180mm
- Peso: 499g

Descrizione e comandi



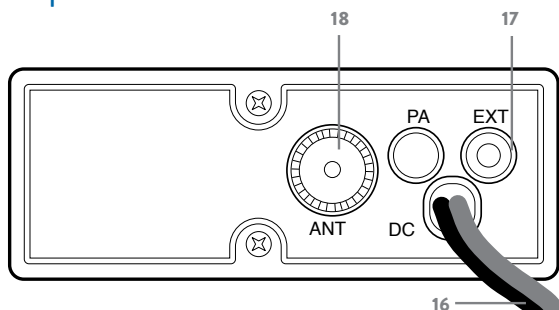
1. Display LCD
2. Manopola selezione canale
3. Manopola accensione e regolazione volume
4. Manopola attivazione "Digital Squelch" (DS) o regolazione squelch manuale
5. Presa microfono
6. VOX/EMG-CH. **Pressione corta:** commuta ripetutamente tra canale 9/19/in uso. **Pressione lunga:** viene attivata la modalità VOX.
7. MENU / AM-FM. **Pressione corta:** permette la selezione del modo di emissione AM o FM. **Pressione lunga:** permette di entrare nel Menu.

Display



- 8. **Numero canale selezionato**
- 9. **Indicatore S-METER** di intensità del segnale ricevuto e di potenza del segnale trasmesso
- 10. **AM/FM:** indicatore del modo di emissione
- 11. **TX/RX:** indicatore di trasmissione (TX) o ricezione (RX)
- 12. **Funzione VOX attiva**
- 13. **DS:** indicatore attivazione digital squelch
- 14. **RFG:** indicatore RF-GAIN attivo
- 15. **Blocco tastiera attivato**

Pannello posteriore



- 16. **Cavo di alimentazione**
- 17. **Altoparlante esterno**
- 18. **Connettore antenna**

Microfono

- 19. **Tasto PTT**
- 20. **Tasto UP**
- 21. **Tasto DOWN**
- 22. **Blocco tastiera**



Installazione

Selezionare il luogo di installazione in modo che il dispositivo non pregiudichi la sicurezza e non metta a rischio l'incolumità in caso di incidente. Accertarsi che il display sia ben visibile ed i comandi siano facilmente accessibili.

Alimentazione

Collegare il cavo accendisigari alla presa della vostra vettura. Assicuratevi che il vostro mezzo fornisca un'alimentazione a 12V e non a 24V.

Collegamento dell'antenna

Collegare l'antenna CB alla presa ANT sul retro del **18**. L'antenna deve essere sintonizzata sulla banda radio CB (27 MHz). Per controllare il regolare funzionamento dell'impianto di antenna utilizzare un misuratore SWR. Per un buon funzionamento dell'impianto radio e per ottenere le massime prestazioni dal dispositivo il valore dell' SWR deve essere il più basso possi-

bile e non superare un valore di 2. Un SWR alto è indice di qualche difetto dell'impianto di antenna (controllare la linea di trasmissione, accertarsi che non vi siano interruzioni o corti nel cavo coassiale dell'antenna). Non trasmettere mai senza un'antenna connessa!

Nota: L'antenna radio deve essere montata il più lontano possibile da altre antenne, oggetti metallici e fonti di interferenze. Di solito le antenne CB devono essere installate nella parte più alta del veicolo e su superfici metalliche. Una superficie metallica sufficientemente grande è essenziale per il buon funzionamento dell'antenna. In caso di installazioni su veicoli privi di una superficie metallica (fibra di vetro o deflettori in plastica), è possibile utilizzare speciali antenne che non richiedono la presenza del piano metallico di massa.

Funzionamento

Accensione/spengimento della radio

Ruotare la manopola **VOL** in senso orario per accendere la radio, il display LCD visualizza lo standard CB e successivamente il numero del canale.

Ruotare la manopola **VOL** in senso antiorario finché non si sente "clic" per spegnere la radio.

Controllo volume

Ruotare in senso orario per aumentare il volume e in senso antiorario per ridurlo.

Selezione del canale

Premere ripetutamente i tasti **UP** o **DOWN** sul microfono per selezionare il canale desiderato oppure utilizzare la manopola **Canali** sul frontale della radio..

Tenere premuti i tasti **UP** o **DOWN** sul microfono per cambiare e selezionare rapidamente il canale desiderato.

Regolazione livello squelch (manuale e DS)

Per regolare il livello di squelch desiderato è necessario ruotare la manopola **DS/SQ**.

Ruotandola completamente in senso antiorario, verrà attivata la modalità DS (Digital Squelch).

Regolazione livello Digital Squelch

Di default, il livello impostato è "A3" (livello intermedio).

Per cambiare il livello del Digital Squelch seguire questa procedura:

- Accendere la radio
- Premere il tasto **MENU** per 2 secondi
- Selezionare "**d5**" premendo i tasti **UP/DOWN** del microfono o tramite il selettore cambio canali
- Premere di nuovo il tasto **MENU** e selezionare il livello di squelch desiderato da "**A1**" a "**A5**" tramite i tasti **UP/DOWN**
- Confermare la vostra selezione premendo il **PTT**

Attivazione Vox

Per attivare questa funzione tenere premuto il tasto **VOX** per 2 secondi.

Regolazione livello VOX

È possibile scegliere tra 5 diversi livelli di VOX.

- Tenere premuto il tasto **MENU**.
- Selezionare **Sn** (sensibilità) premendo i tasti **UP/DOWN** sul microfono o con il selettore cambio canali.
- Confermare con il tasto **MENU**.

Ora è possibile scegliere dal livello 1 al 5.

- 1 = bassa sensibilità
- 5 = sensibilità alta

Impostazione Ritardo Vox (Vox Delay Time - dL)

Questa funzione è strettamente legata a quella del VOX; questo settaggio determina il tempo in cui il VOX si interrompe. È utile per evitare che la propria trasmissione sia interrotta durante le pause del parlato.

Sono disponibili 3 livelli di ritardo; il livello 1 è il più breve (0,5 sec) mentre il livello 3 è il più lungo (1,5 sec).

Impostazione:

- Tenere premuto il tasto **MENU**
- Selezionare "**dL**" tramite i tasti **UP/DOWN** o il selettore canali
- Confermare premendo di nuovo **MENU**
- Scegliere uno dei 3 livelli a disposizione

Tipo di modulazione

Premere brevemente il tasto **AM/FM** per commutare tra le modalità AM o FM.

Il display LCD visualizzerà la modalità selezionata.

Controllo guadagno Gain

In presenza di segnali molto forti, può essere utile inserire un attenuatore sul segnale ricevuto.

Tenere premuto il tasto **MENU** e selezionare “**rF**” e scegliere il livello desiderato da 1 a 7.

Confermare premendo di nuovo **MENU**.

1 = attenuazione minore

7 = attenuazione maggiore

Canale di emergenza

Premere brevemente il tasto **EMG/CH** per selezionare il canale di emergenza CH9 (il display mostra il canale 9 lampeggiante)

Premere nuovamente il tasto **EMG/CH** per selezionare di emergenza CH19 (il display mostra il canale 19 lampeggiante)

Premere brevemente per una terza volta il tasto **EMG/CH** per ritornare all'ultimo canale in uso.

Altre funzioni nel Menu

Per attivare queste funzioni è necessario tenere premuto il tasto **MENU** per 2 secondi.

- **bL** (regolazione intensità della retroilluminazione). sono disponibili 3 diversi livelli
- **Ld** (colori della retroilluminazione). 7 colori a disposizione: azzurro, blu (default), verde, ciano, rosso, viola e giallo.

Modifica dello standard CB

Spegnere la radio; successivamente premere contemporaneamente i tasti **VOX-EMG/CH** e **MENU-AM/FM** ed accendere nuovamente la radio.

Il display visualizza la banda di frequenza in uso (fare riferimento alla tabella seguente); premere i tasti **UP** o **DOWN** del microfono o ruotare la manopola Canali per scegliere la banda di frequenza desiderata. Spegnere e

riaccendere nuovamente la radio. Il display visualizzerà brevemente la banda di frequenza selezionata.

Tabella bande di frequenza

Sigla sul display	Paese
I	Italia 40 CH AM/FM 4 Watt
d	Germania 80 CH FM 4 Watt / 40 CH AM 4 Watt
EC	CEPT 40 CH FM 4 Watt
PL	Polonia 40 CH AM/FM 4 Watt
Uf	Inghilterra 40 CH FM 4 Watt frequenze inglesi + I (Italia) 40 CH AM/FM 4 Watt

ATTENZIONE! Lo standard sicuramente riconosciuto in tutti i paesi europei è 40CH FM 4W (EC) - vedi tabella “Restrizioni all'uso”.

Nella banda UK, per passare dalla banda UK a I e viceversa, tenere premuto PTT e MENU.

Altoparlante esterno

E' possibile collegare un altoparlante esterno (8 Ohm) alla presa mono da 3,5 mm sul retro della radio. L'altoparlante interno della radio viene automaticamente escluso quando viene inserito lo spinotto dell'altoparlante esterno.

Ripristino impostazioni di fabbrica

Spegnere la radio; poi tenere premuto **PTT** e **MENU** ed accendere nuovamente la radio; il display della radio mostrerà per un attimo l'indicazione “**rt**”.

Dopo questa operazione tutte le impostazioni della radio saranno ripristinate alle impostazioni di fabbrica. Dopo il reset la radio sarà operativa in banda EC.

Specifiche tecniche

Gamma di frequenza*	26.565-27.99125 MHz
Dimensioni	114x43x180mm
Peso	499 g
Tensione di alimentazione	12,6 A
Consumo	< 1,5A
Gamma di temperatura d'uso	da -10 a +55 °C
Presa per l'antenna	UHF, SO-239
Errore di frequenza	< +/- 300 Hz
Potenza TX	4 Watt
Emissioni spurie	< 4 nW (-54 dBm)
Potenza canali adiacenti	< 20 µW
Deviazione FM	1,9 kHz
Indice di modulazione AM	85-90%
Sensibilità RX	migliore di -109dBm
Scarto immagine	70 dB
Scarto canale adiacente	60 dB
Uscita audio	3 Watt su carico di 16 Ohm
Risposta in frequenza	300-3000 Hz

**considerando tutte le bande di frequenza europee approvate.*

Le specifiche sono soggette a modifiche senza preavviso.

Un dispositivo di sezionamento adatto deve essere previsto nell'impianto elettrico.

Tale dispositivo deve disconnettere entrambi i poli simultaneamente.

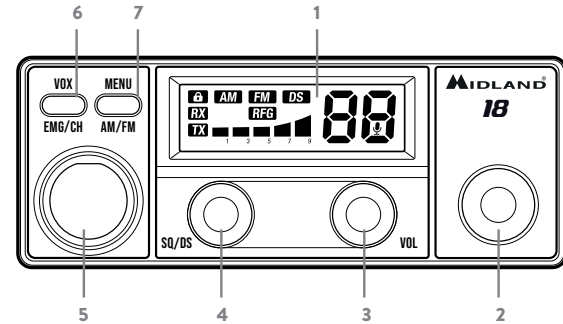
Index

Features	2
Descriptions and commands	3
Display	4
Back panel	4
Microphone	5
Installation	5
Power supply	5
Antenna connection	5
Operation	6
Power On/Off the radio	6
Volume control	6
Channel Selection	6
Squelch level adjustment (manual and digital squelch)	6
Digital Squelch level adjustment	6
VOX activation	7
VOX delay setting (VOX DELAY TIME - dL)	7
Modulation Type	7
RF Gain control	7
Emergency Channel	8
Other functions of the MENU	8
Changing the frequency band	8
External Speaker	9
Restore factory default	9
Specifications	10

Features

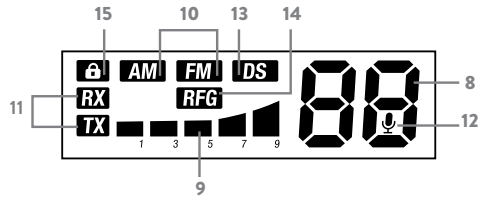
- Multistandard transceiver
- Frequency: 26.565-27.99125 MHz (covering all approved EU frequency bands)
- Output power: 4W
- Power cord with cigarette lighter plug included
- Microphone with UP/DOWN/LOCK buttons
- 7-color LCD Display with S/meter
- Backlight adjustable in 3 different levels
- Two types of squelch: manual and DS (5 levels)
- RF gain adjustable in 7 levels
- Emergency channel 9/19
- VOX adjustable in 5 levels
- Ext speaker jack
- Dimensions: 114x43x180mm
- Weight: 499g

Descriptions and commands



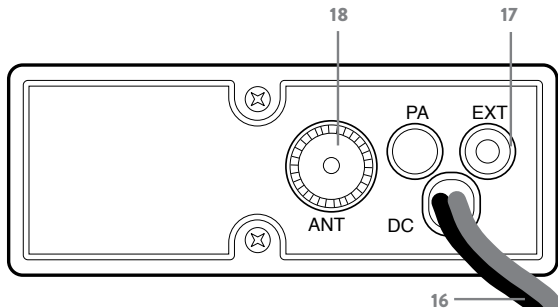
1. LCD Display
2. Channel selection knob
3. ON/OFF/VOL knob
4. Knob for “Digital Squelch” (DS) activation or manual squelch adjustment
5. Microphone jack
6. **VOX/EMG-CH.** **Short press:** switches repeatedly amongst channel 9/19/channel in use. **Long press:** VOX mode activated.
7. **MENU / AM-FM.** **Short press:** selection of AM or FM mode. **Long press:** to enter the Menu.

Display



- 8. Number of the selected channel
- 9. S-METER indicator of the received signal strength and of the transmission power signal
- 10. AM/FM indicator
- 11. TX/RX: transmission (TX) or reception (RX) indicator
- 12. VOX function activated
- 13. DS: digital squelch activated
- 14. RFG: RF-GAIN enabled
- 15. Keypad lock activated

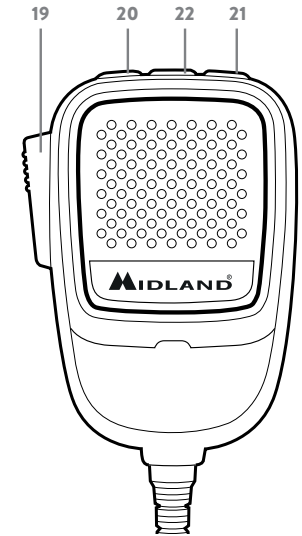
Back panel



- 16. Power supply cable
- 17. Ext. Speaker jack
- 18. Antenna connector

Microphone

- 19. PTT button
- 20. UP key
- 21. DOWN key
- 22. Keypad lock



Installation

Select the mounting location so that road safety is not affected by the device, or additional risk of injury in an accident arises. Check that the display can be seen, and the controls can easily accessed.

Power supply

Connect the cigarette lighter power cable to the proper plug of your vehicle. Be sure your car has a power supply of 12V and not 24V.

Antenna connection

Connect the CB antenna to the ANT socket on the back of your 18. The antenna must be tuned to the CB radio band. For this use a SWR meter. For a good radio range, the SWR should not exceed a value of 2. A high SWR also points to defects in antenna, cable, or a short circuit in the antenna line. Never transmit without connected antenna!

Note: The radio antenna is to be mounted from other antennas and interference sources as much as possible. CB antennas must be mounted usually in the vehicle highest part on a metal surfaces. A sufficiently large metal surface is essential for the function of the antenna. For installation on a fiberglass cabs or plastic wind deflectors, special ground less antennas can be used.

Operation

Power On/Off the radio

Turn **VOL** switch clockwise to power on the radio, the LCD displays the CB standard followed by the channel number.

Turn the **VOL** knob counterclockwise, until it clicks. The radio is powered off.

Volume control

Turn clockwise to increase volume and turn counterclockwise to decrease volume.

Channel Selection

Shortly press microphone **UP** or **DOWN** or rotate the channel knob to change working channel. Hold microphone **UP** or **DOWN** to change the working channel fast.

Squelch level adjustment (manual and digital squelch)

To adjust the squelch to the desired level, rotate the **DS/SQ** knob. By rotating it completely counter-clockwise, the **DS** (Digital Squelch) mode will be activated.

Digital Squelch level adjustment

The squelch level set by default is "A3" (intermediate level).

To change the level follow this procedure:

- Turn on the radio
- Press the **MENU** button for 2 seconds
- Select "**d5**" by pressing the **UP/DOWN** keys on the microphone or by turning the channel selector
- Press the **MENU** button again and select the desired squelch level

- from "**A1**" to "**A5**" by pressing the **UP/DOWN** keys
- Push **PTT** to confirm your selection.

VOX activation

To activate the VOX feature keep pressed the **VOX** button for 2 seconds.

VOX level adjustment

The VOX levels available are 5.

- Keep pressed the **MENU** button.
- Select **Sn** (sensitivity) by pressing **UP/DOWN** on the microphone or by turning the channel selector.
- Press **MENU**.

Now it is possible to select the level from 1 to 5.

1 = lowest sensitivity - 5 = highest sensitivity

VOX delay setting (VOX DELAY TIME - dL)

This function keeps the radio in transmission mode after you stop talking. You can choose amongst 3 delay levels; level 1 is the shortest one (0,5 sec) while level 3 is the longest one (1,5 sec).

Setting:

- Keep pressed the **MENU** button
- Select "**dL**" by pressing the **UP/DOWN** keys or by rotating the channel selector
- Push **MENU** again for confirmation
- Now you can select one of the 3 available levels

Modulation Type

Shortly press **AM/FM** key to switch between AM /FM mode.

The LCD displays the selected mode.

RF Gain control

RF Gain is very useful in presence of strong signals as it can control and reduce the rx sensitivity.

- Keep pressed **MENU** and select "**rF**"; select the desired RF level from 1 to 7.
 - Push **MENU** again for confirmation.
- 1 = lowest attenuation - 7 = highest attenuation

Emergency Channel

Shortly press **EMG/CH** key to choose CH9, the channel number flashes.
Shortly press **EMG/CH** key again to choose CH19, the channel number flashes.

Shortly press **EMG/CH** key third time to return to the last channel in use.

Other functions of the MENU

To activate other functions in the menu, keep pressed the **MENU** key for 2 seconds.

- **bL** (backlight intensity adjustment). 3 levels available
- **Ld** (backlight colors). 7 colors available: light blue, blue (default), green, cyan, red, purple and yellow.

Changing the frequency band

Switch off the radio, then press **VOX-EMG/CH** and **MENU-AM/FM** at the same time and switch on the radio again.

The display shows the frequency currently in use (make reference to the frequency chart).

To select the desired frequency band press the **UP/DOWN** buttons on the mike or rotate the channel knob.

Turn off and on the radio again.

The display will show the selected band.

Frequency band chart

Digits displayed	Country
I	Italy 40 CH AM/FM 4 Watt
d	Germany 80 CH FM 4 Watt / 40 CH AM 4 Watt
EC	CEPT 40 CH FM 4 Watt
PL	Poland 40 CH AM/FM 4 Watt
UI-	England 40 CH FM 4 Watt English frequencies + I (Italy) 40 CH AM/FM 4 Watt

Note: The frequency band allowed all over Europe is 40 CH FM 4W (EC).

Note: in the UK band, to switch from UK to I or viceversa, keep pressed PTT and MENU.

External Speaker

An external speaker (8 Ohm) can be connected to the 3.5mm mono socket on the back of the radio. The built-in speaker automatically turns off when a plug is inserted into this jack.

Restore factory default

Switch off the radio, keep pressed **PTT** and **MENU** key and then turn the radio on, until the LCD displays “rt”.

All channel and function setting will resume factory default after above operation.

After the reset is done, the radio operates on the EC band.

Specifications

Frequency band*	26.565-27.99125 MHz
Dimensions	114x43x180mm
Weight	499g
Supply Voltage	12,6V
Current Consumption	<1,5A
Operating Temperature Range	-20 to +50 °C
Antenna Socket	UHF, SO-239
Frequency Error	< +/- 300 Hz
TX Power	4 Watt
Spurious Transmissions	< 4 nW (-54 dBm)
Adjacent Channel Power	< 20 μ W
FM Deviation	1.9 kHz
AM Modulation Index	85-90%
RX Sensitivity better than	-109dBm
Image Rejection	70dB
Adjacent Channel Rejection	60dB
Audio Output	3W into 16 ohm
Frequency Response	300-3000Hz

*covering all approved EU frequency band

Specifications are subject to change without notice.

A readily accessible disconnect device shall be incorporated in the installation wiring.

The disconnect device shall disconnect both poles simultaneously.

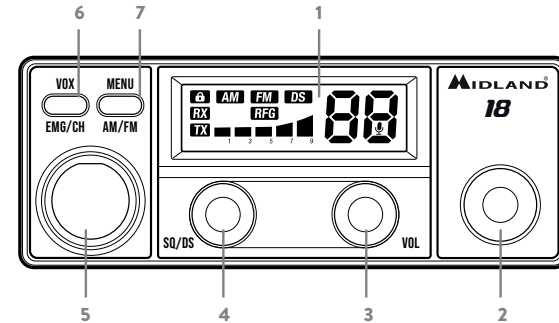
Inhalt

Eigenschaften	2
Bedienelemente	3
Display	4
Rückseite	4
Mikrofon	5
Installation	5
Stromversorgung	5
Anschluss der Antenne	5
Bedienung	6
Ein- und Ausschalten	6
Lautstärkeregelung	6
Kanalauswahl	6
Squelch Pegel Einstellung (manueller und digitaler Squelch)	6
Digitaler Squelch	7
VOX Aktivierung	7
VOX Verzögerung	7
Modulationsart	8
RF Gain control	8
Notrufkanal 9/19	8
Weitere Funktionen im MENÜ	8
Ändern des Frequenzbandes (CB Standard)	8
Externer Lautsprecher	9
Wiederherstellung der Werkseinstellungen	9
Spezifikationen	10

Eigenschaften

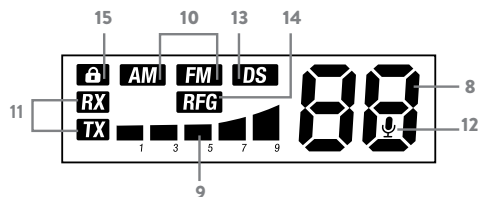
- Multistandard CB-Funkgerät
- Frequenz: 26,565-27,99125 MHz
(deckt alle zugelassenen EU-Frequenzbänder ab)
- Ausgangsleistung: 4 Watt
- Inklusive Stromkabel mit Zigarettenanzünderstecker
- Mikrofon mit UP/DOWN/LOCK-Tasten
- 7-Farben-LCD-Display mit S-Meter
- Hintergrundbeleuchtung in 3 verschiedenen Stufen einstellbar
- Zwei Arten von Squelch: manuell und DS (5 Stufen)
- RF-Verstärkung in 7 Stufen einstellbar
- Notrufkanal 9/19
- VOX einstellbar in 5 Stufen
- Externe Lautsprecherbuchse
- Abmessungen: 114x43x180mm
- Gewicht: 499g

Bedienelemente



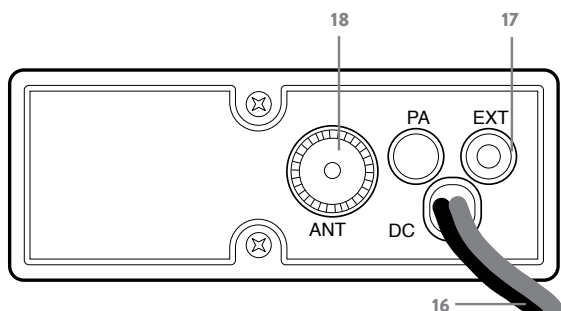
1. LCD Display
2. Kanalwahlknopf
3. An/Aus - Lautstärke
4. Drehknopf zur Aktivierung der "Digitalen Rauschsperrung" (DS) oder zur manuellen Einstellung der Rauschsperrung
5. Mikrofonbuchse
6. VOX/EMG
Kurz Drücken: schaltet zwischen Kanal 9/19/aktuellem Kanal um.
Lange Drücken: VOX Funktion aktivieren
7. MENU / AM-FM.
Kurz drücken: Auswahl des AM- oder FM-Modus.
Lange Drücken: zum Aufrufen des Hauptmenüs.

Display



- 8. Nummer des ausgewählten Kanals
- 9. S-Meter und Anzeige der Sendeleistung
- 10. AM/FM-Anzeige
- 11. TX/RX: Sende- (TX) oder Empfangsanzeige (RX)
- 12. VOX-Funktion aktiviert
- 13. DS: digitale Rauschsperrung aktiviert
- 14. RFG: RF-GAIN aktiviert
- 15. Tastensperre aktiviert

Rückseite



- 16. Stromversorgungskabel
- 17. Buchse für externe Lautsprecher
- 18. Antennenanschluss

Mikrofon

- 19. PTT Sendetaste
- 20. UP Taste
- 21. DOWN Taste
- 22. Tastensperre



Installation

Wählen Sie den Montageort so aus, dass durch das Gerät nicht die Verkehrssicherheit beeinträchtigt wird oder ein zusätzliches Verletzungsrisiko bei einem Unfall entsteht. Achten Sie darauf, dass das Display gut sichtbar ist und die Bedienelemente leicht erreichbar sind.

Stromversorgung

Schließen Sie das Stromkabel des Zigarettenanzünders an den entsprechenden Stecker Ihres Fahrzeugs an. Vergewissern Sie sich, dass Ihr Fahrzeug über eine Stromversorgung von 12 V und nicht von 24 V verfügt.

Anschluss der Antenne

Schließen Sie die CB-Antenne an die ANT-Buchse auf der Rückseite Ihres CB-18 an. Die Antenne muss auf das CB-Funkband abgestimmt sein. Verwenden Sie hierzu ein SWR-Meßgerät. Für eine gute Funkreichweite sollte das SWR einen Wert von 2 nicht überschreiten. Ein hohes SWR

weist auf Defekte an Antenne, Kabel oder einen Kurzschluss in der Antennenleitung hin. Senden Sie niemals ohne angeschlossene Antenne!

Hinweis: Die Funkantenne ist so weit wie möglich von anderen Antennen und Störquellen entfernt zu montieren. CB-Antennen müssen in der Regel im höchsten Teil des Fahrzeugs auf einer Metallfläche montiert werden. Eine ausreichend große Metallfläche ist für die Funktion der Antenne unerlässlich. Für die Montage auf Glasfaserkabinen oder Windabweisern aus Kunststoff können spezielle erdungsfreie Antennen verwendet werden.

Bedienung

Ein- und Ausschalten

Drehen Sie den **VOL**-Knopf im Uhrzeigersinn, um das Funkgerät einzuschalten. Auf der LCD-Anzeige erscheint der CB-Standard, gefolgt von der Kanalnummer.

Drehen Sie den **VOL**-Knopf gegen den Uhrzeigersinn, bis er einrastet, um das Funkgerät auszuschalten.

Lautstärkeregelung

Im Uhrzeigersinn drehen, um die Lautstärke zu erhöhen und gegen den Uhrzeigersinn drehen, um die Lautstärke zu verringern.

Kanalauswahl

UP- oder DOWN-Taste am Mikrofon kurz drücken oder drehen Sie den Kanalknopf, um den Kanal zu wechseln. **UP oder DOWN**-Taste gedrückt halten, um den Kanal schnell zu wechseln.

Squelch Pegel Einstellung (manueller und digitaler Squelch)

Um die Rauschsperrung auf den gewünschten Wert einzustellen, drehen Sie den **DS/SQ**-Knopf. Wenn Sie ihn vollständig gegen den Uhrzeigersinn drehen, wird der **DS**-Modus (digitale Rauschsperrung) aktiviert.

Digitaler Squelch

Die Rauschsperrung ist standardmäßig auf "A3" (mittlere Stufe) eingestellt. Um die Stufe zu ändern, gehen Sie wie folgt vor:

- Schalten Sie das Radio ein
- Drücken Sie die **MENU**-Taste für 2 Sekunden
- Wählen Sie "**d5**" durch Drücken der **UP/DOWN**-Tasten am Mikrofon oder durch Drehen des Kanalwahlschalters
- Drücken Sie erneut die **MENU**-Taste und wählen Sie die gewünschte Squelch-Stufe von "**A1**" bis "**A5**" durch Drücken der Tasten **UP/DOWN**
- Drücken Sie **PTT**, um Ihre Auswahl zu bestätigen.

VOX Aktivierung

Um die VOX Funktion zu aktivieren, halten Sie die **VOX** Taste für 2 Sekunden gedrückt.

VOX Empfindlichkeit

Es gibt 5 verfügbare Empfindlichkeitsstufen

- Halten Sie die **MENU** Taste gedrückt.
- Wählen Sie **Sn** (Empfindlichkeit) durch Drücken von **UP/DOWN** am Mikrofon oder durch Drehen des Kanalwahlschalters
- Drücken Sie **MENU**.

Jetzt ist es möglich, die Empfindlichkeit Stufen von 1 bis 5 zu wählen.

1 = niedrigste Empfindlichkeit / 5 = höchste Empfindlichkeit

VOX Verzögerung

Diese Funktion behält das Funkgerät im Übertragungsmodus, nachdem Sie aufgehört haben zu sprechen. Sie können zwischen 3 Verzögerungsstufen wählen; Stufe 1 ist die kürzeste (0,5 Sekunden), während Stufe 3 die längste ist (1,5 Sekunden).

- Halten Sie die **MENU** Taste gedrückt
- Wählen Sie "**dL**" durch Drücken von **UP/DOWN** am Mikrofon oder durch Drehen des Kanalwahlschalters
- Drücken Sie zur Bestätigung erneut **MENU**
- Nun können Sie eine der 3 verfügbaren Stufen auswählen

Modulationsart

Drücken Sie kurz die **AM/FM**-Taste, um zwischen AM- und FM-Modus zu wechseln. Das Display zeigt den gewählten Modus an.

RF Gain control

Die HF-Verstärkung ist bei starken Signalen sehr nützlich, da sie die Empfindlichkeit der Sendeanlage steuern und reduzieren kann.

- Halten Sie die **MENU** Taste gedrückt und wählen Sie "rF" durch Drücken von **UP/DOWN** am Mikrofon oder durch Drehen des Kanalwahlschalters. Wählen Sie den gewünschten Pegel zwischen 1 und 7.
 - Drücken Sie **MENU** erneut zur Bestätigung.
- 1 = geringste Dämpfung - 7 = höchste Dämpfung

Notrufkanal 9/19

Drücken Sie kurz die **EMG/CH**-Taste, um CH9 zu wählen, die Kanalnummer blinkt. Ein weiterer kurzer Druck der **EMG/CH**-Taste schaltet auf CH19, die Kanalnummer blinkt. Der nächste Druck der **EMG/CH**-Taste schaltet zurück auf den zuletzt benutzten Kanal.

Weitere Funktionen im MENÜ

Um weitere Funktionen des Menüs zu aktivieren, halten Sie die Taste **MENU** 2 Sekunden lang gedrückt.

- **bL** (Einstellung der Hintergrundbeleuchtung). 3 Stufen sind verfügbar
- **Ld** (Farben der Hintergrundbeleuchtung). 7 Farben sind verfügbar: hellblau, blau (Standard), grün, cyan, rot, lila und gelb.

Ändern des Frequenzbandes (CB Standard)

Schalten Sie das Radio aus, drücken Sie dann gleichzeitig **VOX-EMG/CH** und **MENU-AM/FM**, anschließend schalten Sie das Radio wieder ein. Das Display zeigt die aktuell verwendete Frequenz an (siehe Frequenztabelle).

Um das gewünschte Frequenzband auszuwählen, drücken Sie die **UP/DOWN**-Tasten am Mikrofon oder drehen Sie den Kanal-Drehknopf. Schalten Sie das Radio aus und wieder ein.

Auf dem Display wird das gewählte Band angezeigt.

Frequenzband Tabelle

Anzeige	Land
I	Italien 40 CH AM/FM 4 Watt
d	Deutschland 80 CH FM 4 Watt / 40 CH AM 4 Watt
EC	CEPT 40 CH FM 4 Watt
PL	Polen 40 CH AM/FM 4 Watt
Uf	England 40 CH FM 4 Watt Englische Frequenzen + I (Italien) 40 CH AM/FM 4 Watt

Hinweise:

Das in ganz Europa zugelassene Frequenzband ist 40 CH FM 4W (EC).

Um im UK-Band von UK auf I oder umgekehrt umzuschalten, halten Sie PTT und MENU gedrückt.

Externer Lautsprecher

Ein externer Lautsprecher (8 Ohm) kann an die 3,5mm Mono-Buchse auf der Rückseite des Funkgerätes angeschlossen werden. Der eingebaute Lautsprecher schaltet sich automatisch aus, wenn ein Stecker in diese Buchse gesteckt wird.

Wiederherstellung der Werkseinstellungen

Schalten Sie das Funkgerät aus, halten Sie die **PTT-** und die **MENU**-Taste gedrückt und schalten Sie das Funkgerät ein, bis die LCD-Anzeige "rt" anzeigt.

Alle Kanal- und Funktionseinstellungen werden hierdurch auf die Werkseinstellungen zurückgesetzt.

Nach dem Zurücksetzen arbeitet das Funkgerät im EC-Band.

Spezifikationen

Frequenzbereich*	26,565-27,99125 MHz
Abmessungen	114x43x180mm
Gewicht	499g
Betriebsspannung	6V
Stromaufnahme	<1,5A
Betriebstemperaturbereich	-20 bis +50 °C
Antennenbuchse	UHF, SO-239
Frequenzabweichung	< +/- 300 Hz
Sendeleistung	4 Watt
Störaussendung	< 4 nW (-54 dBm)
Leistung des Nachbarkanal	< 20 μ W
FM-Abweichung	1,9 kHz
AM-Modulationsgrad	85-90%
RX-Empfindlichkeit besser als	-109dBm
Spiegelselektion	70dB
Nachbarkanalunterdrückung	60dB
Audio-Ausgangsleistung	3W an 16 Ohm
Frequenzgang	300-3000Hz

*Abdeckung aller zugelassenen EU-Frequenzbänder

Änderungen der technischen Daten ohne Vorankündigung vorbehalten.

Eine leicht zugängliche Trennvorrichtung muss in die Versorgungsleitung eingebaut werden. Die Trennvorrichtung muss beide Pole gleichzeitig abschalten.

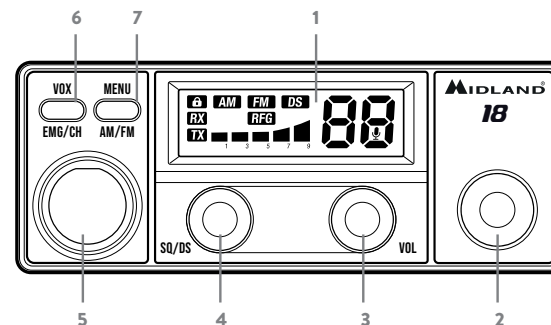
Índice

Características	2
Descripción y controles	3
Pantalla	4
Panel Trasero	4
Micrófono	5
Instalación	5
Alimentación	5
Conexión de la antena	5
Funcionamiento	6
Encender/Apagar la radio	6
Control del Volumen	6
Selección de Canales	6
Ajuste del nivel de Squelch (manual y digital)	6
Ajuste del nivel del Squelch Digital	6
Activación del VOX	7
Ajuste del retardo del VOX (VOX DELAY TIME - dL)	7
Tipo de Modulación	7
Control de la Ganancia de RF	7
Canal de Emergencia	8
Otras funciones del MENU	8
Cambiar la banda de frecuencia	8
Altavoz Externo	9
Restaurar la configuración por defecto de fábrica	9
Especificaciones	10

Características

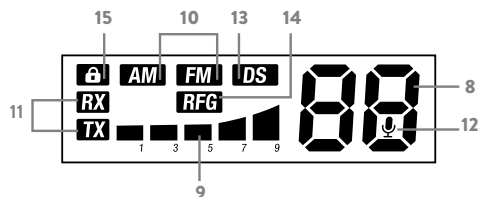
- Transceptor multiestándar
- Frecuencia: 26.565-27.99125 MHz (cubre todas las bandas de frecuencia aprobadas en la UE)
- Potencia de salida: 4W
- Cable de alimentación con toma de encendedor incluido
- Micrófono con botones ARRIBA/ABAJO/BLOQUEO
- Pantalla LCD de 7 colores con S/meter
- Retroiluminación ajustable en 3 niveles diferentes
- Dos tipos de squelch: manual y DS (5 niveles)
- Ganancia de RF ajustable en 7 niveles
- Canal de Emergencia 9/19
- VOX ajustable en 5 niveles
- Toma para altavoz externo
- Dimensiones: 114x43x180mm
- Peso: 499g

Descripción y controles



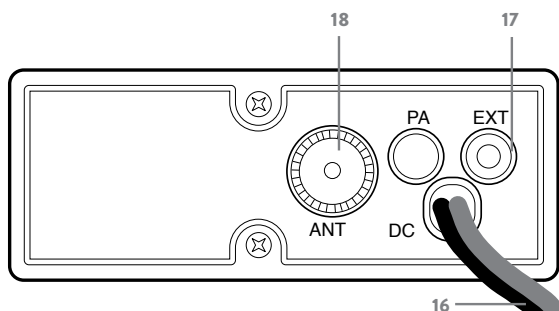
1. Pantalla LCD
2. Selector de canales
3. Selector de ENCENDIDO/APAGADO/VOL
4. Selector para activación de Squelch Digital (DS) o ajuste de Squelch Manual
5. Toma de micrófono
6. VOX/EMG-CH. **Pulsación corta:** conmuta repetidamente entre el canal 9/19/canal en uso. **Pulsación larga:** modo VOX activado.
7. MENU / AM-FM. **Pulsación corta:** selección de modo AM o FM. **Pulsación larga:** entrar al Menu.

Pantalla



- 8. Número del canal seleccionado
- 9. Indicador S-METER de la intensidad de la señal recibida y de la señal de potencia de transmisión
- 10. Indicador AM/FM
- 11. TX/RX: indicador de transmisión (TX) o recepción (RX)
- 12. Función VOX activada
- 13. DS: squelch digital activado
- 14. RFG: Ganancia de RF habilitada
- 15. BLOqueo de teclado activado

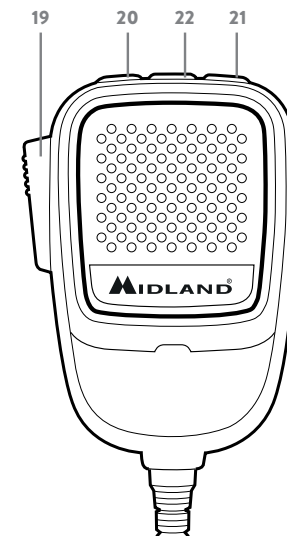
Panel Trasero



- 16. Cable de alimentación
- 17. Toma para altavoz externo
- 18. Toma para antena

Micrófono

- 19. Botón PTT
- 20. Tecla ARRIBA
- 21. Tecla ABAJO
- 22. Bloqueo de teclado



Instalación

Seleccione la ubicación de montaje, de forma que la seguridad vial no se vea afectada por el dispositivo, o que no se incremente el riesgo de lesiones en caso de accidente. Compruebe que se puede ver la pantalla, y se puede acceder fácilmente a los controles.

Alimentación

Conecte el cable de alimentación con toma de encendedor al enchufe adecuado de su vehículo. Asegúrese de que su coche tiene una fuente de alimentación de 12V y no 24V..

Conexión de la antena

Conecte la antena CB a la toma ANT situada en la parte posterior de su 18. La antena debe sintonizarse a la banda de radio CB. Para ello use un medidor SWR. Para obtener un buen alcance de radio, la SWR no debe exceder un valor de 2. Una SWR elevada asimismo apunta a defectos de la antena, cable, o a un cortocircuito en la línea de la antena. ¡Nunca transmita sin una antena conectada!

Nota: a antena de radio debe montarse lo más alejada posible de otras antenas y fuentes de interferencias. Las antenas CB deben normalmente montarse en la parte más alta del vehículo o sobre superficies metálicas. Una superficie metálica suficientemente grande es esencial para el funcionamiento de la antena. Para su instalación en cabinas de fibra de vidrio o deflectores de viento de plástico, se pueden usar antenas especiales con menor toma a tierra.

Funcionamiento

Encender/Apagar la radio

Gire **VOL** en sentido horario para encender la radio, la pantalla LCD muestra el estándar de CB standard seguido del número de canal.

Gire **VOL** en sentido antihorario, hasta oír un click. La radio está apagada.

Control del Volumen

Gire en sentido horario para subir el volumen y en sentido antihorario para bajarlo.

Selección de Canales

Pulse brevemente **ARRIBA** o **ABAJO** en el micrófono o gire el selector de canal para cambiar el canal operativo. Mantenga pulsado **ARRIBA** o **ABAJO** en el micrófono para cambiar el canal rápidamente.

Ajuste del nivel de Squelch (manual y digital)

Para ajustar el squelch al nivel deseado, gire **DS/SQ**. Girándolo completamente en sentido antihorario, el modo **DS** (Squelch Digital) se activará.

Ajuste del nivel del Squelch Digital

El nivel de squelch por defecto es "A3" (nivel intermedio).

Para cambiar el nivel siga este procedimiento:

- Encienda la radio
- Pulse **MENU** durante 2 segundos
- Seleccione "**d5**" pulsando los botones **ARRIBA/ABAJO** en el micrófono o girando el selector de canal
- Pulse **MENU** de nuevo y seleccione el nivel de squelch deseado, de "**A1**" hasta "**A5**" pulsando **ARRIBA/ABAJO**.
- Pulse **PTT** para confirmar su selección.

Activación del VOX

Para activar la función VOX mantenga pulsado el botón **VOX** durante 2 segundos.

Ajuste del nivel de VOX

Hay 5 niveles de VOX disponibles.

- Mantenga pulsado el botón **MENU**.
- Seleccione **Sn** (sensibilidad) pulsando **ARRIBA/ABAJO** en el micrófono or o girando el selector de canal.
- Pulse **MENU**.

Ahora es posible seleccionar el nivel del 1 al 5.

1 = menor sensibilidad - 5 = mayor sensibilidad

Ajuste del retardo del VOX (VOX DELAY TIME - dL)

Esta función mantiene la radio en modo transmisión después de dejar de hablar. Puede elegir entre 3 niveles de retardo; el nivel 1 es el más corto (0,5 s) mientras que el nivel 3 es el más largo (1,5 sec).

Ajuste:

- Mantenga pulsado el botón **MENU**
- Seleccione "**dL**" pulsando **ARRIBA/ABAJO** o girando el selector de canal
- Pulse **MENU** de nuevo para confirmar
- Ahora puede seleccionar uno de los 3 niveles disponibles

Tipo de Modulación

Pulse **AM/FM** brevemente para cambiar entre el modo AM /FM.

La pantalla LCD muestra el modo seleccionado.

Control de la Ganancia de RF

La Ganancia de RF es muy útil en presencia de señales fuertes ya que puede controlar y reducir la sensibilidad de rx.

- Mantenga pulsado **MENU** y seleccione "**rF**"; seleccione el nivel de RF deseado del 1 al 7.
- Pulse **MENU** de nuevo para confirmar.

1 = atenuación más baja - 7 = atenuación más alta

Canal de Emergencia

Pulse brevemente **EMG/CH** para elegir CH9, el número de canal parpadea.

Pulse brevemente **EMG/CH** de nuevo para elegir CH19, el número de canal parpadea.

Pulse brevemente **EMG/CH** por tercera vez para volver al último canal en uso.

Otras funciones del MENU

Para activar otras funciones en el menú, mantenga pulsado **MENU** durante 2 segundos.

- **bL** (ajuste de la intensidad de la retroiluminación). 3 niveles disponibles
- **Ld** (colores de la retroiluminación). 7 colores disponibles: azul claro, azul (por defecto), verde, cian, rojo, morado y amarillo.

Cambiar la banda de frecuencia

Apague la radio, después pulse **VOX-EMG/CH** y **MENU-AM/FM** a la vez y encienda la radio de nuevo.

La pantalla muestra la frecuencia en uso (ver la tabla de frecuencias).

Para seleccionar la banda de frecuencia deseada pulse **ARRIBA/ABAJO** en el micrófono o gire el selector de canal.

Apague la radio y vuelva a encenderla.

La pantalla mostrará la banda seleccionada.

Table de Frecuencias

Dígitos mostrados	País
I	Italia 40 CH AM/FM 4 Watt
d	alemania 80 CH FM 4 Watt / 40 CH AM 4 Watt
EC	CEPT 40 CH FM 4 Watt
PL	Polonia 40 CH AM/FM 4 Watt
UI-	Inglaterra 40 CH FM 4 Watt Frecuencias inglesas + I (Italia) 40 CH AM/FM 4 Watt

Nota: la banda de frecuencia permitida en toda Europa es 40 CH FM 4W (EC).

Nota: en la banda UK, para cambiar de UK a I o viceversa, mantener presionados PTT y MENU.

Altavoz Externo

Se puede conectar un altavoz externo (8 Ohm) al conector mono de 3,5 mm situado en la parte posterior de la radio. El altavoz incorporado se apaga automáticamente cuando se inserta un enchufe en este conector.

Restaurar la configuración por defecto de fábrica

Apague la radio, mantenga pulsado **PTT** y **MENU** y después encienda la radio, hasta que la pantalla LCD muestre "rt".

Todos los ajustes de canales y funciones volverán a los valores predeterminados de fábrica después de la operación anterior.

Una vez realizado el reinicio, la radio funciona en la banda EC.

Especificaciones

Banda de frecuencia*	26.565-27.99125 MHz
Dimensiones	114x43x180mm
Peso	499g
Tensión de corriente	12,6V
Consumo de Corriente	<1,5A
Rango de Temperatura Operativa	-20 to +50 °C
Conector de Antena	UHF, SO-239
Error de Frecuencia	< +/- 300 Hz
Potencia de TX	4 Watt
Transmisiones Espurias	< 4 nW (-54 dBm)
Potencia del Canal Adyacente	< 20 μ W
Desviación FM	1.9 kHz
Índice de Modulación AM	85-90%
Sensibilidad RX	-109dBm
Rechazo de Imagen	70dB
Rechazo de Canal Adyacente	60dB
Salida de Audio	3W into 16 ohm
Respuesta de Frecuencia	300-3000Hz

*cubre todas las bandas de frecuencia aprobadas en la UE.

Todas las especificaciones están sujetas a cambios sin previo aviso.

El cable de alimentación incorpora un dispositivo de fácil desconexión. Dicho dispositivo desconecta los dos polos simultáneamente.

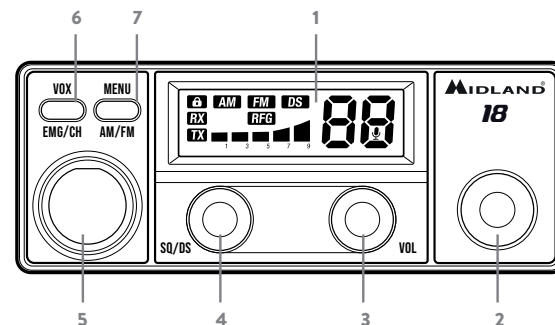
Index

Caractéristiques	2
Description et commandes	3
Écran	4
Panneau arrière	4
Microphone	5
Installation	5
Alimentation	5
Connectique de l'antenne	5
Utilisation	6
Allumage de la radio	6
Volume	6
Sélection des canaux	6
Réglage du niveau squelch (manuel et DS)	6
Activation VOX	6
Réglage niveau Digital Squelch	6
Réglage niveau VOX	6
Réglage du délai VOX (VOX DELAY TIME - dL)	7
Type de Modulation	7
Contrôle de Gain RF	7
Canal d'urgence	7
Autres fonctions du MENU	7
Modification de la norme CB	8
Haut-parleur externe	8
Réinitialisation des paramètres d'usine	8
Specifications	9

Caractéristiques

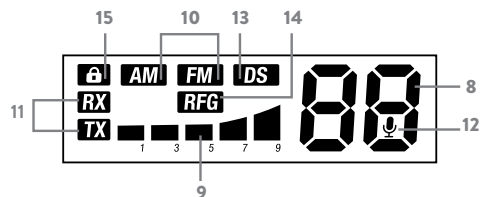
- Émetteur-récepteur multistandard
- Fréquence: 26.565-27.99125 MHz (conformement a toutes les bandes de fréquence europeennes approuvees)
- Puissance de sortie: 4W
- Câble d'alimentation avec prise allume-cigare inclus
- Microphone avec touches UP/DOWN/LOCK
- Écran LCD réglable en 7 couleurs avec S/mètre
- Rétro-éclairage réglable sur 3 niveaux
- Deux modes de squelch: manuel et DS (5 niveaux)
- Atténuateur de réception (RF gain) réglable sur 7 niveaux
- Canal d'urgence 9/19
- VOX réglable sur 5 niveaux
- Prise pour haut-parleur externe
- Dimensions: 114x43x180 mm
- Poids: 499 g

Description et commandes



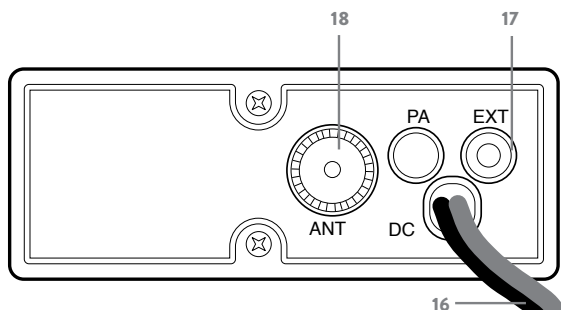
1. Écran LCD
2. Sélecteur de canal
3. Touche ON/OFF et réglage du volume
4. Touche activation "Digital Squelch" (DS) ou réglage du squelch manuel
5. Prise microphone
6. **VOX/EMG-CH. Appui rapide:** commute de manière répétée entre les canaux 9/19/en cours d'utilisation. **Appui long:** activation de la fonction VOX.
7. **MENU / AM-FM. Appui rapide:** Sélection du mode AM ou FM. **Appui long:** pour entrer dans le Menu.

Écran



- 8. Numéro du canal sélectionné
- 9. Indicateur S-METER du signal reçu et de la puissance du signal émis
- 10. Indicateur du mode AM/FM
- 11. TX/RX: indicateur d'émission (TX) ou de réception (RX)
- 12. Fonction VOX activé
- 13. DS: indicateur d'activation du squelch digital
- 14. RFG: indicateur du RF-GAIN actif
- 15. Blocage du clavier activé

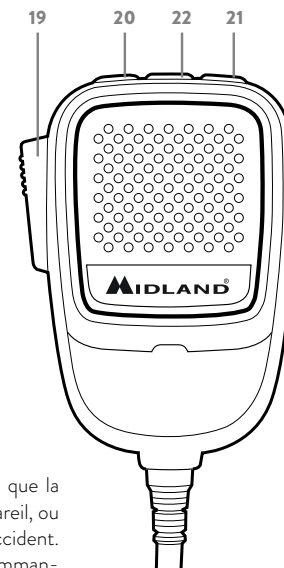
Panneau arrière



- 16. Câble d'alimentation
- 17. Haut-parleur externe
- 18. Connecteur antenne

Microphone

- 19. Bouton PTT pour l'émission
- 20. Touche UP
- 21. Touche DOWN
- 22. Blocage du clavier



Installation

Sélectionnez l'emplacement de montage afin que la sécurité routière ne soit pas affectée par l'appareil, ou risque supplémentaire de blessure en cas d'accident. Vérifiez que l'écran peut être vu et que les commandes peuvent être facilement accessibles.

Alimentation

Branchez votre cordon d'alimentation 12V à la prise appropriée de votre véhicule. Assurez-vous que votre voiture dispose d'une alimentation 12V et non 24V.

Connectique de l'antenne

Connectez l'antenne CB à la prise ANT à l'arrière de votre 18. L'antenne doit être réglée sur la bande radio CB. Pour cela utiliser un compteur SWR. Pour une bonne portée radio, le SWR ne doit pas dépasser une valeur de 2. Un SWR élevé indique également des défauts d'antenne, de câble ou un court-circuit dans la ligne d'antenne. Ne jamais transmettre sans antenne connectée!

Remarque: L'antenne radio doit être installée en fonction des autres antennes et sources d'interférences autant que possible. Les antennes CB doivent être montées habituellement dans la partie la plus élevée du véhicule sur des surfaces métalliques. Une surface métallique suffisamment grande est essentielle pour la fonction de l'antenne. Pour l'installation sur des cabines en fibre de verre ou des déviateurs de vent en plastique, on peut utiliser des antennes spéciales sans sol.

Utilisation

Allumage de la radio

Tournez le bouton **Volume** pour allumer la radio, l'écran LCD affiche la bande CB et puis le numéro de canal. Pour éteindre, tournez le bouton **VOL** dans le sens inverse des aiguilles d'une montre, jusqu'à ce que l'on entende un cliquetement.

Volume

Tournez dans le sens horaire pour augmenter le volume et tournez dans le sens inverse pour diminuer le volume.

Sélection des canaux

Appuyez brièvement sur le bouton **HAUT** ou **BAS** ou tournez le sélecteur du canal sur le panneau avant de la radio pour changer de canal de travail. Maintenez le microphone enfoncé **HAUT** ou **BAS** pour modifier rapidement le canal de travail.

Réglage du niveau squelch (manuel et DS)

Pour régler le niveau du squelch, tournez le sélecteur **DS/SQ**.

Tournez complètement le sélecteur dans le sens des aiguilles d'un montre, le mode DS (Digital Squelch) est activé.

Activation VOX

Pour activer cette fonction maintenez enfoncé **VOX** pendant 2 secondes.

Réglage niveau Digital Squelch

Par défaut, le niveau défini est "A3" (niveau intermédiaire).

Pour changer le niveau du Digital Squelch suivez cette procédure:

- Allumez la radio
- Appuyez sur la touche **MENU** pendant 2 secondes
- Sélectionnez "**d5**" en appuyant **HAUT/BAS** sur le microphone ou en tournant le sélecteur de canal.
- Appuyez sur **MENU** à nouveau et sélectionnez le niveau du squelch désiré de "**A1**" à "**A5**" avec les touches **HAUT/BAS**.
- Confirmez votre sélection en appuyant sur **PTT**.

Réglage niveau VOX

Cinq niveaux de VOX sont disponibles.

- Maintenez enfoncé sur **MENU**.
- Sélectionnez **Sn** (sensibilité) avec les touches **HAUT/BAS** sur le microphone ou

avec le sélecteur de canal.

- Confirmer en appuyant sur **MENU**.

Maintenant vous pouvez choisir le niveau de 1 à 5.

1 = basse sensibilité - 5 = haute sensibilité

Réglage du délai VOX (VOX DELAY TIME - dL)

Cette fonction permet de maintenir la radio en mode de transmission après que vous ayez cessé de parler. Le délai est utile pour éviter d'interrompre la transmission pendant que vous parlez encore. Les niveaux du délai sont 3; 1 est le niveau le plus court (0,5 sec), et 3 le plus long (1,5 sec).

Réglage:

- Maintenez enfoncée sur la touche **MENU**
- Sélectionnez "**dL**" à l'aide des touches **HAUT/BAS** ou du sélecteur canal.
- Confirmez en appuyant sur **MENU** à nouveau.
- Choisissez un de 3 niveau disponibles

Type de Modulation

Appuyez brièvement sur la touche **AM/FM** pour basculer entre le mode AM/FM. L'écran LCD affiche le mode sélectionné

Contrôle de Gain RF

Le RF GAIN est très utile en présence de signaux forts car il permet de contrôler et de réduire la sensibilité de la réception.

- Maintenez enfoncé sur **MENU** et sélectionnez "**rF**"; choisissez le niveau désiré de 1 à 7.
- Confirmez en appuyant à nouveau sur **MENU**.
1 = niveau le plus bas - 7 = niveau le plus haut

Canal d'urgence

Appuyez brièvement sur la touche **EMG/CH** pour choisir **CH9**, sur l'écran le numéro du canal clignotera. Appuyez sur **EMG/CH** à nouveau pour sélectionner CH19; sur l'écran **CH19** clignotera. Appuyez brièvement sur la touche **EMG/CH** pour revenir au dernier canal normal.

Autres fonctions du MENU

Pour activer ces fonctions, maintenez enfoncée sur la touche **MENU** pendant 2 secondes.

- **bl** (réglage inensité du rétroéclairage). 3 niveaux sont disponibles
- **Ld** (couleurs du rétroéclairage). 7 couleurs sont disponibles: azur, bleu (défaut), vert, cyan, rouge, pourpre et jaune.

Modification de la norme CB

Eteindre la radio. Appuyez simultanément sur **VOX-EMG/CH** et **MENU-AM/FM**, puis allumez la radio à nouveau.

L'écran affiche la fréquence actuelle (se référer au tableau des fréquences).

Pour sélectionner la bande de fréquence souhaitée, appuyez sur les boutons **HAUT/BAS** du micro ou tournez le sélecteur de canal.

Eteindre et allumer la radio.

L'écran affiche la bande sélectionnée.

Groupe de fréquences

Les chiffres affichés	Pays
I	Italie 40 CH AM/FM 4Watt
d	Allemagne 80 CH FM 4Watt / 40 CH AM 4Watt
EC	CEPT 40 CH FM 4Watt
PL	Pologne 40 CH AM/FM 4W
U-	Angleterre 40 CH FM 4 Watt Fréquences anglaise + I (Italie) 40 CH FM 4Watt

Remarque: La bande de fréquences autorisée dans toute l'Europe est de 40 CH FM 4W (EC).

Dans la bande UK, pour passer de UK à I ou vice versa, maintenez enfoncés sur PTT et MENU.

Haut-parleur externe

Un haut-parleur externe (8 Ohm) peut être connecté à la prise mono de 3,5 mm à l'arrière de la radio. Le haut-parleur intégré se met automatiquement en marche quand une fiche est insérée dans cette prise.

Réinitialisation des paramètres d'usine

Allumer la radio, maintenir enfoncée sur **PTT** et **MENU** puis allumer la radio, jusqu'à ce que l'écran LCD affiche «rt». Tous les réglages des canaux et des fonctions reprendront le réglage d'usine après l'opération ci-dessus. Après la réinitialisation, la radio fonctionnera dans la bande EC

Spécifications

Bande de fréquence *	26.565-27.99125 MHz
Dimensions	114x43x180 mm
Poids	499 g
Tension d'alimentation	12,6 V
Consommation du courant	<1,5A
Température de fonctionnement	-10 à +55 °C
Prise d'antenne	UHF, SO-239
Erreur de fréquence	< +/- 300 Hz
Puissance TX	4 Watt
Parasite de Transmissions	< 4 nW (-54 dBm)
Puissance de canal adjacente	< 20 µW
Déviaton FM	1,9 kHz
Index de modulation AM	85-90%
Sensibilité RX	meilleure de -109dBm
Rejet de l'image	70 dB
Sortie audio	3 Watt sur 16 ohm
Réponse de fréquence	300-3000 Hz

* Couvrant toute la bande de fréquences approuvée de l'UE

Les spécifications peuvent être modifiées sans préavis. Une coquille de débranchement facilement accessible doit être incorporée dans le câblage d'installation. Le dispositif de déconnexion doit déconnecter des deux pôles simultanément

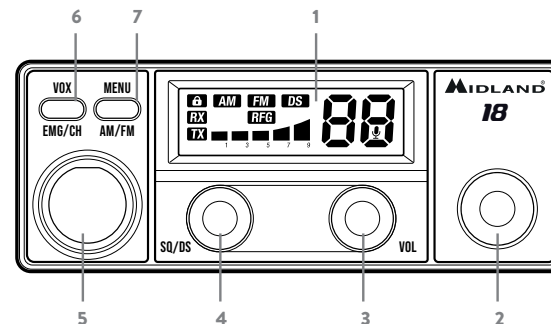
Spis treści

Podstawowe cechy	2
Elementy sterowania i obsługi	3
Wyświetlacz	4
Panel tylny	4
Mikrofon	5
Instalacja	5
Zasilanie	5
Podłączenie anteny	5
Obsługa	6
Włączanie/Wyłączanie	6
Regulacja głośności	6
Wybór kanału	6
Regulacja blokady szumów (manualnej i cyfrowej)	6
Regulacja cyfrowej blokady szumów	6
Aktywacja systemu VOX	7
Regulacja czułości VOX	7
Zwłoka działania VOX (dL)	7
Rodzaj modulacji	7
Czułość odbiornika	7
Kanał specjalny	8
Inne funkcje MENU	8
Zmiana standardu częstotliwości	8
Tabela standardów	8
Głośnik zewnętrzny	9
Przywracanie ustawień fabrycznych	9
Dane techniczne	10

Podstawowe cechy

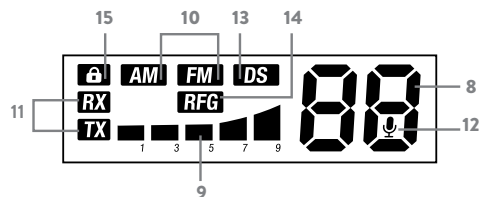
- Radio multistandardowe
- Częstotliwość: 26.565-27.99125 MHz (zakres wszystkich europejskich standardów)
- Moc wyjściowa: 4W
- Kabel zasilający z wtykiem zapalniczki
- Mikrofon ze zmianą kanałów i blokadą przycisków
- 7 kolorowy wyświetlacz z S metrem
- Jasność wyświetlacza regulowana na 3 poziomach
- Dwa rodzaje blokady szumów: manualna i cyfrowa DS. (5 poziomów)
- Czulość odbiornika regulowana na 7 poziomach
- Kanały specjalne 9/19
- VOX regulowany na 5 poziomach
- Gniado zewnętrznego głośnika
- Wymiary: 114x43x180 mm
- Waga: 499 g

Elementy sterowania i obsługi



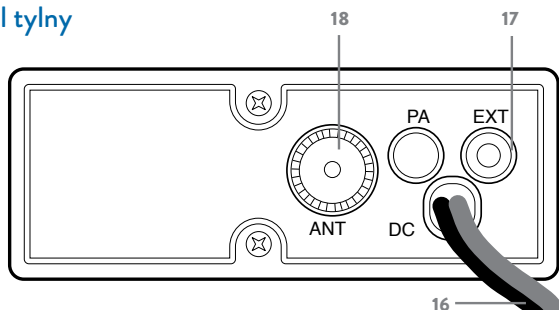
1. Wyświetlacz LCD
2. Pokrętło zmiany kanałów
3. Pokrętło włącz/wyłącz/głośność
4. Pokrętło regulacji manualnej blokady szumów i aktywacji cyfrowej
5. Gniazdo mikrofonu
6. **Przycisk VOX/EMG-CH.** Krótkie wciśnięcie: cyklicznie zmienia kanały w sekwencji 9-19-aaktualnie używany. Długie wciśnięcie: włączenie VOX.
7. **Przycisk MENU/AM-FM.** Krótkie wciśnięcie: wybór modulacji Am lub FM. Długie wciśnięcie: wejście do Menu

Wyświetlacz



8. Numer aktualnie używanego kanału
9. **S-metr**: pokazuje moc przychodzącego i wychodzącego sygnału
10. **AM/FM**: wskaźnik rodzaju modulacji
11. **TX/RX**: wskaźnik trybu pracy TX nadawanie, RX odbiór
12. **VOX**: potwierdzenie aktywności VOX
13. **DS**: potwierdzenie aktywności cyfrowej blokady szumów
14. **RFG**: aktywna regulacja czułości odbiornika
15. **Aktywna blokada przycisków**

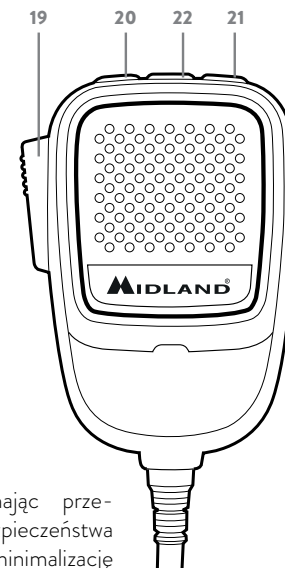
Panel tylny



16. Kabel zasilający
17. Gniazdo zewnętrznego głośnika
18. Gniazdo antenowe

Mikrofon

19. Przycisk nadawania PTT
20. Przycisk GÓRA
21. Przycisk DÓŁ
22. Przycisk blokady przycisków



Instalacja

Wybierz miejsce montażu radia mając przede wszystkim na względzie zasady bezpieczeństwa podróżowania i ergonomii oraz minimalizację możliwości odniesienia obrażeń przy potencjalnych wypadkach. Sprawdź widoczność wyświetlacza i łatwość dostępu do elementów sterowania.

Zasilanie

Wetknij wtyk kończący kabel zasilania do gniazda zapalniczki. Upewnij się, że napięcie doprowadzone do gniazda wynosi 12V. Nigdy nie podłączaj radia do instalacji 24V.

Podłączenie anteny

Połącz wtyk kabla antenowego z gniazdem na tylnej ścianie radia 18. Antena musi być zestrojona na częstotliwość CB, co można łatwo sprawdzić za pomocą opcjonalnego reflektometru. Zmierzony współczynnik fali stojącej SWR nie powinien przekraczać 2. Większa wartość oznacza duże niedopasowanie bądź uszkodzenie anteny lub kabla albo zwarcie w torze antenowym.

Nigdy nie próbuj nadawać bez podłączonej anteny.

Uwaga: Radio i antena powinny być montowane jak najdalej od potencjalnych źródeł zakłóceń. Najlepszym miejscem montażu anteny jest najwyższa, płaska, metalowa część pojazdu. Spora metalowa powierzchnia pod anteną jest koniecznym warunkiem jej skutecznego działania.

Uwaga: Montaż na owiewkach i elementach z tworzyw sztucznych czy karbonu lun szkła wymaga stosowania specjalnych anten bezmasowych.

Obsługa

Włączanie/Wyłączanie

Przekręć pokrętło **Włącz/Wyłącz/Głośność** zgodnie z ruchem wskazówek zegara, pokonując początkowy lekki opór. Wyświetlacz LCD pokaże używany standard i numer kanału.

Chcąc wyłączyć obracaj pokrętło przeciwnie do ruchu wskazówek zegara do momentu aż usłyszysz kliknięcie.

Regulacja głośności

Obracanie pokrętłem **Włącz/Wyłącz/Głośność** reguluje poziom dźwięku.

Wybór kanału

Zmiana kanału odbywa się za pomocą przycisków **GÓRA, DÓŁ** w mikrofonie lub pokrętła na przednim panelu radia. Wciśnięcie i przytrzymanie jednego z przycisków zmiany na mikrofonie powoduje szybką zmianę kanałów.

Regulacja blokady szumów (manualnej i cyfrowej)

Ustawienie komfortowego poziomu blokady szumów odbywa się za pomocą obracania pokrętła **DS/SQ**, Ustawienie go w skrajnej, lewej pozycji włącza automatyczną, cyfrową blokadę szumów.

Regulacja cyfrowej blokady szumów

Cyfrowa blokada szumów jest domyślnie ustawiona na średni poziom „A3”. Zmiana tego poziomu odbywa się w sposób następujący:

- Włącz radio
- Wciśnij i przytrzymaj przez 2 sek. przycisk **MENU**
- Wybierz „d5” używając przycisków **GÓRA/DÓŁ** w mikrofonie lub

- pokrętła zmiany kanału
- Wciśnij jeszcze raz krótko **MENU** i wybierz poziom blokady od „A1” do „A5” używając przycisków **GÓRA/DÓŁ** w mikrofonie.
- Wciśnij krótko przycisk nadawania **PTT** aby potwierdzić wybór

Aktywacja systemu VOX

Włączenie **VOX** odbywa się przez wciśnięcie i przytrzymanie przez 2 sek. przycisku **VOX**.

Regulacja czułości VOX

Czułość **VOX** może być ustawiona na jednym z 5 dostępnych poziomów.

- Wciśnij przycisk **MENU**
- Wybierz **Sn** (czułość) używając przycisków **GÓRA/DÓŁ** w mikrofonie lub pokrętła zmiany kanału
- Wciśnij przycisk **MENU**
- Teraz możesz wybrać jedną z dostępnych wartości od 1 do 5.
1 = najniższa czułość, 5 = najwyższa czułość

Zwłoka działania VOX (dL)

Ta funkcja podtrzymuje nadawanie po skończeniu mówienia, co jest przydatne dla płynności transmisji dłuższych wypowiedzi. Dostępne do wyboru są 3 czasy, po których radio przełączy się na odbiór gdy w pobliżu mikrofonu zapanuje względna cisza. 1 poziom to najkrótszy czas 0,5 sek., a 3 to 1,5 sek.

Procedura wyboru:

- Wciśnij przycisk **MENU**
- Wybierz „dL” używając przycisków **GÓRA/DÓŁ** w mikrofonie lub pokrętła zmiany kanału
- Wciśnij jeszcze raz **MENU**
- Wybierz jeden z 3 dostępnych poziomów

Rodzaj modulacji

Wciśnij przycisk **AM/FM** aby zmienić aktualnie używaną modulację. Wyświetlacz LCD pokaże stosowną informację.

Czułość odbiornika

Regulacja czułości odbiornika może być użyteczna przy obecności silnych

sygnałów w pobliżu anteny.

Wciśnij przycisk **MENU**, a potem wybierz „rF” używając przycisków **GÓRA/DÓŁ** w mikrofonie lub pokrętła zmiany kanału.

Wciśnij jeszcze raz **MENU**

Wybierz poziom od 1 do 7

1 = najmniejsze tłumienie, 7 = największe tłumienie

Kanał specjalny

Krótko wciśnij **EMG/CH**, żeby szybko wybrać kanał 9. Numer kanału będzie migał.

Wciśnij ponownie **EMG/CH**, żeby szybko wybrać kanał 19. Numer kanału będzie migał. Wciśnij **EMG/CH** po raz trzeci aby powrócić do pierwotnie używanego kanału

Inne funkcje MENU

Pozostałe funkcje menu, opisane poniżej są dostępne po wciśnięciu i przytrzymaniu przez 2 sek. przycisku **MENU**.

- **bL** (intensywność podświetlenia) dostępne 3 poziomy
- **Ld** (kolory podświetlenia) dostępne 7 kolorów: jasnoniebieski, niebieski (domyślny), zielony, cyjan, czerwony, purpurowy, żółty.

Zmiana standardu częstotliwości

Wyłącz radio. Wciśnij jednocześnie przyciski **VOX-EMG/CH** i trzymając wciśnięte włącz radio.

Wyświetlacz pokaże aktualnie używany standard. Przyciskami **GÓRA/DÓŁ** w mikrofonie lub pokrętłem zmiany kanałów możesz wybrać jeden z dostępnych standardów wymienionych w tabeli poniżej.

Po dokonaniu wyboru wyłącz i włącz radio. Wyświetlacz przez chwilę pokaże symbol nazwy nowego standardu.

Tabela standardów

Wyświetlany symbol	Państwo
I	Włochy 40 CH AM/FM 4 Waty
D	Niemcy 80 CH FM 4 Waty/40 CH AM 4 Waty

EC	CEPT 40 CH FM 4 Waty
PL	Polska 40 CH AM/FM 4 Waty
U1	Anglia 40 CH FM 4 Waty angielska częstotliwość + I (Włochy) 40 CH FM 4 Waty

Uwaga: Standard dopuszczony w całej Europie to 40 CH FM 4W (EC)

Uwaga: w standardzie UK przełączenie z UK do I oraz odwrotnie odbywa się przez wciśnięcie i przytrzymanie przycisków PTT i MENU.

Głośnik zewnętrzny

Opcjonalny głośnik zewnętrzny (8 omów) może być podłączony do gniazda 3,5mm mono, umieszczonego na tylnej ścianie radia. Po jego podłączeniu, fabrycznie wbudowany głośnik w dolnej części obudowy radia przestaje działać.

Przywracanie ustawień fabrycznych

Wyłącz radio. Wciśnij i trzymaj wciśnięte przyciski **PTT** i **MENU** jednocześnie włączając radio.

Wyświetlacz pokaże symbol „rt”.

Wszystkie wartości parametrów pracy radia zostaną przywrócone do domyślnych ustawień fabrycznych.

Po wykonaniu powyższego resetu radio działa w standardzie częstotliwości EC.

Dane techniczne

Zakres częstotliwości	26.565-27.99125 MHz
Wymiary.....	114x43x180 mm
Waga	499 g
Zasilanie	12,6 V
Pobór prądu	1,5 A
Zakres temperatur pracy.....	20 do +50°C
Gniazdo antenowe	UHF,SO-239
Błąd częstotliwości.....	300 Hz
TX Power.....	4 Waty
Niepożądane emisje.....	4 nW (-54 dBm)
Moc na sąsiednim kanale	20 μ W
Dewiacja.....	FM1,9 Hz
Głębokość modulacji AM	85-90%
Czułość odbiornika lepsza niż	109 dBm
Tłumienie częstotliwości lustrzanej.....	70 dB
Tłumienie międzykanałowe.....	60 dB
Moc wyjściowa audio	3 W przy 16 Ω mach
Pasma przenoszenia.....	300-3000 Hz

*pokrywa wszystkie pasma dopuszczone w krajach EU

Producent zastrzega sobie możliwość zmian.

Łatwo dostępny wyłącznik prądu powinien być wmontowany w linię zasilającą i odłączyć równocześnie obydwie bieguny.

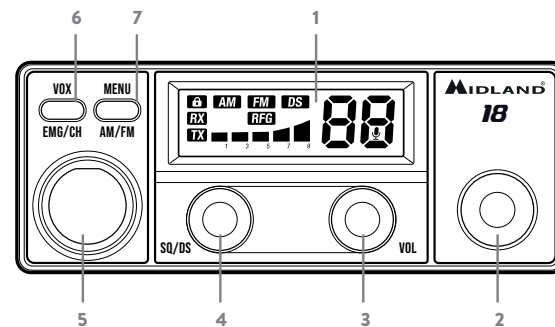
Cuprins

Caracteristici	2
Descriere și comenzi	3
Display	4
Panoul din spate	4
Microfon	5
Instalare	5
Sursa de alimentare	5
Conectarea antenei	5
Operațiuni	6
Pornire/Oprire radio	6
Control volum	6
Selectarea canalului	6
Ajustarea nivelului de reducere a zgomotului (manual și digital)	6
Ajustare digitală	6
Activare VOX	7
Ajustarea nivelului VOX	7
Setarea întârzierii VOX (Timpul întârzierii VOX - dL)	7
Tip de modulație	7
Reglaj al amplificării RF	7
Canalul de urgență	7
Alte funcții ale meniului	8
Schimbarea benzii de frecvență	8
Diagrama benzilor de frecvență	8
Difuzor extern	8
Resetarea din fabrică	8
Specificații	9

Caracteristici

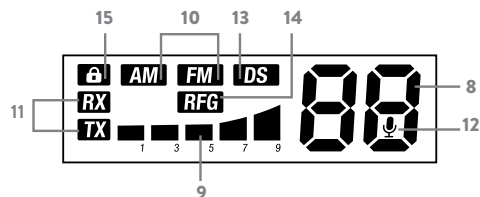
- Transceiver multistandard
- Frecvență: 26.565-27.99125 MHz (acoperind toate benzile de frecvență aprobate în UE)
- Putere de emisie: 4W
- Cablu de alimentare cu mufă pentru brichetă inclus
- Microfon cu butoane UP/DOWN/LOCK
- Ecran LCD color cu 7 culori și indicator de intensitate asemnălului (S/meter)
- Reglajul iluminării de fundal ajustabil pe 3 nivele diferite
- Două tipuri de reducere a zgomotului: manual și DS (5nivele)
- Amplificarea RF ajustabilă pe 7 nivele
- Canal de urgență 9/19
- VOX (control vocal) ajustabil pe 5 nivele
- Conector pentru difuzor extern
- Dimensiuni: 114x43x180mm
- Greutate: 499g

Descriere și comenzi



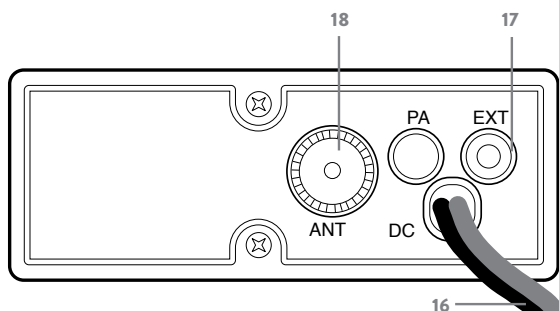
1. Ecran LCD
2. Buton de selecție a canalului
3. Buton ON/OFF/VOL (pornire/oprire/volum)
4. Buton pentru activarea "Reducerea digitală a zgomotului" (DS) sau ajustarea manuală a reducției de zgomot
5. Mufă pentru microfon
6. VOX/Canal de urgență (EMG-CH). Apăsare scurtă: comutare repetată între canalul 9/19/canalul în uz. Apăsare prelungită: activare mod VOX.
7. MENU / AM-FM. Apăsare scurtă: selecția modului AM sau FM. Apăsare prelungită: pentru a intra în meniu.

Display



8. Numărul canalului selectat
9. Indicatorul S-METER al intensității semnalului primit și al puterii semnalului de transmisie
10. Indicator AM/FM
11. TX/RX: Indicator de transmitere (TX) sau recepție (RX)
12. Funcția VOX activată
13. DS: Reducerea digitală a zgomotului (DS) activată
14. RFG: RF-GAIN activat
15. Blocare tastatură activată

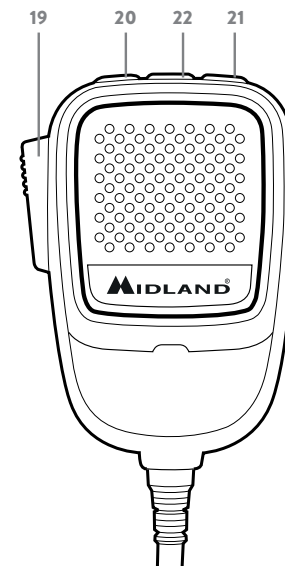
Panoul din spate



16. Cablu de alimentare
17. Mufă externă pentru difuzor
18. Conector pentru antenă

Microfon

19. Buton PTT
20. Buton UP
21. Buton DOWN
22. Blocare tastatură



Instalare

Selectați locația de montare astfel încât siguranța rutieră să nu fie afectată de dispozitiv și să nu apară un risc suplimentar de vătămare în caz de accident. Verificați că afișajul poate fi văzut și că butoanele de control pot fi ușor accesate.

Sursa de alimentare

Conectați cablul de alimentare cu mufă pentru brichetă la priza corespunzătoare a vehiculului dumneavoastră. Asigurați-vă că vehiculul dumneavoastră are o sursă de alimentare de 12V și nu de 24V.

Conectarea antenei

Conectați antena pentru radio CB la mufa ANT de pe spatele dispozitivului dvs. 18. Antena trebuie să fie ajustată pentru banda de radio CB. Pentru acest lucru, utilizați un SWR metru (Standing Wave Ratio). Pentru o bună rază de acoperire radio, valoarea SWR nu trebuie să depășească 2. Un SWR mare indică, de asemenea, defecte la antenă, cablu sau un scurtcircuit la antenă. Nu transmiteți niciodată fără a avea antena conectată!

Notă: Antena radio trebuie montată la o distanță cât mai mare de alte antene și surse

de interferență pe cât posibil. Antenele CB trebuie de obicei montate în partea cea mai înaltă a vehiculului pe suprafețe metalice. O suprafață metalică suficient de mare este esențială pentru buna funcționare a antenei. Pentru instalarea pe cabine din fibră de sticlă sau deflectoare de vânt din plastic, pot fi folosite antene speciale fără legătură la pământ.

Operațiuni

Pornire/Oprire radio

Pentru a porni radio-ul, rotiți comutatorul **VOL** în sensul acelor de ceasornic; ecranul LCD va afișa standardul CB, urmat de numărul canalului. Pentru a opri radio-ul, rotiți comutatorul **VOL** în sens invers acelor de ceasornic până când face clic. Radio-ul se va opri.

Control volum

Rotiți în sensul acelor de ceasornic pentru a mări volumul și în sens invers acelor de ceasornic pentru a micșora volumul.

Selectarea canalului

Apăsați scurt butonul **UP** sau **DOWN** de pe microfon sau rotiți butonul de selecție a canalului pentru a schimba canalul de lucru. Mențineți apăsat butonul **UP** sau **DOWN** de pe microfon pentru a schimba rapid canalul de lucru.

Ajustarea nivelului de reducere a zgomotului (manual și digital)

Pentru a ajusta reducerea zgomotului la nivelul dorit, rotiți butonul **DS/SQ**. Prin rotirea complet în sens invers acelor de ceasornic, modul **DS** (Reducere digitală a zgomotului) va fi activat.

Ajustare digitală

Nivelul de reducere a zgomotului setat în mod implicit este "A3" (nivel intermediar). Pentru a schimba nivelul, urmați această procedură:

- Porniți radio-ul.
- Apăsați butonul **MENIU** timp de 2 secunde.
- Selectați "**d5**" apăsând butoanele **UP/DOWN** de pe microfon sau prin rotirea selectorului de canale.
- Apăsați din nou butonul **MENIU** și selectați nivelul de reducere a zgomotului dorit de la "**A1**" la "**A5**" prin apăsarea butoanelor **UP/DOWN**.
- Apăsați butonul **PTT** (Push-to-Talk) pentru a confirma selecția.

Activare VOX

Pentru a activa funcția VOX, țineți apăsat butonul **VOX** timp de 2 secunde.

Ajustarea nivelului VOX

Sunt 5 niveluri VOX disponibile.

- Mențineți butonul **MENIU** apăsat.
- Selectați **S_n** (sensibilitate) apăsând butoanele **UP/DOWN** de pe microfon sau prin rotirea selectorului de canale.
- Apăsați butonul **MENIU**.

Acum puteți selecta nivelul de la 1 la 5.

1 = cea mai mică sensibilitate - 5 = cea mai mare sensibilitate.

Setarea întârzierii VOX (Timpul întârzierii VOX - dL)

Această funcție menține radio-ul în modul de transmitere după ce încetați să vorbiți. Puteți alege între 3 niveluri de întârziere; nivelul 1 este cel mai scurt (0,5 secunde), în timp ce nivelul 3 este cel mai lung (1,5 secunde).

Configurare:

- Mențineți apăsat butonul **MENIU**.
- Selectați "**dL**" apăsând butoanele **UP/DOWN** sau rotind selectorul de canale.
- Apăsați din nou butonul **MENIU** pentru a confirma.
- Acum puteți selecta unul dintre cele 3 niveluri disponibile.

Tip de modulație

Apăsați scurt butonul **AM/FM** pentru a comuta între modul AM/FM. Ecranul LCD va afișa modul selectat.

Reglaj al amplificării RF

Ajustarea RF Gain este foarte utilă în prezența semnalelor puternice, deoarece poate controla și reduce sensibilitatea la recepție.

- Mențineți butonul apăsat și selectați "**RF**"; selectați nivelul RF dorit de la 1 la 7.
- Apăsați din nou butonul **MENIU** pentru a confirma.

1 = cea mai mică atenuare - 7 = cea mai mare atenuare.

Canalul de urgență

Apăsați scurt butonul **EMG/CH** pentru a selecta canalul 9, numărul canalului va clipi. Apăsați din nou butonul **EMG/CH** pentru a selecta canalul 19, numărul canalului va clipi. Apăsați scurt butonul **EMG/CH** pentru a reveni la ultimul canal utilizat.

Alte funcții ale meniului

Pentru a activa alte funcții din meniu, mențineți apăsat butonul **MENIU** timp de 2 secunde.

- **bl** (ajustarea intensității iluminării de fundal). Disponibile 3 niveluri.
- **Ld** (culorile iluminării de fundal). Disponibile 7 culori: albastru deschis, albastru (implicit), verde, cyan, roșu, mov și galben.

Schimbarea benzii de frecvență

Opriiți radio-ul, apoi apăsați butoanele **VOX-EMG/CH** și **MENU-AM/FM** în același timp și porniți din nou radio-ul. Ecranul va afișa frecvența curent utilizată (faceți referire la harta de frecvențe). Pentru a selecta banda de frecvență dorită, apăsați butoanele **UP/DOWN** de pe microfon sau rotiți selectorul de canale. Opriiți și porniți din nou radio-ul. Ecranul va afișa banda selectată.

Diagrama benzilor de frecvență

Afișare display	Țară
I	Italia 40 CH AM/FM 4 Watt
d	Germania 80 CH FM 4 Watt / 40 CH AM 4 Watt
EC	CEPT 40 CH FM 4 Watt
PL	Polonia 40 CH AM/FM 4 Watt
UI-	Anglia 40 CH FM 4 Watt English frequencies

Notă: *frecvența benzii admise în Europa este de is 40 CH FM 4W (CE).*

Notă: *în banda Regatului Unit (UK), pentru a trece de la UK la I sau invers, mențineți apăsat butonul PTT și butonul MENU.*

Difuzor extern

Un difuzor extern (8 Ohmi) poate fi conectat la mufa mono de 3,5 mm de pe partea din spate a radio-ului. Difuzorul încorporat se dezactivează automat atunci când este introdusă o mufă în această priză.

Resetarea din fabrică

Opriiți radio-ul, mențineți apăsat butonul **PTT** și butonul **MENIU**, apoi porniți radio-ul până când ecranul LCD afișează "rt". Toate setările de canal și funcții vor reveni la valorile implicite ale fabricii după această operațiune. După resetare, radio-ul va opera pe banda CE.

Specificații

Bandă de frecvență*	26.565-27.99125 MHz
Dimensiuni	114x43x180mm
Greutate	499g
Tensiune de alimentare	12,6V
Curent electric consumat	1,5A
Interval de temperatură de funcționare	-20 to +50 °C
Mufă antenă	UHF, SO-239
Eroare de frecvență	+/- 300 Hz
Puterea TX	4 Watt
Transmisii false	4 nW (-54 dBm)
Puterea pe canale adiacente	20 μW
Deviația FM	1.9 kHz
Indexul de modulație AM	85-90%
Sensibilitatea la recepție RX mai bună decât	109dBm
Respingerea imaginii	70dB
Respingerea canalului adiacent	60dB
Emisii audio	3W în 16 ohm
Răspunsul la frecvență	300-3000Hz

Acoperind toate benzile de frecvențe aprobate în UE.

Specificatiile pot suferi modificari fara preaviz. Un dispozitiv de deconectare ușor accesibil trebuie să fie încorporat în instalația electrică. Dispozitivul de deconectare trebuie să deconecteze ambii poli simultan.