



PERIODICO DI AGGIORNAMENTO ELETTRONICO AL CATALOGO GENERALE

AMPLIFICATORE DI POTENZA PER STAZIONE MOBILE mod. 757

Il modello **757** è un amplificatore lineare compatto, robusto, estremamente versatile nell'impiego, studiato per soddisfare le necessità di qualsiasi utilizzatore.

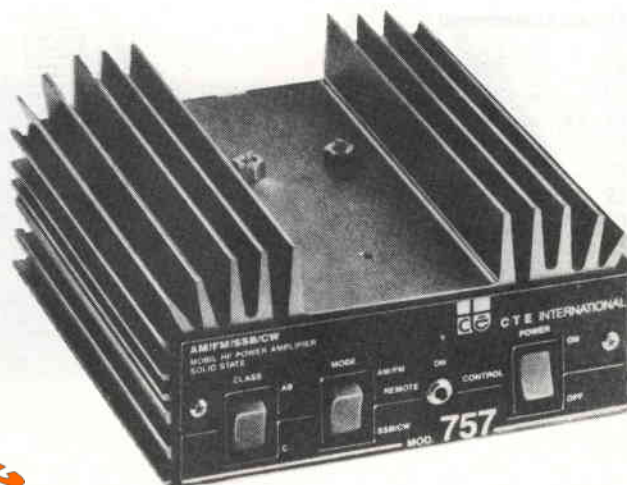
Esso è stato progettato per poter funzionare secondo due diversi modi: in **classe AB** oppure in **classe C**.

Nel funzionamento in **classe AB** si ottiene una distorsione minima ed una modulazione positiva.

In **classe C** si raggiunge la sua massima potenza d'uscita, utile nei DX.

Il passaggio dall'uno all'altro modo di funzionamento si effettua mediante selettore «**Classe AB/C**».

Il **757** può essere dotato di telecomando (opzionale) per l'accensione e spegnimento a distanza, possibilità, questa estremamente utile qualora si voglia installare l'Amplificatore al riparo da sguardi indiscreti.



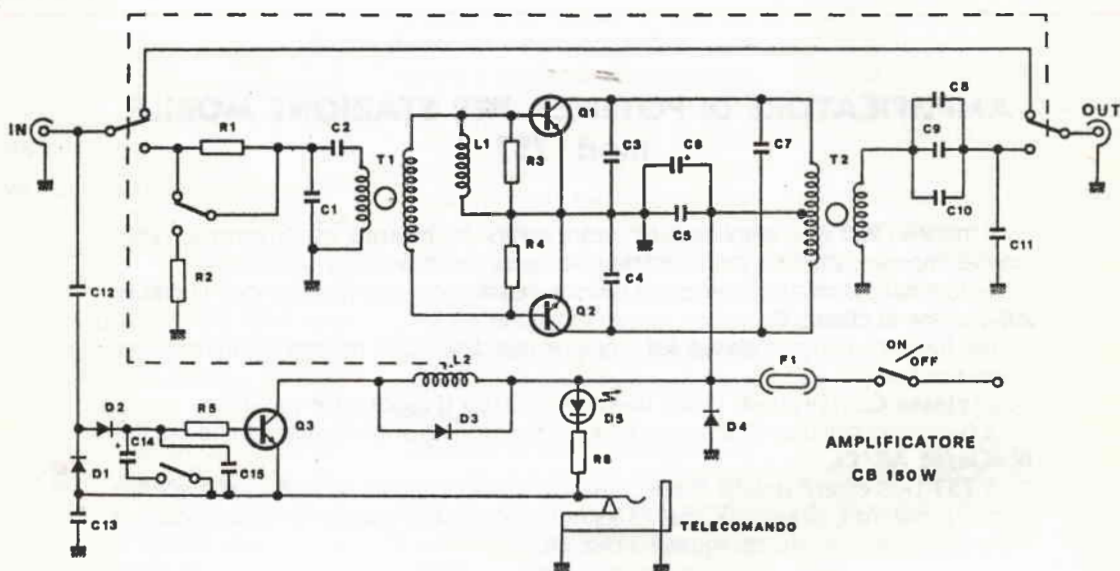
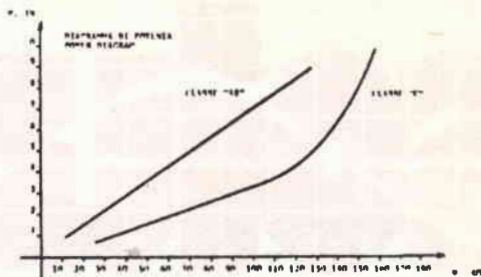
www.cbradio.nl

thanks Homer

for sharing this file

CARATTERISTICHE TECNICHE

Tensione d'alimentazione	= 13,8 Vcc
Corrente assorbita	= 15 A
Banda di frequenza	= H.F.
Potenza d'uscita	= 150 W max
Potenza d'ingresso	= 0,5 + 10 W
Impedenza IN/OUT	= 50 Ω
R.O.S. d'ingresso	= 1,3 : 1



Elenco componenti

R1	= 22 Ω 2W	C11	= 33 pF 250V
R2	= 100 Ω 2W	C12	= 4,7 pF
R3=R4	= 120 Ω	C13	= 47 nF
R5	= 1 K Ω	C14	= 10 μ F
C1	= 100 pF	C15	= 10 nF
C2	= 270 pF	D1=D2=D3	= 1N4148
C3=C4	= 100 pF 250 V	D4	= BY251
C5	= 47 nF	D5	= LED
C6	= 100 μ F	Q1=Q2	= BLW60C
C7	= 68 pF	Q3	= BC238
C8=C9	= 220 pF	L1	= 3 μ H
C10	= 100 pF	L2	= Relè 12V 2 scambi
		F1	= Fusibile 16A