

Mode d'emploi



CLEANTONE

Found on Roger 78 Great Website! 78roger.free.fr

40 canaux AM/FM/BLU

Downloaded from www.cbradio.nl

Les régulateurs de tension peuvent produire dans votre CB un bruit "haché" caractéristique à l'enclenchement du relais, lorsque la batterie est chargée. Pour éliminer ce bruit, montez des condensateurs coaxiaux sur la batterie et sur les bornes de l'armature de la boîte de régulation.

Les anneaux du collecteur d'alternateur peuvent aussi engendrer un souffle qu'on éliminera en les gardant propres et en s'assurant de leurs bons contacts avec les balais.

Les boîtes de régulation d'alternateur à simple contact doivent avoir un condensateur coaxial sur la borne vers l'allumage. Les boîtes à double contact doivent avoir un second condensateur sur la borne vers la batterie.

Un blindage entre le régulateur et l'alternateur peut être nécessaire. Il faut s'assurer que celui-ci est bien "à la masse" à ses deux extrémités.

Moins fréquents, des générateurs de bruits tels que ventilateurs de chauffage, clignotants ou essuie-glaces peuvent aussi être neutralisés par un condensateur coaxial judicieusement placé (consultez si besoin votre garagiste).

L'effet Corona des antennes (décharges électrostatiques) se manifeste le plus souvent avec des antennes à fouet pointu et peut arriver avant ou pendant un orage électrique. Le seul remède est d'attendre que la tempête passe.

PROBLEME CONSTATE		SOLUTIONS										
		Vérifiez le fil d'alimentation	Vérifiez le fusible de 10 A	Vérifiez le bouton ON/OFF	Vérifiez le réglage du squeich	Sélectionnez un canal actif	Vérifiez le commutateur AM/FM	Vérifier la prise et le câble d'antenne	Vérifiez le TOS de l'antenne	Vérifiez le contact du fil de masse	Appuyez bien sur la touche PIT	
Pas de son	Pas d'éclairage	•	•	•							•	
	Eclairage bon				•							•
Réception	Faible				•	•	•	•	•	•		
	Peu compréhensible				•	•	•	•	•	•		
Émission	Faible portée							•	•	•		
	Peu compréhensible	•						•	•	•		
	Pas de puissance	•	•	•				•	•	•	•	•
Sélecteur des canaux inopérant		•	•	•								

Attention : le fusible de 10 Ampères fourni avec l'appareil est un accessoire important et ne doit pas être modifié. L'enlever ou le remplacer par un fusible de valeur supérieure à 10 A pourrait provoquer un échauffement anormal et/ou un incendie et par conséquent endommager votre CB ou votre véhicule. Si le fusible de 10 A ne tient pas, faites vérifier et réparer votre émetteur-récepteur par un technicien qualifié.

SPECIFICATIONS

Gamme de fréquences : 26.965 - 27.405 MHz

Canaux : 40

Type de modulation : F 3 E (FM), A 3 E (AM) ou J 3 E (SSB)

Température : - 10 ° C, + 55 ° C

Alimentation : 10.8 à 15.6 Volts DC, nominal à 13.2 V

Génération de la fréquence : synthétiseur PLL

Quartz pilote : 1 x 10.240 MHz

Puissance Audio : 2 W sous 8 Ω

Consommation de courant : 760 mA en veille (squeich), max. 1.8 A en émission

EMETTEUR :

Puissance HF : 4 Watts en crête

Taux de modulation : limité à 2 KHz

Harmoniques : suppression des harmoniques supérieures aux normes NFC 92412

Impédance d'antenne : 50 Ω

RECEPTEUR :

Sensibilité : meilleure que 1 μV (10 dB S/B)

Sélectivité canal adjacent : meilleure que 60 dB

Fréquence MF : 10.965 MHz, 455 KHz

Réjection fréquence image : meilleure que 65 dB

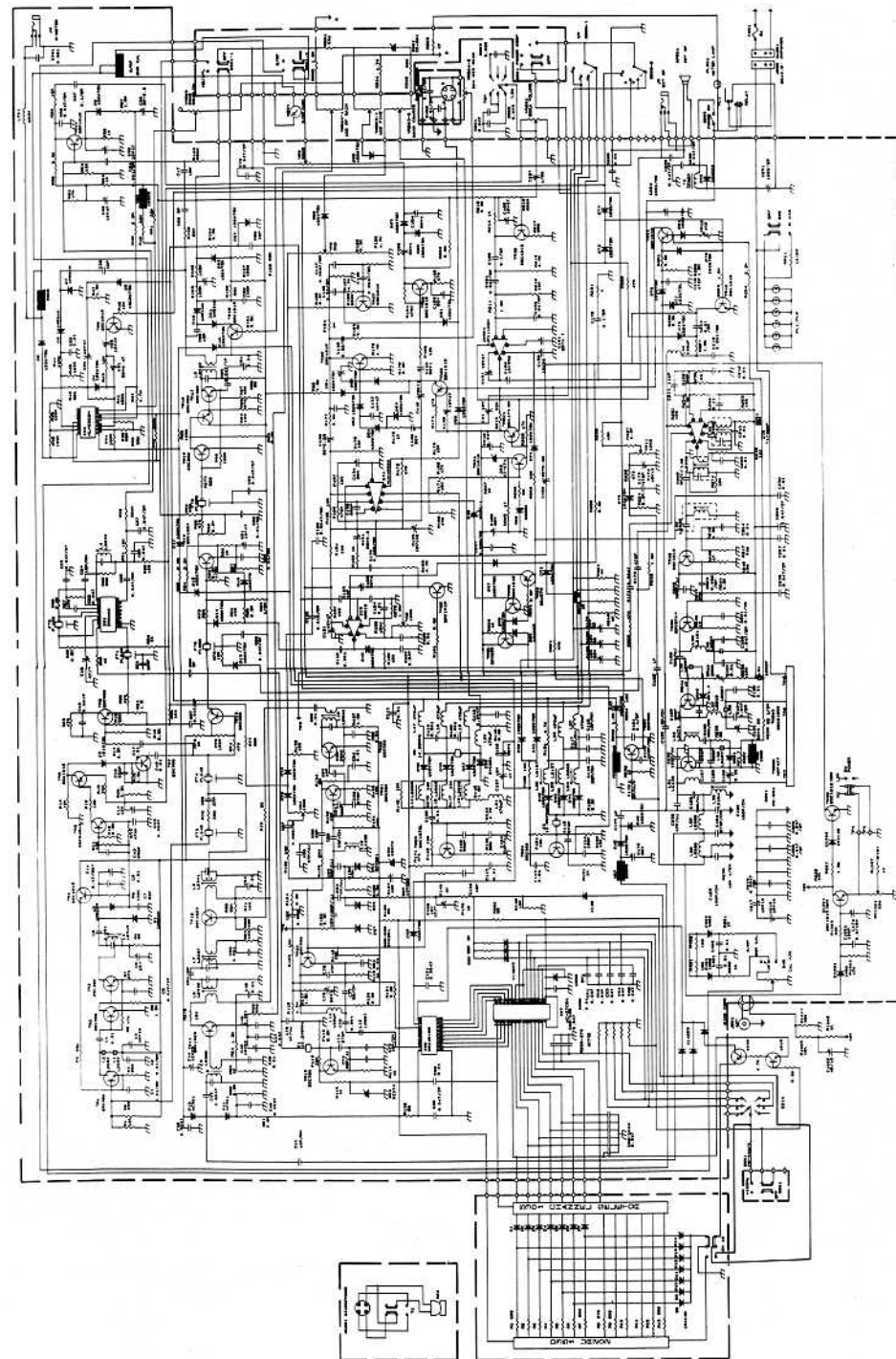
Nous attirons votre attention sur le fait que cet appareil fonctionne en canaux standard FCC. A titre indicatif, voici ci-après la liste des canaux qui diffèrent par rapport à la norme française NFC 92-412. Ce tableau vous permettra de connaître la correspondance entre les deux normes :

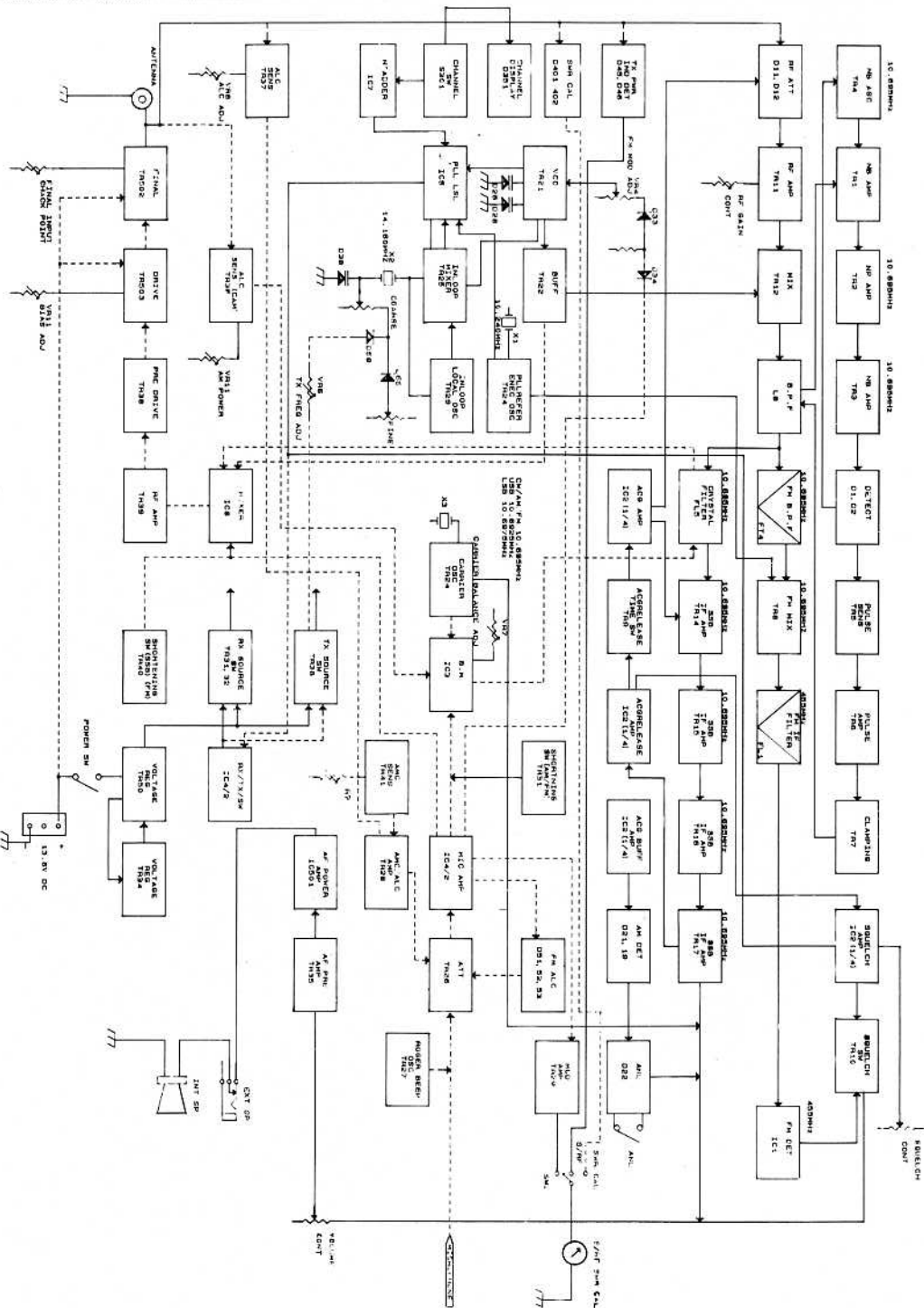
FRANCE		USA	
23	27.235	24	
24	27.245	25	
25	27.255	23	

Colonne centrale : fréquence assignée exprimée en MHz
 Colonnes latérales : Numéro de canal

CARTE DE CORRESPONDANCE FREQUENCE /CANAL :

FREQUENCE	CANAL FRANCE	CANAL USA
26.965 MHz	1	1
26.975 MHz	2	2
26.985 MHz	3	3
27.005 MHz	4	4
27.015 MHz	5	5
27.025 MHz	6	6
27.035 MHz	7	7
27.055 MHz	8	8
27.065 MHz	9	9
27.075 MHz	10	10
27.085 MHz	11	11
27.105 MHz	12	12
27.115 MHz	13	13
27.125 MHz	14	14
27.135 MHz	15	15
27.155 MHz	16	16
27.165 MHz	17	17
27.175 MHz	18	18
27.185 MHz	19	19
27.205 MHz	20	20
27.215 MHz	21	21
27.225 MHz	22	22
27.255 MHz	25	23
27.235 MHz	23	24
27.245 MHz	24	25
27.265 MHz	26	26
27.275 MHz	27	27
27.285 MHz	28	28
27.295 MHz	29	29
27.305 MHz	30	30
27.315 MHz	31	31
27.325 MHz	32	32
27.335 MHz	33	33
27.345 MHz	34	34
27.355 MHz	35	35
27.365 MHz	36	36
27.375 MHz	37	37
27.385 MHz	38	38
27.395 MHz	39	39
27.405 MHz	40	40





Tous nos appareils sont garantis 6 mois (**24 mois pour les émetteurs récepteurs**), à compter de la date d'achat, à l'exception des :

Transistors de puissance, circuit BF, lampes, transformateurs, pastilles de micro, interrupteurs, vu-mètres et mini alimentations.

La garantie sera appliquée à la condition suivante : le matériel retourné doit être accompagné de sa facture d'achat, d'une fiche mentionnant votre raison sociale ainsi que le motif exact du retour (descriptif de la panne). Le montant de la réparation sera majorée de 25 Frs si ce descriptif n'est pas joint à l'appareil défectueux.

Sont exclus de la garantie :

- les pièces ou appareils détériorés en cours de transport (pour lesquelles il vous appartient de faire des réclamations auprès du transporteur).
- les dommages occasionnés par une mauvaise utilisation
- le non respect des conseils de montage (de type : inversion de polarité)
- les détériorations dues au manque d'entretien

Nos garanties de réparation sont de trois mois, pièces et main d'œuvre sur les travaux effectués et ne peuvent donner lieu à dédommagement.

Frais de port

Matériel hors garantie : les expéditions "aller" et "retour" sont à votre charge

Matériel sous garantie : les frais de port "aller" sont à votre charge, les frais de retour sont pris en charge par CB HOUSE. **Aucun retour SAV n'est accepté en port dû.**

Le service technique de CB HOUSE se réserve le droit de ne pas prendre en charge le coût de réexpédition s'il est constaté un retour abusif de matériel en parfait état de fonctionnement.

Devis

Des devis sont établis d'office lorsque les travaux à effectuer sont différents ou plus importants que ceux demandés et que le montant de la réparation semble trop élevé par rapport à la valeur de l'appareil.