



marcucci s.p.a. - via ...
via ...
via ...

marcucci s.p.a. - via ...
via ...
via ...

Declaration of Conformity

I hereby declare that the product

is a Caricatore a rete per rete mobile

conferma di conformità ai requisiti di cui all'articolo 3 della direttiva CE 1999/5/CE (RTE) e 2002/95/CE (RSE).

Il prodotto è conforme ai requisiti di cui all'articolo 3 della direttiva CE 1999/5/CE (RTE) e 2002/95/CE (RSE).

All essential radio test suites have been carried out

by the **CONIP** Istituto Superiore della Conoscenza e delle Tecnologie dell'Informazione (I.S.C.I.)

Address:

Viale Sant'Anna, 201,

20144 Roma

Italy

Telefono: +39 06 49 99 100

MANUFACTURER or AUTHORIZED REPRESENTATIVE:

Address:

Viale Sant'Anna, 201,

20144 Roma

Italy

Telefono:

Il prodotto è conforme ai requisiti di cui all'articolo 3 della direttiva CE 1999/5/CE (RTE) e 2002/95/CE (RSE).

Point of contact:

Mr. Marco Minardi

tel. 02-95029.1 / fax 02-95029.220

Mobile: +39 06 49 99 100

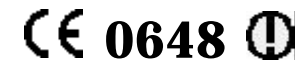
[Handwritten signature and stamp]

Lafayette

NEBRASKA

Downloaded from www.cbradio.nl

Ricetrasmittitore CB veicolare AM/FM 40 canali



Questo simbolo, aggiunto al numero di serie, indica che l'apparato risponde pienamente ai requisiti della Direttiva Europea delle Radio e Telecomunicazioni 1995/5/EC, per quanto concerne i terminali radio.

Il simbolo avverte l'operatore che l'apparato opera su di una banda di frequenze che, in base al paese di destinazione ed utilizzo, può essere soggetta a restrizioni oppure al rilascio di una licenza d'esercizio. Assicurarsi pertanto che la versione di ricetrasmittente acquistata operi su di una banda di frequenze autorizzata e regolamentata dalle normative vigenti in Italia.

Elenco dei paesi dove l'apparato può essere utilizzato			
o G E R	o N E D	n I T A	
o A U T	o B E L	o G R E	
o G B R	o L U X	o S W E	
o I R L	o E S P	o D E N	
o F R A	o P O R	o F I N	



Agente esclusivo per l'Italia.
Strada Provinciale Rivoltana, 4 - km 8.5
20060 Vignate (Milano)
Tel. 02-95029.1 / 95029.220
Fax 02-95029.319-400-450

marcucci@marcucci.it • www.marcucci.it
Show-room: Via F.lli Bronzetti, 37 - 20129 Milano
Tel. 02-75282.1 - Fax 02-7383009

Manuale d'uso



Agente esclusivo per l'Italia.

Specifiche tecniche

Trasmittitore

Potenza di uscita.....1W in AM; 4W in FM (a 12V DC)
 Reiezione alle spurie.....Soppressione in base ai requisiti CEPT.
 Modulazione.....FM (F3E) 2 kHz; AM (6A3) 90% tipica

Ricevitore

Tipo di circuito.....A doppia conversione eterodina con stadio RF
 e filtro ceramico a 455KHz
 Frequenza.....Controllata tramite circuito con 40 canali controllati da
 matrice; programmabili 27MHz CB
 Sensibilità.....1.0µV per 10db S/N
 Gamma squelch.....1 m V
 Selettività.....60dB sotto +10KHz
 Frequenza IF.....1^: 10.695MHz
 2^: 455KHz
 Reiezione immagine.....5 5 d B
 Uscita audio.....2.5W su 8y
 Assorbimento.....250mA in standby
 Assorbimento max.....inferiore ad 1.5A

Generali

Antenna.....impedenza 50y
 Alimentazione.....12V DC nominali
 Dimensioni.....130 (L) x 34 (H) x 137 (P)mm
 Peso.....1.4 Kg
 Canali.....40 canali
 Gamma di frequenza.....2 6 . 9 6 5 - 2 7 . 4 0 5 M H z

Grazie per avere preferito un prodotto Lafayette.
 Per potere utilizzare al meglio il nostro prodotto
 vi consigliamo di leggere con attenzione
 il presente manuale d'uso.

ATTENZIONE

Non tentare di trasmettere senza l'antenna collegata in quanto il ricetrasmittitore potrebbe danneggiarsi seriamente.

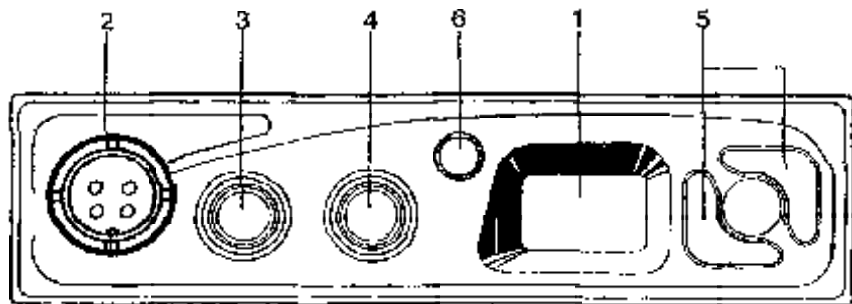
Il presente apparato è stato tarato e testato in fabbrica; si consiglia di non aprirlo o manomettere le parti interne. Una eventuale manomissione del ricetrasmittitore comporterà l'immediato decadimento della garanzia.

Tabella delle frequenze

C h	Frequenza	C h	Frequenza	C h	Frequenza	C h	Frequenza
1	2 6 . 9 6 5	1 1	2 7 . 0 8 5	2 1	2 7 . 2 1 5	3 1	2 7 . 3 1 5
2	2 6 . 9 7 5	1 2	2 7 . 1 0 5	2 2	2 7 . 2 2 5	3 2	2 7 . 3 2 5
3	2 6 . 9 8 5	1 3	2 7 . 1 1 5	2 3	2 7 . 2 3 5	3 3	2 7 . 3 3 5
4	2 7 . 0 0 5	1 4	2 7 . 1 2 5	2 4	2 7 . 2 4 5	3 4	2 7 . 3 4 5
5	2 7 . 0 1 5	1 5	2 7 . 1 3 5	2 5	2 7 . 2 5 5	3 5	2 7 . 3 5 5
6	2 7 . 0 2 5	1 6	2 7 . 1 5 5	2 6	2 7 . 2 6 5	3 6	2 7 . 3 6 5
7	2 7 . 0 3 5	1 7	2 7 . 1 6 5	2 7	2 7 . 2 7 5	3 7	2 7 . 3 7 5
8	2 7 . 0 5 5	1 8	2 7 . 1 7 5	2 8	2 7 . 2 8 5	3 8	2 7 . 3 8 5
9	2 7 . 0 6 5	1 9	2 7 . 1 8 5	2 9	2 7 . 2 9 5	3 9	2 7 . 3 9 5
1 0	2 7 . 0 7 5	2 0	2 7 . 2 0 5	3 0	2 7 . 3 0 5	4 0	2 7 . 4 0 5

Pannello frontale e posteriore

Vista frontale



1. Display a Led per l'indicazione del canale operativo.
2. Connettore per il microfono.
3. Controllo ON/OFF e VOLUME
Selettore di accensione e di controllo del volume audio del ricetrasmittitore.
4. Controllo Squelch
Utile per la soppressione del rumore di fondo durante la fase di ascolto in assenza di un segnale modulato.
5. Selettore UP/DOWN dei canali.
Permette la selezione dei 40 canali operativi del ricetrasmittitore.
6. Selettore AM/FM
Per operazioni in FM: portare il selettore sulla posizione FM
Per operazioni in AM: portare il selettore sulla posizione AM

Jack altoparlante esterno

Collegare a questo jack un eventuale altoparlante esterno con impedenza compresa tra gli 8 ed i 16 Ω .

Trasmissione

Per trasmettere, premere il pulsante PTT del microfono. L'indicatore S/TX Meter visualizzerà il livello di potenza in trasmissione relativo.

Parlare nel microfono con un tono di voce normale e tenendolo ad una distanza di circa 5/6cm dalla bocca, facendo attenzione a rilasciare il pulsante PTT solo dopo avere concluso la frase, questo per evitare trasmissioni troncate ed incomprensibili.

Naturalmente durante la fase di trasmissione non sarà possibile ricevere, allo stesso modo le altre stazioni che stanno trasmettendo non potranno ricevere una vostra trasmissione contemporanea.

Prima di entrare in trasmissione su di un canale accertarsi che sia libero in maniera tale da non sovramodulare altri segnali già presenti in frequenza.

Per ricevere rilasciare semplicemente il pulsante PTT.

Accessori opzionali

- SP-1 - Altoparlante esterno 3-6W - 4 Ω con filtro antidisturbo
- SP-2 - Altoparlante esterno 10-15W - 8 Ω
- SP-5 - Altoparlante esterno dimensioni ridotte 1-2W - 8 Ω
- SP-12 - Altoparlante esterno 1-2W - 8 Ω
- SP-15 - Altoparlante esterno 4-6W - 8 Ω
- SP-119 - Altoparlante esterno 1.5-2W - 8 Ω
- SP-120 - Altoparlante esterno 3-5W - 8 Ω con filtro poliestere \varnothing 80 mm
- SYS-154 - Plancia estraibile per CB dimensioni compatte
- SYS-8000 - Plancia estraibile
- PS-50 II - Alimentatore stabilizzato 12V - 5A
- DMC-507 - Microfono da palmo omnidirezionale in ABS
- MH-2 - Clip per microfono con fissaggio a vite
- MH-3 - Clip per microfono in plastica nera, con adesivo
- MH-4 - Clip per microfono da auto, tipo gancio

Collegamento dell'antenna

Il cavetto di discesa dell'antenna deve essere terminato con un connettore PL-259. Utilizzare solo antenne accordate sulla gamma dei 27MHz ed effettuare la discesa utilizzando del cavetto schermato tipo RG-58/U con impedenza tipica di 50 Ω .

Ricordate che l'antenna in un impianto ricetrasmittente riveste un ruolo di primaria importanza, quindi dedicate un pò di tempo per la scelta di una buona antenna ed installatela correttamente.

Aggancio del microfono

Installare il supporto del microfono in una posizione agevole della vostra autovettura, facendo bene attenzione che il cavetto od il microfono stesso non vadano ad interferire con le normali operazioni di guida.

Collegamento del microfono

Collegare il connettore del microfono nell'apposito connettore che si trova nella parte frontale del ricetrasmittitore.

Disturbi causati dal circuito di distribuzione dell'auto

Normalmente le automobili moderne non presentano più problemi di schermatura dei cavetti di distribuzione e del circuito di accensione, quindi il ricetrasmittitore non dovrebbe risultare affetto da disturbi durante il funzionamento del motore.

Ricezione

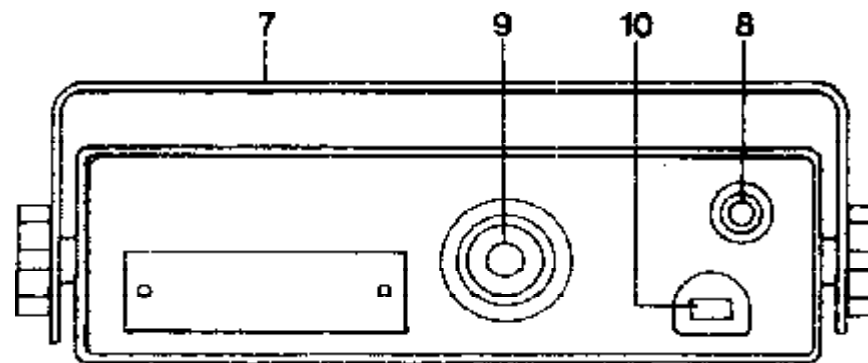
1. Accendere il ricetrasmittitore tramite il selettore ON/OFF.
2. Selezionare il canale desiderato utilizzando il selettore dei canali.
3. Regolare il controllo dello squelch fino a silenziare l'audio, regolare il controllo del volume e selezionare il modo AM o FM.

Regolazione dello squelch

Il controllo dello squelch permette di silenziare l'audio durante la fase di ricezione, eliminando il fastidioso rumore di fondo che si sente in assenza di un segnale modulato sul canale operativo.

Per regolare lo squelch ruotarlo in senso orario fino a silenziare completamente l'audio, non appena viene ricevuto un segnale modulato sul canale, lo squelch apre permettendo l'ascolto della trasmissione in corso. Per la ricezione di segnali molto deboli, si consiglia di regolare lo squelch ruotandolo completamente in senso antiorario.

Vista posteriore



7. Staffa di supporto e fissaggio
Staffa per il fissaggio del ricetrasmittitore in auto
8. Jack per altoparlante esterno con impedenza di 8-16 Ω
9. Connettore di antenna PL-259. Collegare un'antenna accordata sulla gamma dei 27 MHz tramite cavetto con impedenza di 50 Ω RG-58/U
10. Cavetto alimentazione DC
Cavetto per alimentare il ricetrasmittitore, formato da due conduttori di colore rosso per il positivo (+ 12V DC) ed uno nero per il collegamento a massa (-12V DC).

Descrizione

Generale

Il ricetrasmittitore Lafayette Nebraska è un apparato operante nella gamma C.B. dei 27 MHZ studiato per un utilizzo in configurazione mobile. Il sintetizzatore di frequenza interno è composto da un circuito PLL interamente controllato al quarzo per tutti i canali operativi.

Ricevitore

Il ricevitore utilizza un circuito a doppia conversione supereterodina ad elevata selettività. Il circuito ricevente incorpora un dispositivo ANL di limitazione automatica del rumore nello stadio audio in bassa frequenza. Un filtro ceramico permette di ottenere una selettività elevata ed una ottima reiezione sui canali adiacenti. Questo permette di ottenere delle trasmissioni esenti da spurie od interferenze nei canali limitrofi a quello di trasmissione.

Il circuito di squelch regolabile completa questo apparato, permettendo un ascolto sul canale selezionato esente dal fastidioso rumore di fondo in assenza di un segnale modulato.

Trasmittitore

Il trasmettitore è completamente quarzato su tutti i 40 canali CB, la potenza di uscita fornita dallo stadio di potenza è di ben 4 W.

Alimentazione

Il ricetrasmittitore è in grado di funzionare con una tensione continua di 12V DC, quindi è facilmente installabile a bordo di automobili, camper, piccoli natanti ecc.

Sul cavetto di alimentazione è presente un fusibile di protezione (F/2A).

Installazione del ricetrasmittitore

Per il montaggio del ricetrasmittitore in auto, si consiglia di scegliere una posizione comoda e facilmente accessibile da parte dell'operatore. Evitare posizioni che potrebbero causare limitazioni od impedimenti durante la guida.

ATTENZIONE

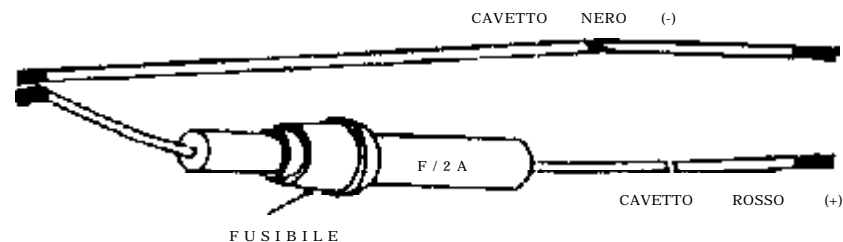
Si ricorda che è assolutamente vietato dalla legge utilizzare il ricetrasmittitore durante la guida, questo per la salvaguardia della sicurezza vostra ed altrui.

Collegamento alimentazione

Il ricetrasmittitore funziona con una tensione continua DC compresa tra gli 11,5 ed i 14,5 V, su sistemi con negativo a massa

Il cavetto di alimentazione fornito in dotazione è provvisto di un fusibile di protezione. Collegare il cavo rosso ai +12V dell'automobile ed il cavetto nero a massa.

Si consiglia di prelevare i +12V dalla scatola fusibili dell'automobile, tenendo presente che il ricetrasmittitore assorbe una corrente di circa 1,5A max.



ATTENZIONE

Collegare il cavetto rosso al positivo di batteria (+12V DC)

Collegare il cavetto nero alla massa dell'autovettura (-12V DC)