

JACKSON



Automatic
Squelch
Control*



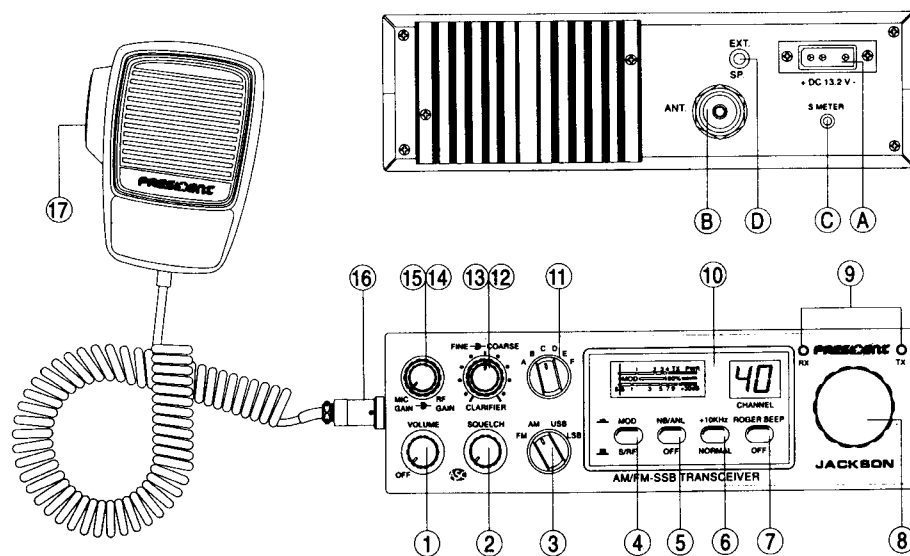
40 KANALEN FM (CEPT)

GEBRUIKERS HANDLEIDING

PRESIDENT



PRESIDENT JACKSON



Bedieningsmogelijkheden / functies

VERKLARING TEKENS ACHTERZIJDE TOESTEL

- * A. DC-POWER AANSLUITING (13,2 V)
- * B. ANTENNE AANSLUITING (SO-239)
- * C. EXTERNAL S-METER PLUG AANSLUITING (Ø 2,5 mm)
- * D. EXTERNAL SPEAKER AANSLUITING (8 Ohm, Ø 3,5 mm)

VERKLARING TEKENS VOORZIJDE TOESTEL

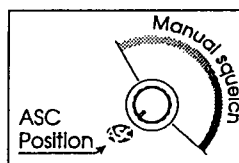
- | | |
|--|------------------------------|
| 1) Volume- / Aan- / Uitschakelaar | 9) Ledweergave Rx / Tx |
| 2) ASC- / Squelchschakelaar | 10) Display |
| 3) Mod.soort schakelaar | 11) Bandkeuze schakelaar |
| 4) Keuze druktoets Mod./ S / RF weergave | 12) Fine / Coarse instelling |
| 5) Keuze druktoets NB / ANL filter | 13) Clarifier |
| 6) Keuze druktoets +10KHz / Normaal | 14) RF gain |
| 7) Keuze druktoets Roger Beep aan / uit | 15) Mic gain |
| 8) Kanalenkiezer | 16) Mic plug aansluiting |
| | 17) PTT schakelaar op mike |

Welkom in de wereld van een nieuwe generatie CB radio's.
Met de nieuwe serie "President" CB apparatuur kunt u topprestaties leveren. Door gebruik van de nieuwste technologie wordt een weergaloze kwaliteit geleverd. De President Jackson ASC is een goede keuze voor de veeleisende CB radio gebruiker. Om uzelf er van te verzekeren met alle mogelijkheden bekend te zijn, adviseren wij u deze handleiding stap voor stap geheel door te lezen voordat u uw President Jackson ASC installeert en gebruikt. Wij wensen u veel TX/RX plezier.

Nieuw ASC (=Automatic Squelch Control)
 Exclusief voor President apparatuur!!!!!!!



Automatic
 Squelch
 Control



Automatische of handmatige squelch-regeling via de Squelch-draaiknop (2)

WAARSCHUWING!

Voordat u de President Jackson ASC gebruikt, moet u voorzichtig zijn. **Nooit** zenden zonder eerst de antenne te monteren, aansluiting "B" zit aan de achterkant van het toestel, of zonder de SWR gemeten te hebben. Anders riskeert u dat de eindversterker kapot gaat.

Hierop zit geen garantie!

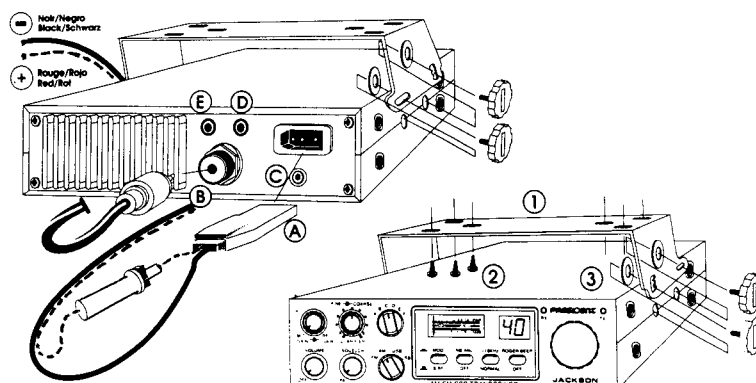
A) DE INSTALLATIE

1) Waar en hoe uw CB radio te monteren:

- a. U zult een geschikte plaats moeten zoeken voor een eenvoudig en praktisch gebruik
- b. Uw CB radio mag de chauffeur of de passagiers niet hinderen
- c. Zorg voor een goede doorloop en bescherming van de verschillende kabels b.v. voeding, antenne en hulpstukken), zodat zij in geen geval de besturing van de auto verstoren.
- d. Om uw CB radio te monteren moet u de bijgeleverde beugel gebruiken, welke stevig vastgemaakt moet worden met behulp van de draadschroeven dik $\pm 3,2$ mm. Zorg ervoor dat u het elektrische systeem van de auto niet stuk maakt tijdens het boren in het dashboard.
- e. Vergeet u niet de rubberringen aan te brengen tussen de CB en de bevestigingsbeugel. Deze hebben een schokdempend effect en staan een zachte beweging en een druk op de CB-set toe
- f. Kies waar u de microfoonhouder wilt plaatsen en let erop, dat de microfoondraad naar de chauffeur loopt zonder de controlelampjes van de auto te hinderen.

N.B.

Als u de zend/ontvanger in het dashboard plaatst, zult u een externe luidspreker nodig hebben voor een betere geluidskwaliteit.
(Aansluiting EXT.SP zit achter op het toestel (D). Vraag uw dealer desgewenst om advies bij het monteren van uw CB-set.



2) Installatie van de antenne:

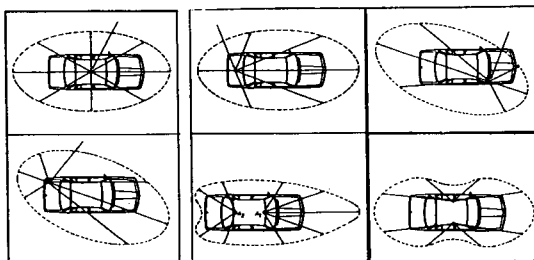
a. Keuze van de antenne:

Voor CB radio's geldt: Hoe langer de antenne, des te beter het resultaat. Uw dealer kan u behulpzaam zijn bij het vinden van een geschikte antenne.

b. Mobiel antenne:

Monteer de antenne op een plaats, waar een maximum aan metalen ondergrond aanwezig is (groundplane). Plaats hem niet te dicht bij de ruitenwissers i.v.m. mogelijke storing door dit motortje.

- Monteer een CB antenne indien mogelijk hoger dan een eventuele reeds aanwezige autotelefoonantenne.
- Er zijn twee type's antenne's:
Niet regelbaar; deze kunt u gebruiken bij een goede groundplane. Bijv. midden op het dak van uw auto.
Regelbaar; hiermee kunt u bij gebrek aan voldoende groundplane toch nog een goede SWR-afstemming bereiken.
- Indien u een gat moet boren voor de installatie van de antenne zorg dan voor voldoende massa. Maak het metaal blank ter plaatse van de bevestigingsschroef.
- Zorg ervoor dat de coax-kabel niet beschadigd wordt door scherpe randen of afknelling.
- Verbind de antenne (B).



Verschiede stralingspatronen, afhankelijk van de plaats van de antenne.

c. Basisantenne:

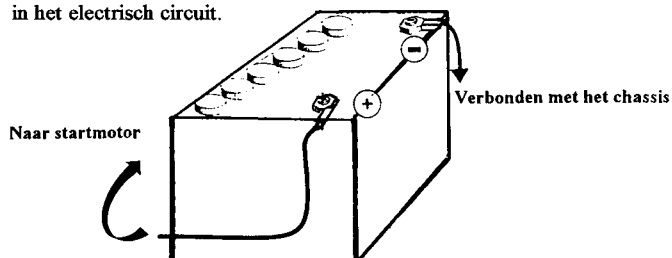
- Een basisantenne dient bij voorkeur zo vrij mogelijk te worden opgesteld. Het kan noodzakelijk of zelfs wettelijk verplicht zijn om een antennemast te tuien. Vraag bij twijfel deskundig advies.
Alle President antenne's en accessoires zijn ontworpen om perfect met uw CB radio samen te kunnen werken.

3) STROOMAANSLUITING:

Uw President Jackson ASC is beveiligd tegen een polariteits verwisseling. Echter, voor het aanzetten, wordt u geadviseerd alle verbindingen te controleren. Uw CB-set moet voorzien zijn van een constante stroom van 12 Volt (aansluiting A) Tegenwoordig zijn de meeste auto's en vrachtwagens negatief geaard. U kunt dit controleren om zeker te weten of de negatieve pool van de batterij is verbonden aan het motorblok of aan het chassis. Als dit niet het geval is, moet u uw dealer raadplegen.

*** WAARSCHUWING ***

Gewoonlijk hebben vrachtwagens 2 accu's en daardoor een elektrische installatie van 24 volt. In dat geval zal het nodig zijn een 24/12 volt omvormer te plaatsen in het elektrisch circuit.



De volgende stappen zouden uitgevoerd moeten worden met de stroomkabel nog los van de set.

- a. Controleer of de accu 12 volt is
- b. Lokaliseer de positieve en de negatieve polen van de accu (+ is rood en - is zwart). Is het nodig de stroomkabel te verlengen, dan kunt u dezelfde kabel of een beter type kabel gebruiken.
- c. Wij adviseren U het stroomsnoer met een permanente (+) en een permanente (-) te verbinden. Als de CB kabel langs de bedrading van de autoradio of andere delen van het elektrisch circuit loopt, verhoogt dit in sommige gevallen de kans op storing.
- d. Verbind de rode draad (+) aan de positieve pool van de accu en de zwarte (-) draad aan de negatieve pool van de accu.
- e. Verbind de stroomkabel met uw CB Radio.

*** WAARSCHUWING ***

Vervang nooit de originele zekering (6A) door een met een andere waarde!

4) **AANZETTEN PRESIDENT JACKSON ASC**

Handelingen die gedaan moeten worden voordat u de set gaat gebruiken vóór het zenden.

- a. Sluit de microfoon aan.
- b. Controleer de aansluiting van de antenne.
- c. Aanzetten van het apparaat:
Draai de **VOLUME** knop rechtsom (Met de wijzers van de klok mee). Deze knop dient tevens om het geluidsniveau te regelen.
- d. Draai de knop **SQUELCH** naar het minimum (In tegengestelde richting van de wijzers van de klok).
Regel met de knop **VOLUME** tot u een geschikt geluidsniveau bereikt.
- e. Ga naar kanaal 20 met behulp van de kanalenkiezer draaiknop (8) welke aan de voorzijde van het apparaat zit.

5) **AFSTELLEN VAN DE SWR****ATTENTIE:**

De volgende handelingen dienen te gebeuren bij het in gebruiknemen van het apparaat of bij veranderingen aan de antenne. Ga naar kanaal 20 (27.205 MHz).

***** AFSTELLING MET EEN LOSSE SWR-METER**

- a. In bedrijf stellen van de SWR-meter:
 - Monteer de SWR-meter tussen de zender en de antenne, zo dicht mogelijk achter de zender (gebruik hiervoor een kabel van max. 40 cm).
- b. Afstelling van de SWR
 - Zet de zender op kanaal 20.
 - Plaats de schakelaar van de SWR-meter in positie **CAL** of **FWD**.
 - Druk op de mike-schakelaar om te zenden en houdt deze vast tijdens het afstellen.
 - Zet de wijzer op 100% met behulp van de calibre knop (fijnregelaar).
 - Zet de schakelaar in positie **SWR (REF)** (Lees de SWR waarde af). De afleeswaarde moet tussen 1 en 1.8 zijn. Een SWR-waarde tussen 1 en 1.8 is acceptabel.
 - Het is nodig de SWR te meten na iedere verandering aan de antenne.

Nu is uw zender klaar om **GOED** te functioneren.

B) HET GEBRUIK VAN DE CB RADIO

1) ON / OFF - VOLUME:

- a. Om het toestel aan te zetten draait u de volume-knop rechtsom (met de wijzers van de klok mee). Om het toestel uit te schakelen linksom.
- b. Om het geluidsvolume op te voeren moet u de knop met de richting van de wijzers van de klok meedraaien.

2) ASC (Automatic Squelch Control) / SQUELCH:

Deze functie geeft u de mogelijkheid om ongewenste achtergrond ruis/storing weg te draaien bij afwezigheid van berichten. SQUELCH heeft noch op het geluidsvolume noch op het zendvermogen invloed, maar hij staat toe het luistergenot te verbeteren.

- a) **ASC: AUTOMATISCHE SQUELCH REGELING:**
Wereldwijd patent, exclusief voor President apparatuur.

Wanneer de ASC actief is hoeft men niet meer telkens handmatig de squelch in te regelen en steeds de fijnafstemming bij te regelen. ASC kan ingesteld worden door knop (2) helemaal naar links te draaien (tegen de wijzers van de klok in). Zij kan ontkoppeld worden door knop (2) naar rechts te draaien (met de wijzers van de klok mee). In dit geval moet u de squelch handmatig inregelen.

- b) **SQUELCH HANDMATIG:**

Draai de knop SQUELCH met de richting van de wijzers van de klok tot aan het exacte punt dat alle achtergrond storing/ruis is verdwenen. Dit is een afstelling die met precisie gedaan moet worden, want zet je hem in de maximum positie, dan zullen alleen de sterke signalen doorkomen.

3) MODE:

Deze schakelfunctie is op dit apparaat niet actief.
Uw CB werkt uitsluitend in de FM mode.

4) MOD - S/RF:

MOD positie: Signaalmeter geeft het gemiddelde percentage modulatie weer.
S/RF positie: Tijdens het zenden geeft de signaalmeter het uitgestuurde vermogen (RF) weer en tijdens ontvangst de ontvangen signaalsterkte (S).

5) **NB/ANL:**

Deze filters geven de mogelijkheid om achtergrondgeluiden en ongewenste storingen terug te brengen.

In de FM-mode is het ANL filter **niet actief**.

Een druk op de knop NB/ANL activeert het NB filter. Om de filterwerking op te heffen druk u nogmaals op dezelfde knop. NB is niet meer actief.

6) **+10 kHz:**

Deze functie is op dit apparaat **niet actief**.

7) **BEEP:**

Wanneer u stopt met spreken en u laat de mike schakelaar los om uw tegenstation te laten spreken dan krijgt u een "beep" geluid. CB communicatie is een two-way system communicatie, dat wil zeggen dat je niet kunt luisteren en spreken tegelijk. Het is normaal te zeggen "Roger" om aan uw correspondent door te geven dat u met spreken gaat stoppen en dat het zijn beurt is om te spreken. Het woord "Roger" wordt nu overgenomen door een Beep, vandaar zijn naam Roger Beep.

Door een keer op deze knop te drukken, wordt de Roger Beep geactiveerd. Om de Beep uit te schakelen drukt u nogmaals op dezelfde knop.

8) **KANALENKIEZER DRAAIKNOP:**

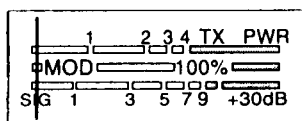
Door aan deze knop te draaien kunt u een kanaal (1-40) kiezen om te zenden of te ontvangen.

9) **RX/TX:**

RX-indicatie led (groen) gaan branden zodra de ontvanger in bedrijf is of de TX-indicatie led (rood) wanneer de zender in werking is.

10) **DISPLAY:**

Het display toont u het gekozen kanaal. De S-meter geeft het niveau van de ontvangst, het uitgezonden vermogen of de modulatie sterkte weer.



CHANNEL

11) **BANDKEUZE SCHAKELAAR:**

Deze functie is op dit apparaat **niet actief**.

12) **CLARIFIER FINE:**

Deze functie is op dit apparaat **niet actief**.

Deze functie geeft de mogelijkheid om de ontvangstfrequentie bij LSB/USB te wijzigen ten einde de helderheid van de ontvangst te verbeteren.

De normale stand van deze functie is met de indicatie op de knop naar boven (middenstand).

13) **COARSE:**

Deze functie is op dit apparaat **niet actief**.

Deze functie geeft de mogelijkheid om de frequentie tijdens het zenden of ontvangst enigszins in te regelen.

14) **RF GAIN:**

Met behulp van deze knop kunt u de ontvangst-gevoeligheid inregelen. Bij lange afstand communicatie zet U de RF GAIN op maximum.

RF GAIN kunt u verlagen om vervorming te voorkomen, wanneer uw tegenstation dichtbij is en wanneer hij geen RF POWER regeling heeft.

De normale positie van deze knop is op maximum, geheel **rechtsom!**

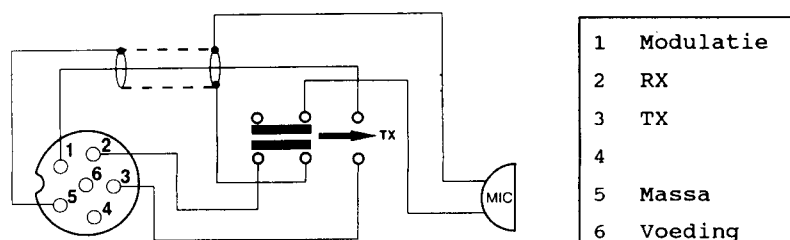
15) **MIC GAIN:**

Afstelling van de microfoon-gevoeligheid, indien u een voorversterkte microfoon gebruikt.

De normale positie van deze knop bij een niet voorversterkte mike is op maximum, geheel **rechtsom!**

16) **MICROFOONPLUG 6-PIN'S:**

De microfoonaansluiting zit aan de zijkant van uw apparaat!

17) **PTT schakelaar = Push-To-Talk / Zendschakelaar op de microfoon:**

Indrukken voordat u gaat spreken en loslaten om een boodschap te kunnen ontvangen.

D) Trouble-shooting

1) Uw CB radio wil niet zenden of uw signaal is van slechte kwaliteit:

- Controleer of de antenne goed aangesloten is en of de **SWR** goed is afgeregeld.
- Controleer of de **Mike** goed is aangesloten.

2) Uw CB radio wil niet ontvangen of de ontvangst is slecht:

- Controleer of de **Squelch** hoogte goed is afgeregeld.
- Controleer of het **Volume** op een aangename geluidshoogte staat.
- Controleer of de **Mike** goed is aangesloten (plug).
- Controleer of de antenne goed is aangesloten en of de **SWR** goed is afgeregeld.
- Controleer of u dezelfde modulatie mode gebruikt als uw tegenstation.

3) Uw CB verlichting wil niet branden:

- Controleer de voeding.
- Controleer het stroomsnoer.
- Controleer of de aan/uit - volume knop is ingeschakeld.

TECHNISCHE GEGEVENS**1) ALGEMEEN:**

Goedkeuring DGPT No : 97 0304 CB 0
 Kanalen : 40
 Modulatie soorten : FM
 Frequentie-bereik : 26.965 MHz - 27.405 MHz
 Antenne impedantie : 50 Ohm
 Werkspanning : 13.2 V
 Afmetingen (mm) : 200(L) x 260(H) x 60(D)
 Gewicht : circa 1,5 kg
 Accessoires : microfoon met houder,
 montagebeugel, schroeven,
 DC-kabel met beveiliging

2) ZENDEN:

Frequentie afwijking : +/- 100 Hz
 Draaggolf vermogen : 4 Watt FM CW
 Transmission interference : minder dan 4nW (-54dBm)
 Audio frequentie bereik : 300 Hz - 3 kHz FM
 Uitgezonden vermogen naar aangrenzend kanaal : minder dan 20 μ W
 Microfoongevoeligheid : 1,0 mV
 Max stroomgebruik : 1,7 Amp. (met modulatie)
 Mod. signaal vervorming : 1,8 %

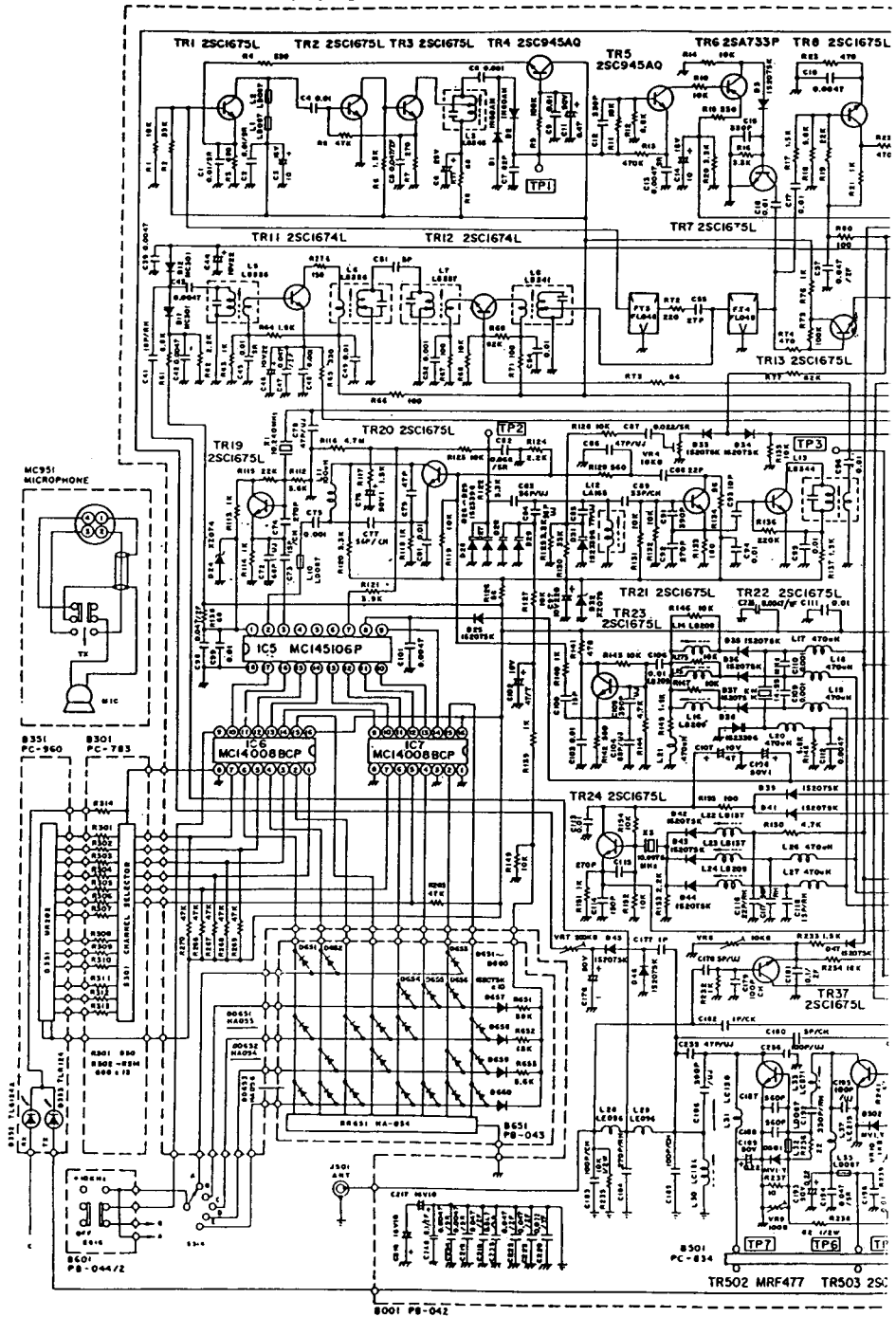
3) ONTVANGST:

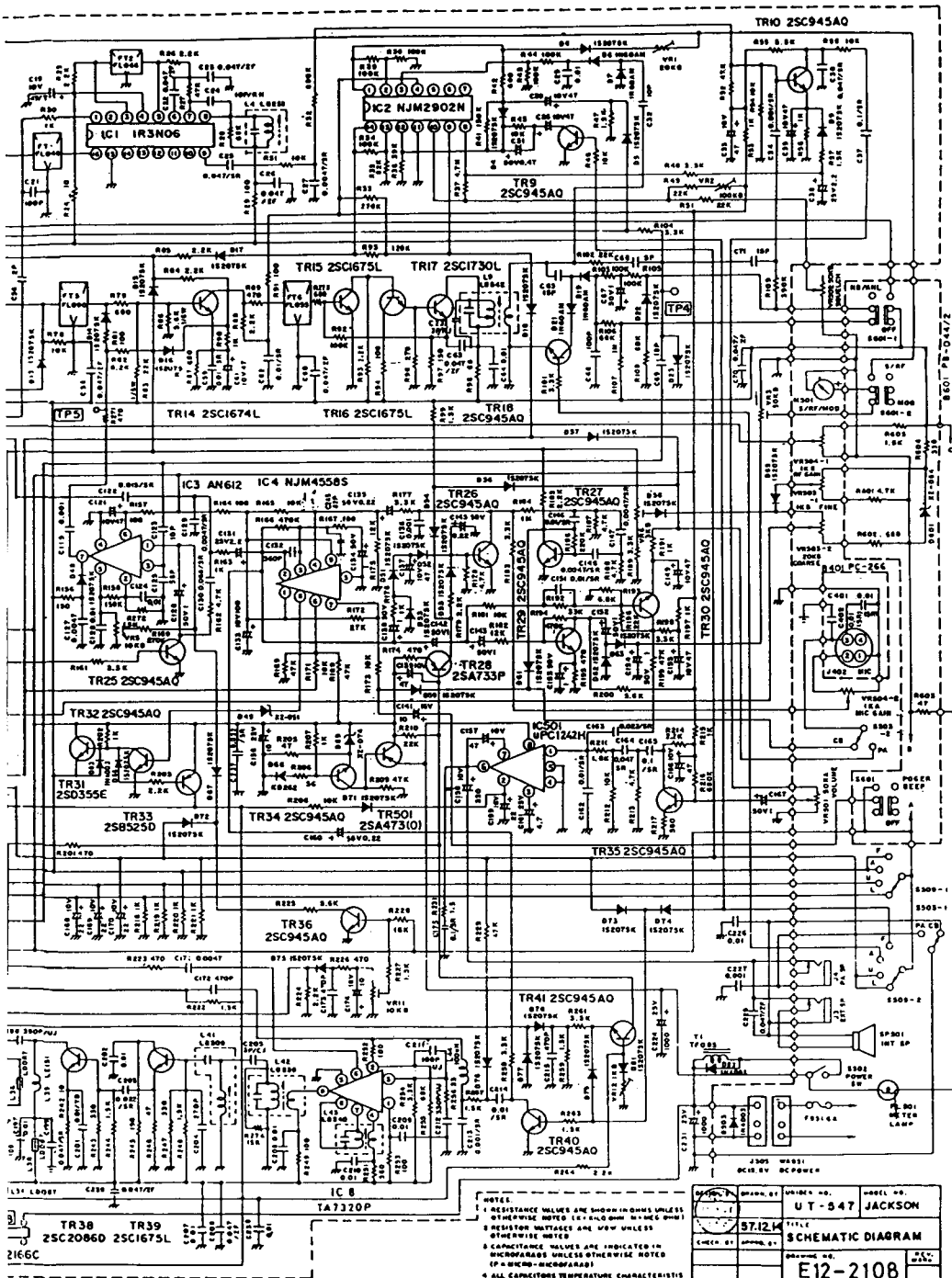
Max gevoeligheid bij 20dB sign. / ruis. : 0.4uV - 115 dBm (FM)
 Nevenkanaal onderdrukking : 60 dB
 Audio frequentie bereik : 300 Hz tot 3 kHz
 Max. audio vermogen : 5 Watt
 Squelch gevoeligheid : min 0.2 uV - 120 dBm
 max 1 mV - 47 dBm
 Spiegel frequentie onderdrukking : 60 dB
 Gemidd. onderdrukking ongewenste frequenties : 70 dB
 Max. stroomverbruik : 500 mA nominaal } zonder
 800 mA maximaal } LF signaal
 800 mA nominaal } met
 1,3 mA } LF signaal

CEPT FREQUENCIES

Kanaal	Frequentie	Kanaal	Frequentie
1	26,965 Mhz	21	27,215 MHz
2	26,975 Mhz	22	27,225 MHz
3	26,985 Mhz	23	27,255 MHz
4	27,005 Mhz	24	27,235 MHz
5	27,015 Mhz	25	27,245 MHz
6	27,025 Mhz	26	27,265 MHz
7	27,035 Mhz	27	27,275 MHz
8	27,055 Mhz	28	27,285 MHz
9	27,065 Mhz	29	27,295 MHz
10	27,075 Mhz	30	27,305 MHz
11	27,085 Mhz	31	27,315 MHz
12	27,105 Mhz	32	27,325 MHz
13	27,115 Mhz	33	27,335 MHz
14	27,125 Mhz	34	27,345 MHz
15	27,135 Mhz	35	27,355 MHz
16	27,155 Mhz	36	27,365 MHz
17	27,165 Mhz	37	27,375 MHz
18	27,175 Mhz	38	27,385 MHz
19	27,185 Mhz	39	27,395 MHz
20	27,205 Mhz	40	27,405 MHz

PRESIDENT





NOTES:
 1. RESISTANCE VALUES ARE SHOWN IN OHMS UNLESS OTHERWISE NOTED (E.G., 100 OHMS = 100Ω).
 2. CAPACITANCE VALUES ARE INDICATED IN MICROFARADS UNLESS OTHERWISE NOTED (E.G., 100 MICROFARADS = 100μF).
 3. ALL CAPACITORS TEMPERATURE CHARACTERISTICS ARE 5% (LESS THAN 500V) OR 10% (MORE THAN 500V) UNLESS OTHERWISE NOTED.

DESIGNED BY	UNIDEN NO.	MODEL NO.
CHECK BY	DATE	UT-547 JACKSON
DRAWING NO.		TITLE
E12-2108		SCHEMATIC DIAGRAM
UNIDEN CORP.		

THE WORLD'S #1 SELLING BASE STATION ANTENNA

★ A - 99 ★

Over the years the reputation of the A-99 Base Station Antenna has continued to grow. Now it is known as the best 10-11 meter Base Antenna ever produced.

The A-99 features the Solarcon Twin Ring Adjust-A-Match tuning making it possible to tune the input to the antenna and obtain the optimum S.W.R over a range of frequencies.

U.S. Patent #4,360,814. Canadian Patent #1,145,456. England Patent #2,046,529. Other patents pending.

- ♦ Entire Antenna radiates 9.9 DBI gain
- ♦ Covers far and above the traditional C.B. channels for export, commercial and 10 meter ham band use, input 2000 watts P.E.P
- ♦ The A-99 is a half wave over a quarter wave variable mutual transductance tuned antenna.
- ♦ Easy to assemble, comes in three sections

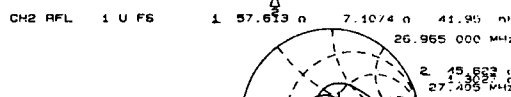
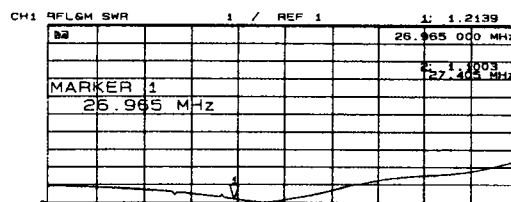
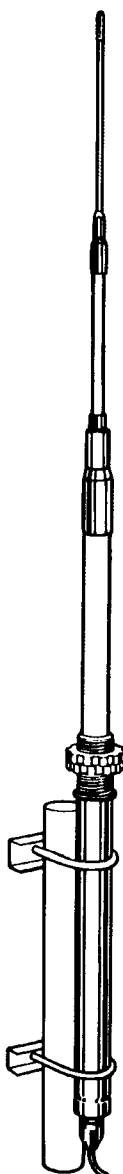
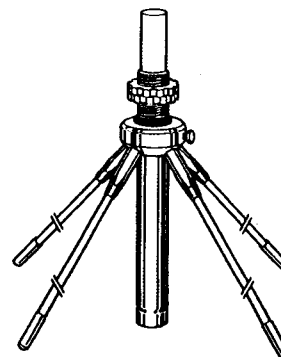


Chart (11) A-99

START 25.000 000 MHz STOP 30.000 000 MHz



SOLARCON
ANTENNA RESEARCH