

주 의!

반드시 숙지 후 사용 바랍니다.
무전기 고장의 중요한 원인이 됩니다.

1. 무전기 전원을 켜(ON)놓은 상태에서 자동차의 시동을 걸거나 끄지 마십시오.
 - 자동차의 시동을 걸때 순간적인 과전압의 흐름으로 인하여 제품에 손상이 발생 할 수 있습니다.
2. 설치시 안테나 및 동축케이블은 50Ω 정품을 사용하고 연결 상태는 정확한지 확인 하신 후 사용 하십시오.
특히 대리점과 상의하여 설치하는 것이 좋으며 설치 후 송신 테스트를 할 경우 짧게 통화 하십시오.
 - 안테나 및 케이블의 연결 상태가 좋지 않을 경우 송신을 오래 하면 제품에 손상이 발생 할 수 있습니다.
3. 24v 전압을 사용하는 차량(트럭, 버스 등)은 반드시 전압을 테스트하여 12v 인지 확인하고 사용 하십시오.
 - 24v 전압에서 사용 하시면 제품에 손상이 발생합니다.
4. 사용자의 임의로 무전기 내부를 조작 할 경우 A/S를 거부 할 수 있습니다.



주식회사 캠프스콤

경기도 부천시 소사구 송내동 566-1 덕진빌딩 4층

T E L : 032-661-6208~9

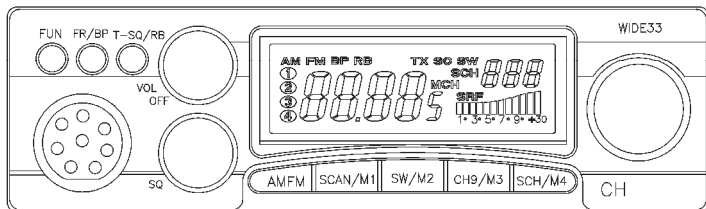
F A X : 032-661-6201

HOME: www.kamscom.co.kr

E-mail : webmaster@kamscom.co.kr

사용설명서

CB REVOLUTION
KAM **S** COM **WIDE 33**
www.kamscom.co.kr



차량용 생활무전기

AM/FM 40CHANNEL & 48TONE SQUELCH MOBILE

AM/FM CITIZENS BAND TRANSCEIVER



www.kamscom.co.kr

WIDE330이 좋은 10가지 이유

본 제품은 국내 규격에 맞도록 제작 되었습니다.

1. 기존 CB의 모든 기능은 당연히 기본입니다.
2. 기본 채널에 톤 채널이 추가되어 약 2,000여개의 파격적인 WIDE 채널을 운영하실 수 있습니다. 채널이 많아 여러 OM님들의 짜증스런 채널 다툼은 이제 곧 향수의 옛말이 될 것입니다.
3. DX로 인하여 쓸데없는 신호로 인한 감도 저하 및 짜증나는 노이즈가 없어 조~용한 통화가 가능해져 송/수신 감도의 혁명(REVOLUTION)을 이루었습니다.
4. 스위치와 오토 스퀘치 기능을 향상시켜 한번의 조정으로 재차 손댈 필요가 없습니다.
◆노이즈가 없으며(심지어 무전기를 켜놓았는지 의심할 정도) 조용합니다.
5. 수신 감도를 기존세트 보다 현저히 발전 시켰습니다.
6. 서브채널의 이용이 실로 놀랍게 발전 했습니다. 디스플레이 상에서 메인 채널과 서브 채널이 표시되며 마이크에 서브채널 이동 버튼을 적용하여 미리 예약된 서브 채널로 순식간에 이동(어디로 이동 했는지 한동안 모름) 합니다.
7. 로저비프(PTT키를 놓으면 나는 소리)를 적용하여 오버를 하지 않아도 됩니다.
8. 안테나 이상이나 케이블 손상시 디스플레이에 신호가 뜨지 않아 이상 유무를 쉽게 판단 할 수 있습니다.
9. 기존의 갈라를 과감히 탈피하여 메탈릭 실버를 채택 함으로서 차안의 품격을 한층 업그레이드 시켜 드릴 것입니다.
10. MIC CONNECTOR에 B+ 전원을 내장(8PIN)하여 HANDFREE적용시 B+전원을 따로 뺄 필요가 없습니다.

안내문

본 제품은 허가 신고 없이 사용하는 생활부선국용 무선설비의 기기이므로 진폐이용 질서 확립을 위하여 형식등록 당시의 성능에 변경을 초래하는 별도의 장치를 부가 할 수 없습니다. ○ 형식등록번호 : R-CB-03-0001

전기적 특성

1. 일반사항

시 스템	CPU CONTROL 방식(주파수 합성방식)
기능	AM 40CH + FM 40CH(80 CHANNEL)
방식	AM / FM
채널간격	10KHz
서브톤	CTCSS 48 CHANNEL
스피커	8 Ω / 3watt
마이크	다이내믹 마이크
사용온도	-10°C ~ +55°C
크기	139(W) × 145(D) × 41(H)
순무게	0.82Kg
총무게	1.4Kg

2. 송신부

공중선임피던스	50 Ω (공칭)
송신출력	3watt
최대주파수편이	\pm 2.0KHz
의율	3% 미만
신호대잡음비	45dB 이상
불요파복사	-80dB 이상
주파수안정도	\pm 200Hz(0.005%)
소모전류	MODE시 1,600mA, NO MODE시 1,100mA

3. 수신부

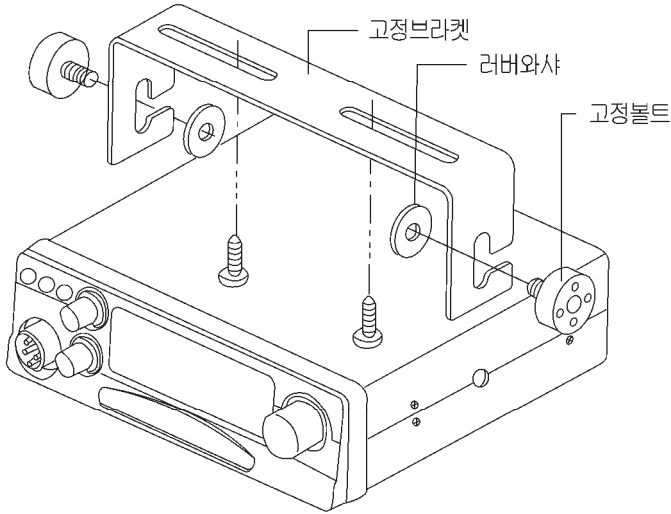
수신방법	이중 슈퍼헤테로다인
수신감도	AM-0.5 μ N(10dB S/N), FM-0.5 μ N(20dB S/N)
잡음제거감도	0.2 μ N ~ 1 μ N
선택도	65dB 이상
음성출력	4watt
의율	6.0% 이하
소모전류	500mA(대기시), 1,000mA(MAX)

정부 통신부 고시 105호

■ 생활 무선국 운용 요령

1. **운용 제한 지역** 생활무선국은 군사시설 보호구역 또는 군, 경, 작전 지역 내에서는 사용하면 **않습니다**.
2. 생활 무선국은 1회 3분 이내로 통신해야 하며, 통신 종료 후 1분 이내에 동일한 통신 상대방과 통신하면 **않습니다**.
3. 생활 무선국 운영자는 통신 기간 중 1회 이상 호출 명칭을 사용하여 신원을 밝혀야 합니다.
4. 생활 무선국에 의한 통신은 다음 요령에 의 합니다.
 - 1) 호출 및 응답요령 : 상대방의 호출명령 3회 이하 "여기는" 호출명칭 1회
 - 2) 통신의 종료 시에는 "이상"을 송신
5. 생활 무선국을 이용하여 타인의 통신을 엿듣거나 지득한 타인의 비밀을 누설 또는 도용하면 **않습니다**.
6. **특정 주파수의 사용 비상표시 채널**은 비상 통신법(범죄, 화재등)으로 특수 표시 채널은 기상, 의료 및 교통안내 등 특수 업무용으로 사용하며, 동채널을 이용하여 일반 통신을 하면 **않습니다**.
7. **금지하는 통신** 생활 무선국은 다음 사항에 해당하는 내용의 통신을 하면 **않습니다**.
 - 1) 대한민국 헌법 또는 정부를 폭력으로 파괴할 것을 주장하는 통신
 - 2) 허위의 통신
 - 3) 음란한 내용의 통신
8. **통신 보안 사항** 생활 무선국은 통신 내용의 보안성 유무를 사전에 검토한 후 통신해야 합니다.
 - 1) 반 국가적인 불온통신
 - 2) 군, 경 비밀 및 국가 행정 비밀에 관한 사항
9. **기타 유의 사항** 위의 각 사항을 위반하여 운용 할 경우 관련 법령에 의해 처벌을 받게 됩니다.
 - 1) 생활 무선국은 다수인의 주파수를 공동으로 사용 하므로 혼신이 가능하며 귀하의 통신 내용을 누구나 들을 수 있습니다.

장착방법



본 제품은 12volt 네가티브(본체) “-” 차량에 장착할 수 있습니다. 따라서 본 제품을 설치하려는 차량이 위 조건에 맞는지 확인 하십시오. “-” 배터리 터미널이 자동차 본체에 연결되어 있으면 이 차량은 네가티브 시스템입니다. 자동차의 극성(±)을 알 수 없을 때에는 구입처로 문의 바랍니다.

- 설치장소 : 자동차 대쉬 밑에 설치하도록 되어 있습니다. 설치 장소는 안전과 편리를 최우선으로 고려하십시오.
- 주 의 : 운전자의 운전에 지장을 주거나 다른 계기에 방해가 되지 않는 곳에 장착하십시오. 콘넥터를 연결 할 때에는 위와 같은 주의가 필요합니다. 특히 브레이크, 악셀레이터의 작동에 지장을 초래해서는 않습니다.

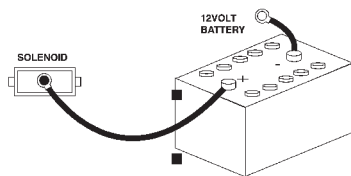
장착 준비

- ▶ 1단계 : 자동차 대쉬 밑의 스크류 홀의 위치를 표시하는데 공구로서 고정브라켓을 이용 하십시오. 송곳, 못 또는 끝이 날카로운 물체로 금속판에 표시를 하십시오.
- ▶ 2단계 : 마운팅 브라켓의 각각의 스크류홀 규격에 맞도록 드릴로 3.2φ홀을 뚫으십시오.
- ▶ 3단계 : 파워 케이블과 안테나 케이블 연결을 위해 충분한 공간을 확보하십시오.

와이어 연결

- ▶ 만일 자동차가 "±" 그라운드의 어느 것인지 확실히 모르면 지금 확인 하십시오. 회로가 쇼트 되는 것을 방지하기 위하여 배터리의 단자를 풀어 주십시오. 만일 자동차가 "+" 그라운드라면 장착을 중지 하십시오. "-" 그라운드로 휴즈 홀더속에 있는 붉은색 와이어를 휴즈 블록이나 시거잭 또는 배터리 "+"에 직접 연결 하십시오. (일반적으로 휴즈 블록에 연결하는 것이 제일 간편하며 점화장치가 꺼지면 본 기기도 저절로 꺼지게 되며 배터리 방전 사고도 막을 수 있습니다. 다음에 검은색 와이어를 자동차의 금속 프레임에 단단히 직접 연결하십시오. 금속과 금속을 직접 연결하면 좋은 결과를 얻을 수 있습니다.

■ CAR'S MOTOR BLOCK OR FIRE WALL GROUND ■



- NEGATIVE GROUND WIRE (FASTENED TO METAL BODY OF CAR)
- EXAMPLE OF NEG GROUND 12VOLT DC CAR BATT CONNECTION ILLUSTRATION MOST CARS & TRUCKS ARE TYPE

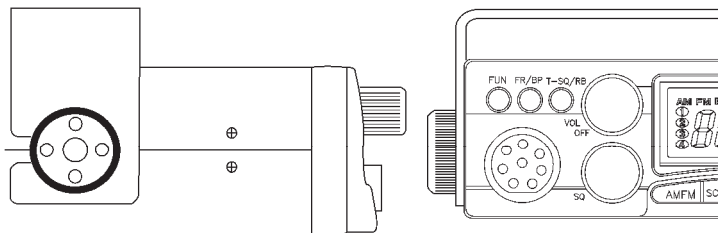
본체 장착

▶ 1단계

본체를 브라켓 앞 사이에 일직선으로 놓고 고정 높이로 고정하십시오.
가장 사용하기 좋도록 각도를 조정하십시오.

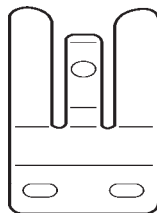
▶ 2단계

고정볼트를 단단히 조이십시오.



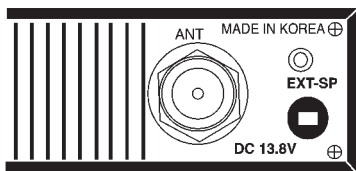
▶ 3단계

마이크걸이 장착 고정브라켓을
자동차 대쉬에 고정할 수 있습니다.



▶ 4단계

외부 스피커(EXTSP)잭을 본체의
뒷쪽 판넬에 놓고 단단히 끼워
넣으십시오.



안테나의 올바른 설치방법

▶ 기본적으로 안테나는 두가지 종류가 있는데 설치 장소에 따라 어느것을 선택할 것인가에 대해 구입처와 상의해 주세요.

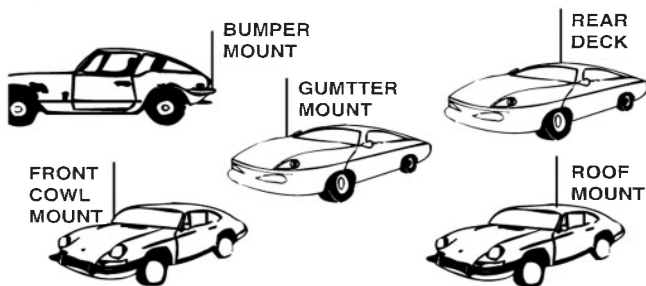
■ 설치 장소에 따라 송수신기에 많은 영향을 끼칩니다.

1. 가능한 높은곳에 설치.
2. 안테나의 길이는 길수록 좋음.
3. 가능하면 어떤곳을 선택하든 중심부에 둘 것.
4. 점화 장치나 게이지 등으로부터 먼곳에 설치.
5. 접지물은 금속이어야 함.
6. 케이블은 손상되지 않도록 주의를 요함.

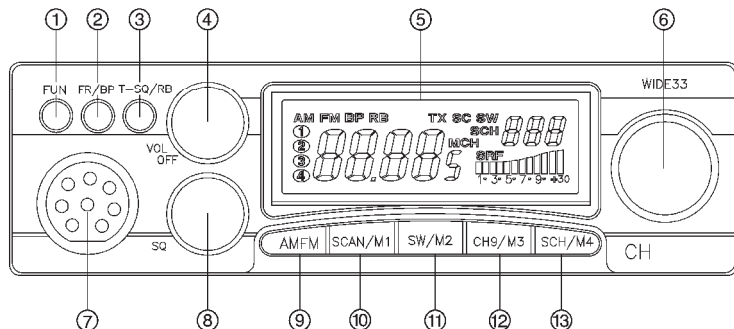
▶ 그림과 같이 5가지 방법중 한가지를 선택하는 것이 바람직합니다. 어느곳에 설치 할 것이냐에 따라 안테나의 종류가 결정됩니다. 구입처에 문의하면 가장 적합한 안테나를 골라 줄 것입니다.

■ 주의 : 안테나를 설치하지 않는 상태, 케이블이 손상된 상태(디스플레이에 신호가 없음)에서는 절대로 무전기를 작동하지 마십시오. 회로에 손상을 줄 수 있습니다.

▶ 안테나조정 : 일률적으로 측정되어 생산되지만 차량과 위치에 따라 차이가 있으므로 SWR METER를 이용하여 최적의 상태로 조정하여 사용하십시오. 구입처에 문의 바랍니다.



WIDE33 작동법



- ① FUN(FUNCTION)버튼: 각각의 버튼은 이중 버튼으로 분리되어 있습니다. FUN 버튼을 누르면 LCD에 FUN이 표시 되며 이때는 BP, RB, M1, M2, M3, M4 버튼을 사용할 수 있습니다.
- ② FR/BP(FREQUENCY/BEEP)버튼: ㉠ FREQUENCY(FR)-LCD에 주파수 표시와 채널 표시를 할 수 있습니다. ㉡ BEEP(BP)-FUN 13 BP버튼을 눌러 BP문자가 나오면 BP ON 상태이며 BEEP TONE이 출력 됩니다. 해제하려면 FUN 13 BP 눌러 BP가 OFF되면 해제됩니다.

③ T-SQ/RB(CTCSS/ROGER BEEP)버튼: @ T-SQ(CTCSS)-불필요한 수신을 억제하고 통화하고 싶은 상대와 약속된 통신을 할수 있는 기능으로 **FM에서만** 사용이 가능하며 특히 여름철에 해외에서 들어오는 DX 신호를 억제하고 외부 잡음없이 상대방과 통화할 수 있는 장점이 있으며 통화품질 또한 개선되었습니다.

⑥ T-SQ작동-초기 상태에는 toF(T-SQ OFF)상태이며 버튼을 누르면 t08(T-SQ ON)이 표시되며 원하고자 하는 T-SQ SUB TONE을 사용하려면 T-SQ 버튼을 길게 2초이상 누르면 "t08"이 플래쉬되며 이때 채널을 돌려 T-SQ 채널을 맞추고 다시한번 T-SQ 버튼을 누르면 T-SQ 채널이 저장됩니다. T-SQ SUB TONE 채널은 1~48 채널까지 선택 사용 가능 합니다. ★T-SQ SUB TONE을 사용하려면 상대방과 T-SQ 채널이 같아야만 통화가 가능하므로 상대방과 반드시 확인하고 통화 하시기 바랍니다. ★T-SQ를 사용하지 않으려면 T-SQ 버튼을 눌러 toF시킵니다.

T-SQ SUB TONE 기능을 제거시키고 채널만 같으면 기존 생활무전기(CB)와 통화가 가능 합니다. T-SQ 시에는 자동으로 ASQ 모드로 바뀌어 집니다. © FUN 버튼을 누른 후에 RB 버튼을 누르면 RB 문자가 표시되며 RB ON 상태이고 PTT KEY를 놓으면 ROGER TONE이 출력됩니다. 해제하려면 FUN➡RB를 누른후 다시한번 누르면 RB 표시가 디스플레이에서 RB표시가 없어지며 기능이 해제됩니다.

④ VOL/OFF : 전원/음량 볼륨으로 오른쪽으로 돌리면 전원이 ON 되면서 음량이 증가됩니다. 왼쪽으로 돌리면 음량이 감소하며 전원을 OFF 합니다.

⑤ LCD(LIGHT CAPACITANCE DISPLAY) : 작동되는 모든 기능이 표시되어 집니다.

⑥ CH(CHANNEL) : 채널을 조정할 때 사용합니다. 오른쪽으로 돌리면 채널이 증가(UP)하며 왼쪽으로 돌리면 채널이 (DOWN)됩니다.

⑦ MIC CONNECTOR : MIC를 꽂는 곳으로 DC13.8volt B+ 전원을 내장하고 있습니다.

- ⑧ SQ(SQUELCH VOLUME) : 이기능은 수신신호가 없을때 잡음을 제거 해주는 기능으로 왼쪽(시계반대방향)으로 돌리면 노이즈가 나오며 잡음을 제거 하기 위해서는 오른쪽(시계방향)으로 서서히 돌려 노이즈가 없어지는 지점에서 멈추고 고정하면 노이즈 없이 최대 감도로 수신할 수 있습니다. ★중전의 신호에 의한 잡음제거 볼륨이 아닌 노이즈를 검출하여 잡음을 제거 하기 때문에 보다 효율적이며 볼륨을 많이 올리면 거리가 짧아지는 단점을 보완합니다. ★기존 생활무전기의 SQ VR과는 상당한 차이가 있으며 시계방향으로 끝까지 돌리면 기존 AQ ON상태가 됩니다. 기존의 AQ를 단순히 ON/OFF시키는 수준에서 조정할수 있는 차원으로 업그레이드한 기능으로 수신감도 손실 없이 사용할 수 있습니다.
- ⑨ AM/FM 버튼 : AM(진폭변조)방식과 FM(주파수 변조)방식을 선택합니다. 국내에서는 대부분 노이즈에 강한 FM방식을 선택하여 사용합니다. 버튼을 누르면 LCD에 AM, FM이 표시되며 선택되어 집니다.
- ⑩ SC/M1(SCAN/MEMORY1) : SCAN기능으로서 어느 채널에서 송신하고 있는가를 찾는 기능입니다. SCAN버튼을 누르면 채널이 상위 채널로 올라가면서 SEARCH를 시작합니다. 상대방이 송신하고 있는 채널에서 정지하고 송신이 끝나면 7~10초 후 다시 SEARCH를 시작합니다. 멈추고 싶으면 PTT, FUN, AM/FM, MIC의 UP, DN 버튼을 누르면 해제 됩니다.

★ 메모리 방법(M1~M4) ★

「㉔」 메모리에 저장할 때 : 채널 스위치로 기억하고자 하는 채널을 선택하고 FUN 버튼을 누르고 기억하고자 하는 M1~M4 버튼을 길게 누르십시오. 기억시에 삐 소리와 함께 기억이 되며 FUN 모드를 해제합니다.

「㉕」 메모리를 호출할 때 : FUN 버튼을 누르고 호출하고자 하는 M1~M4 버튼을 누르면 LCD에 해당 메모리가 표시되며 호출됩니다.

⑪ SW/M2(SUB WATCH/MEMORY2) : 이 기능은 생활무전기를 운용함에 있어 동호회나 다른 제3자와 간편히 통화할 수 있게 하기위해 이미 운용중인 메인 채널과 미리 약속된 서브 채널로 이동하여 한대의 수신기로 두개의 채널을 동시에 수신할 수 있는 기능으로 메인채널 서브채널 두개의 채널을 번갈아 가며 수신 채널을 검색합니다. 수신이 이루어지면 채널이 자동으로 정지합니다. 수신 종료후 5~7초후에 검색을 재실행합니다. SW KEY를 다시한번 누르거나 PTT KEY를 누르면 SW 모드를 정지합니다. 동작방법은 아래와 같습니다.

① MCH와 SCH를 번갈아 반복 표시합니다.

② 수신음이 들리면 SW는 정지하여 수신합니다.

③ 수신이 멈추면 5~7초 후에 SW기능이 다시 반복하여 실행합니다.

④ 채널 반복중에 PTT 버튼을 누르면 마지막으로 MAIN CHANNEL에서 송신합니다. 수신 상태에서 PTT버튼을 누르면 수신 CHANNEL에서 송신됩니다. WATCH중 PTT, SW, CH9 버튼을 누르면 해제됩니다.

⑫ CH9 / M3(비상채널9 / MEMORY3):비상(범죄, 화재, 응급환자등 긴급한 상황)시에 사용합니다. CH9 버튼을 누르면 채널 9번으로 전환되어지며, LCD에는 지속적으로 채널 9번이 점멸됩니다. 버튼을 다시 한번 누르면 기능이 해제됩니다.

★★★ RESET SWITCH ★★★

사용중 전원 이상이나 다른 문제로 제품에 이상이 발생했을 경우 RESET을 시켜주십시오. 전원을 OFF 시킨후 CH9번 버튼을 누른채로 전원을 ON 하십시오. 표시창에 rESet문자가 들어오면 CH9버튼에서 손을 떼시면 됩니다. 그러면 CH 200이 표시되면서 초기화 상태로 SETTING 되면서 정상 작동됩니다.

⑬ SCH/M4(SUB CHANNEL / MEMORY4): @SCH 호출-버튼을 누르면 LCD에 SCH(서브채널)가 표시 되며 버튼을 다시 누르면 MCH(메인채널)이 선택됩니다.

2개의 채널을 손쉽게 선택하여 사용할 수 있도록 PANEL 및 마이크에 스위치를 장착하여 운용상의 편의를 제공 하였습니다.

★MCH는 기존에 사용 되어지고 있는 채널이며 SCH 버튼은 사용을 보다 효율적으로 하기 위해 한번 누르는 동작으로 약속된 채널로 손쉽게 이동할 수 있도록 마이크에 버튼이 있습니다.

SCH기능을 서브 위치와 연계해서 사용하면 아주 편리하게 2개의 채널을 운용할 수 있습니다.

⑭ SCH저장-서브채널을 저장하려면 SCH모드에서 PANEL 및 MIC의 SCH 버튼을 길게 눌러 표시창에 채널이 플래쉬되면 PANEL의 채널 스위치를 돌려 원하는 채널에 맞추고 다시 한번 SCH 버튼을 누릅니다.

⑮ SCH(MIC SUB CHANNEL) : FRONT PANEL ⑬와 동일한 기능입니다.

⑯ UP/DOWN(MIC UP, DOWN BUTTON) : MIC에서 채널을 UP, DOWN 할 수 있습니다.

MEMO

WIDE33 사용법

- ★ 무전기와 안테나를 적절한 곳에 설치 및 효과적으로 운용하기 위해서 아래 순서에 의하여 동작시켜 주십시오.
1. 마이크의 PLUG를 본체 전면에 있는 마이크 잭에 꽂으십시오.
 2. 안테나가 안테나 잭에 연결되어 있는지 확인 하십시오.
 3. 전원 스위치를 켜서 듣기 좋은 상태로 음량을 조정하십시오.
 4. 잡음제거 볼륨을 잡음이 나지 않는 상태까지 시계 반대방향으로 돌려 주십시오.
 5. 기능 버튼을 FM 위치에 놓으십시오.
 6. CH9 버튼이 OFF 되어 있는지 확인 하십시오.

MEMO

안테나 및 브라켓 장착과 운용요령

- ★ 안테나 브라켓 고정 시 부속품인 작은 알루미늄 플레이트는 차체 보호용이 아닙니다. 용도는 알루미늄 플레이트 면적만큼 차체의 도색을 벗겨내고 벗겨낸 부위에 플레이트를 맞대고 고정 볼트를 조여야 완벽한 접지가 될 수 있으며 볼트 위쪽으로 투명 코팅 스프레이를 뿌려 주면 차체 손상을 방지하여 좀 더 나은 수신감도를 내실 수 있습니다.
- ★ 전원은 밧데리에 직접 연결하여 사용하는 것이 가장 좋으며 시거잭은 사용자의 편의성 때문에 공급해 드린 것입니다. 아울러 멀티탭을 사용하면 수신 시 전류가 적으나 송신 시 전류를 많이 소모하므로 전압에 드롭현상이 발생하여 송신에 장애를 초래합니다. 또한 이 경우에 엔진 노이즈가 유입될 수 있습니다.
- ★ 차량에서의 효율적인 운용 방법은 SQUELCH VOLUME을 시계 반대방향으로 최대한 돌리면 노이즈가 발생합니다. 이 상태에서 시계반대 방향으로 노이즈가 제거되는 부분으로 돌려 사용하면 됩니다.

서비스 안내

▣ 서비스는 이렇게 ▣

- 보증 기간은 구입일로부터 1년 입니다.
- 수리 의뢰시는 보증서 또는 영수증을 준비 하셔야 합니다.
- 보증서의 미교부, 분실 등으로 판매일자의 확인이 불가능한 경우에는 제조일로부터 6개월이 경과한 날로부터 보증기간을 계산합니다.
- 보증 기간내의 제조상의 결함이나 자연 발생적인 고장이 발생 하였을 때는 무상수리 또는 소비자 피해보상 규정에 따라 보상하여 드립니다.
- 다음에 해당하는 경우 유상 처리 됩니다.
 - ▶ 소비자의 고의 또는 과실로 인한 고장.
 - ▶ 천재 지변에 의한 고장 또는 결함.
 - ▶ 당사 특약점, 서비스 지정점 또는 당사 직원 이외의 사람이 수리하여 제품의 내용을 변경하거나 손상 시켰을 경우.
 - ▶ 사용 전원의 이상에 의한 고장.(품질보증기간과 무관)
 - ▶ 접속기기의 불량에 의한 고장.(품질보증기간과 무관)
- 일차적으로 제품의 판매사에서 책임을 집니다.
- 판매사업자가 폐업 또는 도산한 경우에는 제조업자가 책임을 집니다.
- 당사는 수리 의뢰 제품 접수시 부득이한 경우를 제외하고는 당일 처리를 실시하고 있습니다.
- 영수증도 보증서의 효력을 지닙니다.

♣ A/S 요청시 A/S가 제대로 이루어지지 않을 경우에는 당사의 서비스 센터나 소비자 상담실로 연락하여 주십시오.

WIDE33 품질보증서

제 품 명		생활무선국용 무선설비의 기기		
모 델 명		WIDE 33		
제 조 번 호				
고객	성명		☎	-
	주소			
판매점	상호		☎	-
	주소			
제 조 번 호		년	월	일

위 항목에 기재되지 않은 사항이 없는지 확인해 주십시오.

년 월 일	보 수 내 용	보 수 처	확 인

(주)캠스콤의 기술진의 철저한 품질관리와 엄격한 검사에 합격한 제품입니다. 만일 사용 도중 고장이 생겼을때 보증서를 준비 하시고 구입하신 특약점, 및 (주)캠스콤 서비스 센터로 연락하여 주십시오



R-CB-03-0001

- ◆ 기기의 명칭: 생활무선국용 무선설비의 기기
- ◆ 기기의 모델명: WIDE33
- ◆ 인증 받은자의 상호: (주)캠스콤
- ◆ 제조자 및 제조국가: (주)캠스콤/한국

저희 (주)캠스콤의 제품을 구입해 주셔서 감사합니다.

MEMO