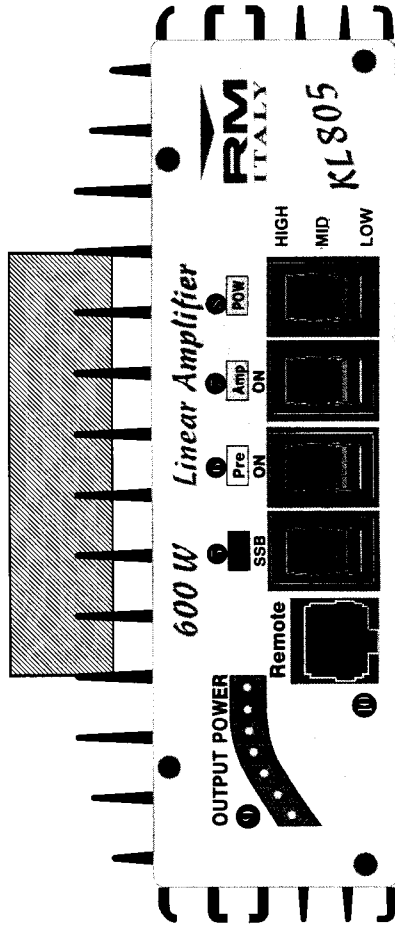




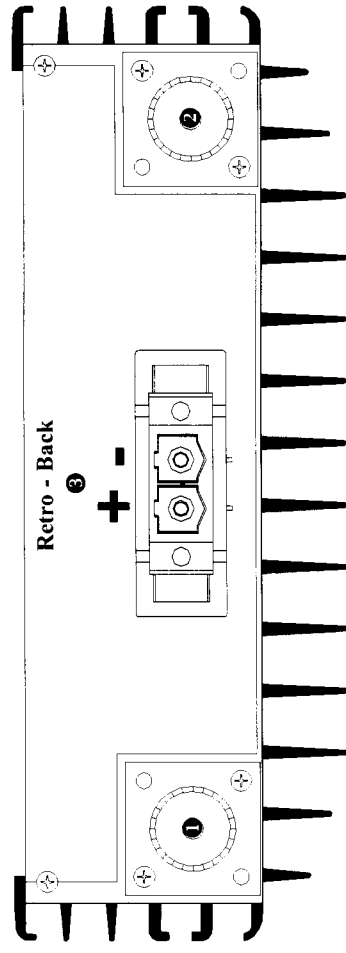
www.rmitaly.com  
rm@rmitaly.com

AMPLIFICATORE LINEARE A LARGA BANDA  
BROAD BAND LINEAR AMPLIFIER

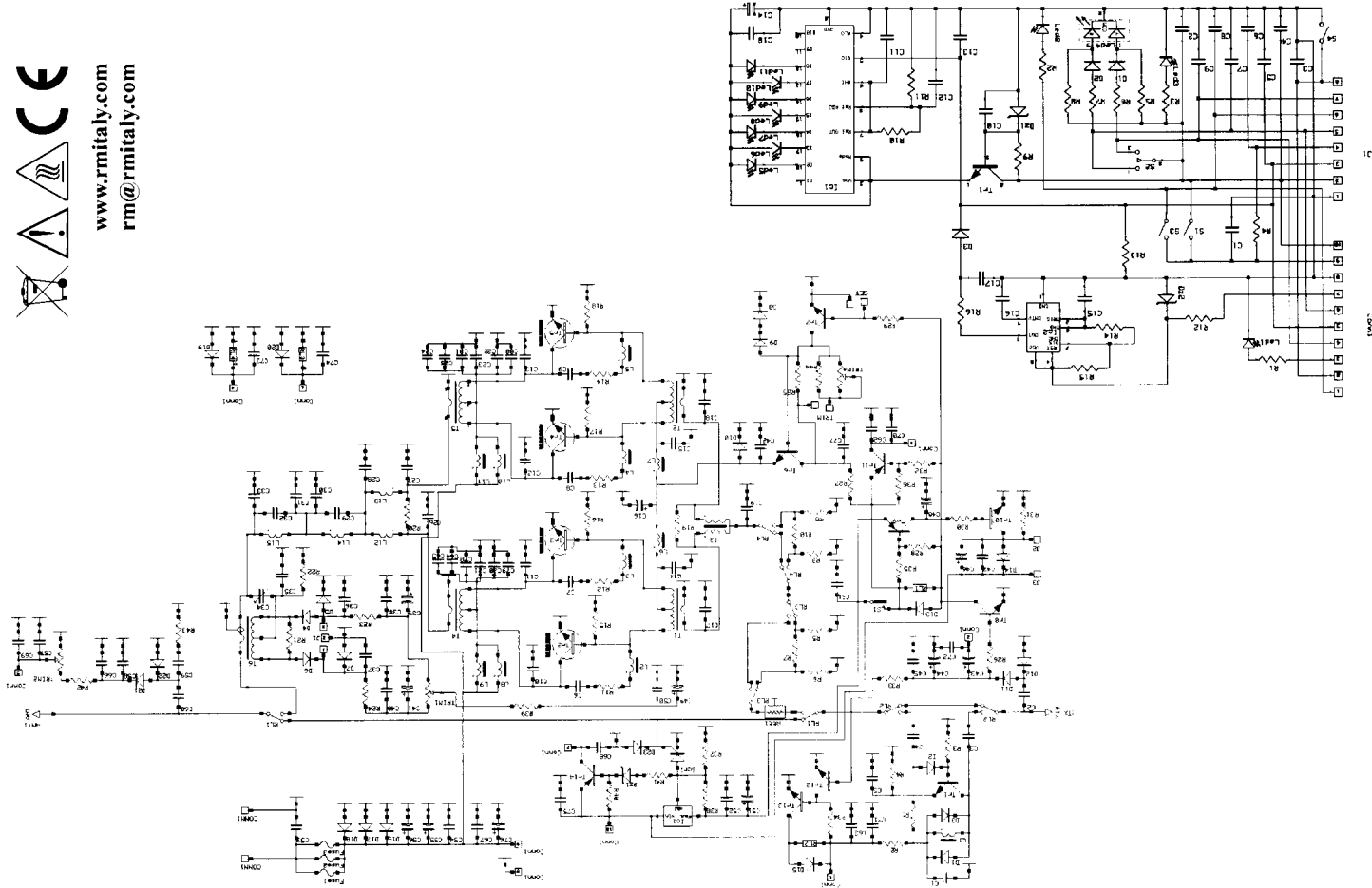
KL 805



- 1 Interruttore SSB-CW AM-FM - SSB-CW AM-FM switch
- 2 Interruttore ON OFF preamplificatore - Preamplifier ON OFF switch
- 3 Interruttore ON OFF lineare - Amplifier ON OFF switch
- 4 Selettore potenza - Max power selector
- 5 Led indicatore di trasmissione - Transmission led indicator
- 6 Led indicatore di accensione preamplificatore - Preamplifier switching on led indicator
- 7 Led indicatore di accensione lineare - Amplifier switching on led indicator
- 8 Led indicatore livello massimo di potenza (verde = LOW - arancio = MID - rosso HIGH) - Led indicator max input power level (green = LOW - orange = MID - red = HIGH)
- 9 Wattmetro indicatore della potenza d'uscita e protezione - Output power wattmeter and protection indicator
- 10 Connettore controllo remoto - Remote control connector



- 1 Connettore d'antenna - Antenna connector
- 2 Connettore RTX - RTX connector
- 3 Ingresso alimentazione - Supply input



100%

- Frequenza - Frequency: ..... 24 - 30 MHz  
 Alimentazione - Supply: ..... 22 - 30 Vcc  
 Assorbimento - Input energy: ..... 10 - 30A  
 Potenza d'ingresso - Input power: ..... 1 - 15 W AM/FM SSB  
 Potenza d'uscita - Output power: ..... 200-600 W AM/FM SSB  
 ROS ingresso - Input SWR: ..... 1.1 - 1.5  
 Funzionamento - Mode: ..... AM FM SSB CW  
 Fusibile - Fuse: ..... 3 x 12A



**Commutazione elettronica.**

Protezione contro l'inversione di polarità.  
 Preamplificatore 26 dB in ricezione, utilizzabile anche senza l'amplificatore in funzione  
 Connettore per comando a distanza a filo, Max 3m.

**CONSIGLI D'USO**

Per un corretto uso dell'amplificatore KL 805 si consiglia di posizionarlo in modo che sia assicurato un sufficiente flusso di aria al radiatore di calore, utilizzare cavi di alimentazione il più corti possibile e comunque non più lunghi di 3 m., possibilmente collegati direttamente alla batteria e di sezione non inferiore a 6 mm<sup>2</sup>, utilizzare un'antenna di buona qualità che accetti almeno 1500 W continui e che abbia ROS non superiore a 1.5 alla massima potenza, non rimanere in trasmissione per lungo tempo senza intervalli ragionevoli per permettere il raffreddamento dei transistori. In caso di utilizzo in stazione base si consiglia l'utilizzo di una batteria con caricabatteria in tampone

La massima potenza d'ingresso AM deve essere selezionata tramite il selettore di potenza (4).  
 Se il livello di onde stazionarie (ROS) in antenna sale oltre il livello di sicurezza, si attiva un circuito di protezione che spegne l'amplificatore e visualizza l'anomalia facendo lampeggiare tutti i led del wattmetro. Per ripristinare il normale funzionamento è necessario spegnere momentaneamente l'amplificatore.

Se la temperatura dell'amplificatore sale troppo, interviene un termostato che spegne il lineare e manda alla massima velocità le ventole, al ritorno della temperatura nei limiti di sicurezza il ripristino è automatico.

Per l'uso del connettore remota utilizzare un cavo con connettore RJ45 di lunghezza non superiore a 3m. Le funzioni remotabili sono le stesse presenti sul frontale del lineare.  
 Le funzioni dei piedini presenti sul connettore remota sono le seguenti:

- 1) Massa
- 2) Ingresso accensione preamplificatore d'antenna
- 3) Uscita segnale Wattmetro
- 4) Uscita tensione di alimentazione comando a distanza
- 5) Ingresso commutazione input power
- 6) Ingresso accensione lineare
- 7) Ingresso commutazione Low power
- 8) Ingresso SSB

Non deve essere presente tensione sui piedini 5 e 7 contemporaneamente.  
 Per permettere il controllo tramite comando a distanza i comandi sul frontale devono essere posizionati nel seguente modo:

Pre ON in OFF - Lin ON in AM - comm. potenze in Mid  
 In fig.1 è presente lo schema di una possibile connessione del comando a distanza.  
 Garanzia mesi 24 dalla data dello scontrino o ricevuta.

**Le parti estetiche ed i transistor finali non sono inclusi nella garanzia.**  
 L'utilizzo sui 27 MHz è proibito, ricorda che l'utilizzo degli amplificatori lineari è regolato da specifiche leggi, che devono essere conosciute dall'utilizzatore, in ogni caso il produttore declina ogni responsabilità derivante da un utilizzo non corretto.

L'uso di questo apparato è ammesso solo con veicolo fermo.



Electronic switch.  
 Inverse polarity protection.  
 Receive 26 dB preamplifier, to be used also when the amplifier is switched off.  
 Remote control connector

**INSTRUCTIONS**

When using the KL 805 ensure that there is a sufficient volume of air surrounding the heatsink to allow for adequate cooling. Use supply cables as short as possible and no longer than 3 meters, with a section of at least 6 mm<sup>2</sup> and directly connected to the 12V auto battery or suitable power supply 24V 50A.

Use a good quality antenna, with at least 1500 W continuous power rating and with SWR max 1.5:1. Do not transmit for long periods without reasonable breaks to allow the transistors to cool. When using in base station a battery with floating battery charger is advisable if a suitable power supply is not available.

If the antenna SWR increases beyond the security level a protection circuit will shut-off the amplifier and causing all the LED's of the power meter to flash. To restore normal operation it is necessary to switch OFF the amplifier momentarily.  
 If the temperature of the amplifier increases too much, a thermostat will shut down the amplifier and increase the fan speed to maximum, when the temperature decreases within the normal limits operation is restored automatically.

For the remote control, use a cable with RJ45 connector with a cable length not exceeding 3m. The remote functions are the same as those present on the front panel of the amplifier.  
 The functions of the pins present on the remote connector are:

- 1) Ground
- 2) Preamplifier ON input
- 3) Wattmeter signal output
- 4) Power output for remote command
- 5) HI power input
- 6) Linear ON input
- 7) Low power input
- 8) SSB input

At no time should voltage appear on both pin 5 & pin 7.

For remote control use, the switches should be set to the following positions: Pre ON in OFF - Lin ON in OFF - SSB/AM in AM - Power Mid

fig.1 shows the configuration of the remote command. The max input power is selectable through the power selector (4)

24 months warranty from date of receipt.

**External / aesthetic parts plus the final transistors are not included in the warranty.**

**The use on 27 MHz is forbidden.**

**The operation of linear amplifiers is ruled by specific laws, that are to be known by the user, the manufacturer declines any responsibility coming from an unauthorised use.**

**The use of this device is allowed only when the vehicle is not in motion.**

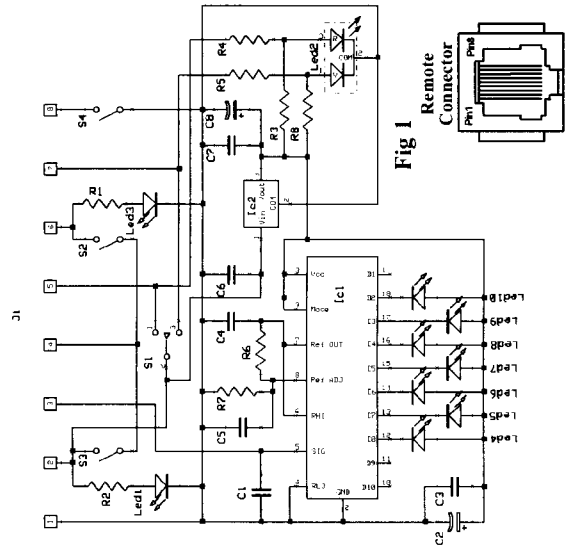


Fig 1