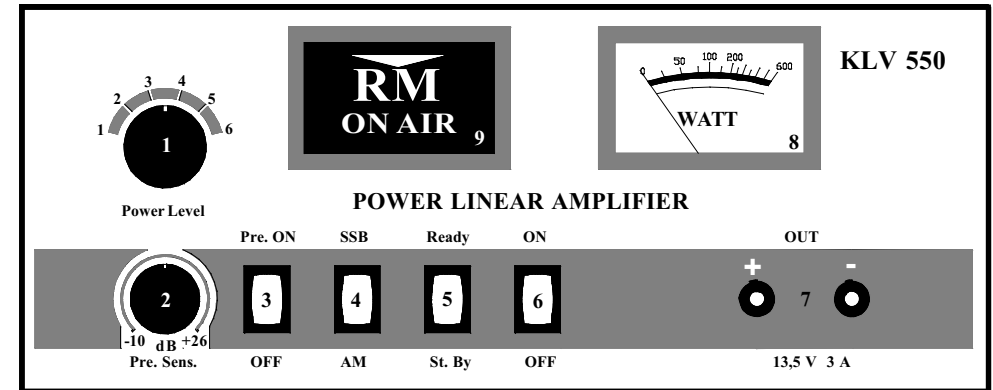
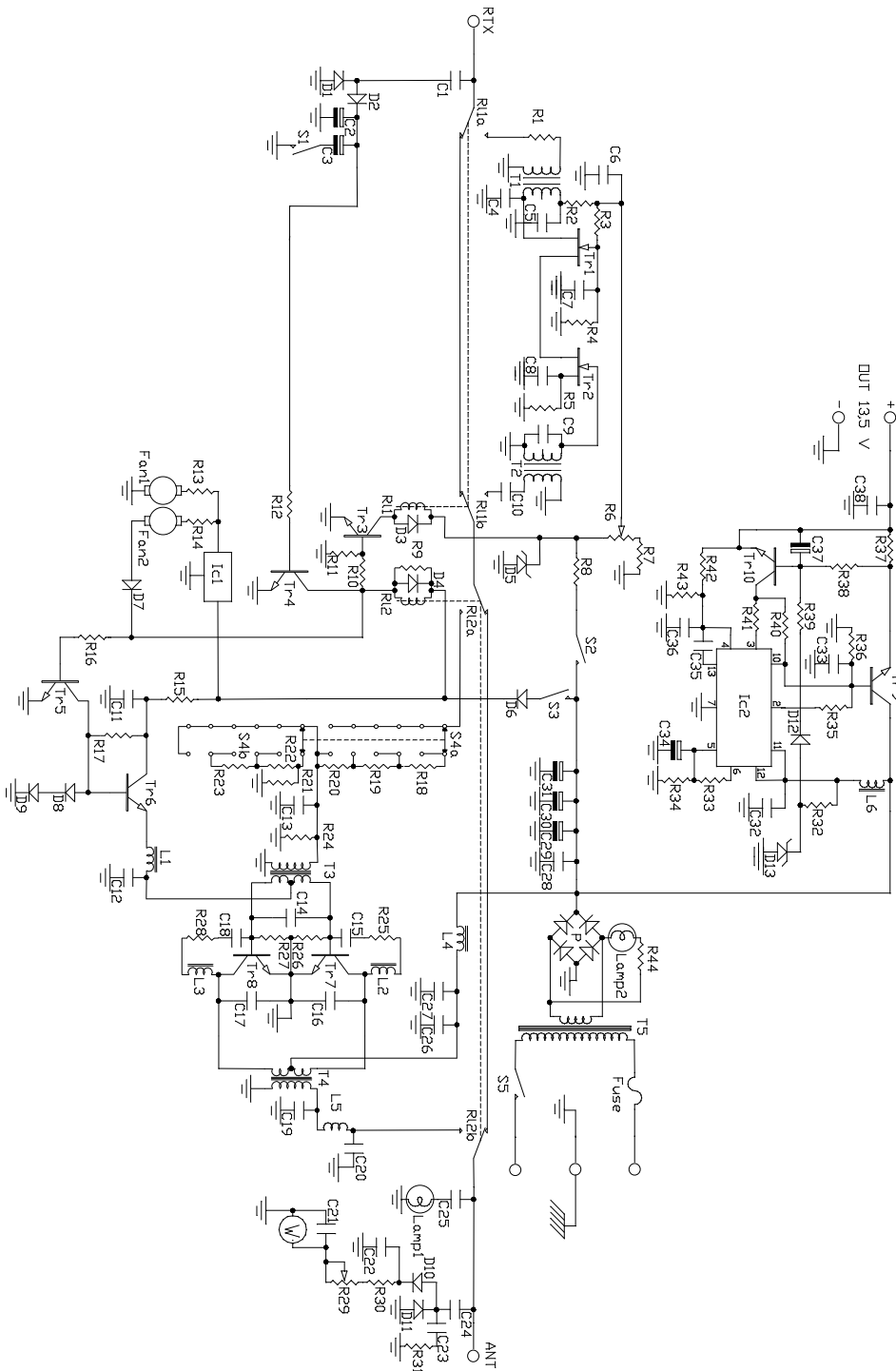


AMPLIFICATORE LINEARE DA STAZIONE BASE  
 BASE STATION LINEAR AMPLIFIER  
 AMPLIFICATEUR LINEAIRE  
 LINEARVERSTÄRKER  
 AMPLIFICADORES LINEAL



# KLV 550



- 1 Selettore potenza d'uscita - Output power selection deviator
- 2 Regolazione sensibilità preamplificatore - Preamplifier sensibility adjustment
- 3 Interruttore accensione preamplificatore d'antenna - Antenna preamplifier switch
- 4 Interruttore selezione modo di trasmissione - Transmission mode selection switch
- 5 Interruttore accensione lineare - Linear amplifier switch
- 6 Interruttore generale di rete - Network switch
- 7 Uscita alimentatore - Power supply output
- 8 Strumento per la misura della potenza d'uscita - Output power wattmeter
- 9 Indicatore luminoso di potenza e modulazione - Modulation and power light indicator

Frequenza - Frequency - Fréquence - Frequenz - Frecuencia	:	20 - 30 MHz
Alimentazione - Supply - Alimentation - versorgungsspannung - Alimentación	:	220 Vca ± 10 %
Assorbimento - Input energy - Courant - Stromaufnahme - Consumo	:	3,5 A
Potenza d'ingresso - Input power - Puissance d'entrée - Eingangsleistung -		
Potencia de entrada	:	1 - 10 W AM - FM
	:	2 - 20 W SSB - CW
Potenza d'uscita RF - Output power - Puissance de sortie - Ausgangsleistung -		
Potencia de salida	:	20 - 300 W AM - FM
	:	40 - 600 W SSB - CW
ROS ingresso - Input SWR - TOS d'entrée - SWR betrieb bis - ROE de entrada	:	1.1/1.5
Funzionamento - Mode - Fonctionnement - Funktionen - Modos de emisión	:	AM FM SSB CW
Preamplificatore d'antenna - Antenna preamplifier	:	-10 - +26 dB
Alimentatore per RTX entrocontenuto - Inside RTX power supply	:	13,5 ± 0,3 V 3 A
Fusibile di rete - Fuse on the net	:	4 A

## I

## Descrizione

L'amplificatore lineare **KLV 550** è appositamente studiato per chi ha la necessità di avere una elevata potenza per effettuare collegamenti a lunga e lunghissima distanza, al suo interno comprende sia un alimentatore stabilizzato, per alimentare il ricetrasmittitore, che può fornire in uscita 3 A a 13,5 V che un efficiente preamplificatore d'antenna a FET che lavorando tramite medie frequenze assicura un ottimo livello di preamplificazione senza dar luogo a fastidiose intermodulazioni, l'ampia escursione della regolazione del livello di preamplificazione ne permette l'utilizzo anche come attenuatore nel caso di segnali troppo forti.

## INSTALLAZIONE

Dopo aver tolto l'amplificatore dal suo imballo ed aver controllato che non abbia subito danni durante il trasporto, collegare, con una prolunga di RG58 lunga circa 90 cm., il ricetrasmittitore al connettore SO239 siglato con RTX e l'antenna al connettore ANT posti entrambi sul lato posteriore dell'amplificatore, assicurarsi che l'interruttore di rete (6) sia in posizione OFF, collegare il cavo di rete ad una presa evitando di interporre riduzioni infine collegate il cavo di alimentazione del ricetrasmittitore alle due boccole (7), presenti sul pannello anteriore del lineare, assicurandosi di non invertire la polarità.

Posizionare sempre l'amplificatore in modo da poter accedere con facilità a tutti i comandi avendo cura di lasciare spazio intorno ad esso per permettere una buona ventilazione e, in particolar modo, assicurarsi che nulla possa ostruire le griglie di areazione.

Accendere l'amplificatore tramite l'apposito interruttore (6), posizione ON, e posizionare i comandi come è necessario considerando che:

il selettore della potenza d'uscita (1) regola il livello di amplificazione del lineare ed è quindi possibile selezionare sei livelli di potenza (è preferibile usare il massimo livello, posizione 6, solo per brevi collegamenti).

la regolazione della sensibilità del preamplificatore (2) può, quando il pre è inserito tramite l'interruttore 3, regolare il livello di amplificazione del segnale in ricezione tra circa -10 dB e circa +26 dB, la posizione ottimale è dove la ricezione è più nitida.

l'interruttore 3 inserisce (posizione Pre. ON) o disinserisce (posizione OFF) il preamplificatore d'antenna.

la posizione dell'interruttore 4 dipende dal modo di trasmissione, trasmettendo in AM o FM usare la posizione AM, se si trasmette in SSB o CW usare la posizione SSB

l'interruttore 5 abilita il lineare in trasmissione (posizione Ready) e il preamplificatore in ricezione, nella posizione St. By funziona solo l'alimentatore per il ricetrasmittitore.

l'interruttore 6, come già visto, permette l'accensione generale.

Quando l'amplificatore è in funzione si può leggere la potenza d'uscita sul Wattmetro (8) ed il marchio (9) si illumina seguendo anche la modulazione del segnale.

## ATTENZIONE !!!

Disinserire sempre la spina di rete prima di aprire l'amplificatore per qualsiasi operazione (sostituzione fusibile ecc.). Per qualsiasi problema si consiglia di rivolgersi sempre a tecnici SPECIFICI del settore.

Per evitare surriscaldamenti, che danneggerebbero i transistor finali, usare antenne e cavi che sopportino una potenza di almeno 1000 W con ROS non superiore a 1.5 alla massima potenza.

Usare l'amplificatore solo per collegamenti a lunga distanza evitando di rimanere in trasmissione per più di 5 minuti consecutivi senza intervalli ragionevoli per permettere il raffreddamento dei transistor finali.

Garanzia mesi 24 dalla data dello scontrino o ricevuta

Si ricorda che l'utilizzo degli amplificatori lineari è regolato da leggi specifiche e quindi se ne consiglia la visione prima dell'utilizzo e comunque la ditta costruttrice declina ogni responsabilità derivata da un non corretto uso rispetto le norme vigenti.

**La non osservanza delle istruzioni sopra scritte annulla ogni forma di garanzia che comunque non include le parti estetiche e i transistor finali.**

## GB

## Description

The 550 station linear amplifier has been studied for who needs high power to effect long and very long distance connections.

Inside you can find both a power supply providing 3 Amp at 13,5 Volt to supply the ricetranceiver, and a FET antenna preamplifier, that working in medium frequencies assures an excellent preamplification. The wide excursion of the adjustment of the preamplification level enables its use also as tone down in case of too high signals.

## INSTALLATION

After taking the linear amplifier off its package and after checking it hasn't borne any damage during the transport, with a RG 58 extension about 90 cm. long, connect the transceiver to the SO 239 connector RTX and the antenna to the ANT connector both placed on the back side of the linear amplifier, be sure that the grid switch (6) is in off, connect the grid cable to a plug avoiding reductions and connect the supply cable of the transceiver to the two connecting terminals (7) placed on the front board of the linear amplifier, being sure not to invert the polarity.

Always move the linear amplifier in such a way to be able to easily use all the commands paying attention in leaving room around it to enable a good ventilation and, particularly, be sure nothing can obstruct the aeration grids.

Switch the amplifier on by the switch 6 in ON and move the commands as it is needed considering:

The output power selector (1) adjusts the amplification level of the linear amplifier, so it is possible to select six power levels (better to use the maximum level, the sixth position, only for short connections).

The switch 3 inserts (ON) or disinserts (Pre. OFF) the antenna preamplifier. When the preamplifier is on, the adjustment of the preamplifier sensibility can adjust the amplification level of the signal about -10 dB and +26 dB, the best position being where reception is the clearest.

The position of the switch 4 depends on the transmission mode; transmitting in AM or FM use the AM position, transmitting in SSB or CW use SSB.

The switch 5 inserts both the linear amplifier (Ready) and the receiving preamplifier in St. By only the supply for the transceiver is working.

The switch 6, as already seen, inserts the device.

When the amplifier is on you can read the output power on the wattmeter (8) and the trade mark (9) lightens following the modulation of the signal.

## ATTENTION !!!!

Always disinsert the grid plug before opening the amplifier for any operation (fuse replacement etc. ) however we always advise to apply to specialized technicians of the sector.

To avoid heatings, that would damage the final transistors, use antennas an cables bearing at least 1000 W power with SWR not exceeding 1,5 at the maximum power.

Only use the amplifier for long distance connections avoiding to transmit for more than 5 consecutive minutes without reasonable breaks to cool the final transistors.

Not observing the above instructions, any form of warranty will be cancelled however it doesn't include the outside parts and the final transistors.

**24 months warranty from the date of the receipt. Remember that the usage of linear amplifier is ruled by specific laws, so we advice their vision before using, however the producer firm decline any responsibility due to a not correct use respect the regulation.**