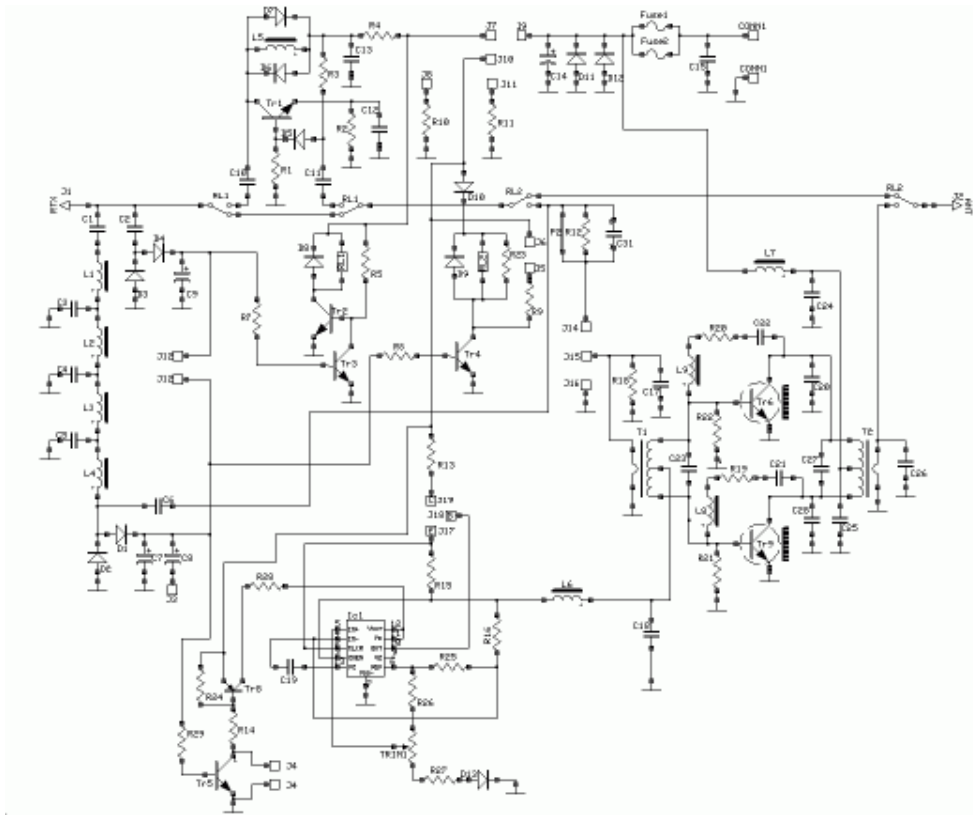


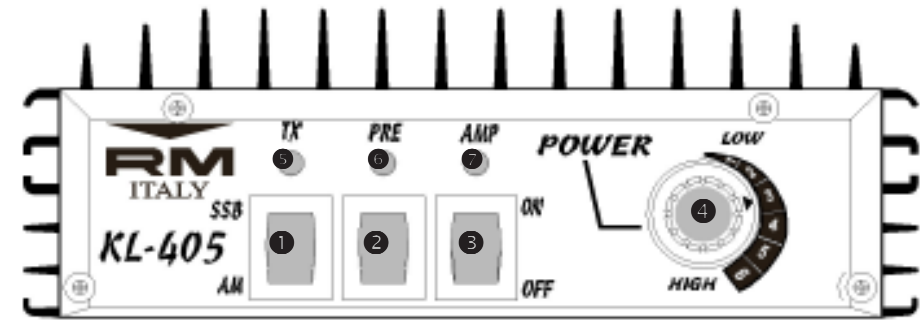
AMPLIFICATORE LINEARE A LARGA BANDA
 BROAD BAND LINEAR AMPLIFIER
 AMPLIFICATEUR LINEAIRE A LARGE BANDE

KL 405

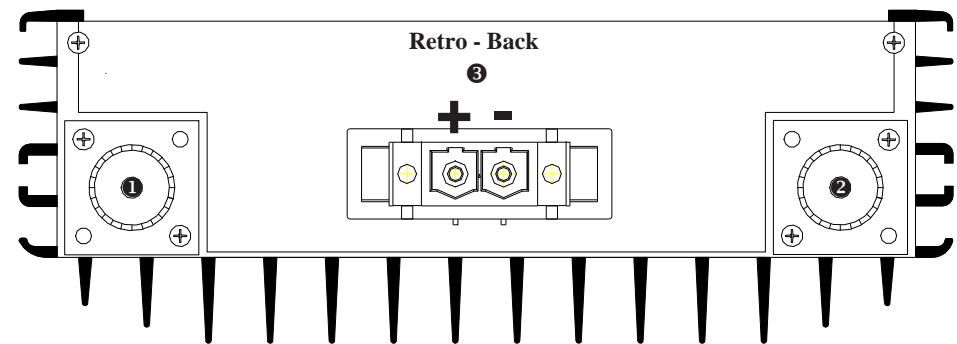



 www.rmitaly.com
 rm@rmitaly.com

ATTENZIONE !!!! L'apparato è conforme alle norme CE se usato in combinazione con il filtro 27/586 collegato tra l'uscita a radiofrequenza dell'apparato e l'antenna.
ATTENTION !!!! The item is in compliance with CE regulations if it is used together with 27/586 filter connecting the radio frequency output of the unit an the antenna.
ATTENTION !!!! L'appareil est conforme à la norme CE si utilisé avec le filtre 27/586 uni entre la sortie en radio fréquence de l'appareil et l'antenne.
ACHTUNG !!!! Das Gerät entspricht den CE-Prüfnormen solange der Filter 27/586 zwischen HF-Ausgang und Antenne eingeschleift ist.
ATENCION !!!! El aparato es conforme a la norma CE si se utiliza juntamente con el filtro 27/586 conectado entre la salida a radiofrecuencia del aparado y la antena.



- ❶ Interruttore SSB-CW AM-FM - SSB-CW AM-FM switch - Interrupteur SSB-CW AM-FM
- ❷ Interruttore ON OFF preamplificatore - Preamplifier ON OFF switch - Interrupteur ON OFF preamplificateur
- ❸ Interruttore ON OFF lineare - Amplifier ON OFF switch - Interrupteur ON OFF amplificateur
- ❹ Selettore potenza d'uscita a 6 posizioni - 6 positions output selector - Sélecteur puissance de sortie à six positions
- ❺ Led indicatore di trasmissione - Transmission led indicator - Led indicateur de transmission
- ❻ Led indicatore di accensione preamplificatore - Preamplifier switching on led indicator - Led indicateur d'allumage du preamplificateur -
- ❼ Led indicatore di accensione lineare - Amplifier switching on led indicator - Led indicateur d'allumage de l'amplificateur



- ❶ Connettore d'antenna - Antenna connector - Connecteur d'antenne
- ❷ Connettore RTX - RTX connector - Connecteur RTX
- ❸ Ingresso alimentazione - Supply input - Entrée d'alimentation

Frequenza - Frequency - Fréquence - Frecuency - Frecuencia	HF
Alimentazione - Supply - Alimentation - Versorgungsspannung - Alimentación	12 - 14 Vcc
Assorbimento - Input energy - Courant - Stromaufnahme - Consumo	12 - 22 A
Potenza d'ingresso - Input power - Puissance d'entrée - Eingangsleistung - Potencia de entrada	1 - 10 W AM FM SSB CW Max
Potenza d'uscita - Output power - Puissance de sortie - Ausgangsleistung - Potencia de salida	60 - 200 W AM FM SSB CW
ROS ingrasso - Input SWR - TOS d'entrée -SWR Betrieb bis -ROE de entrada	1.1 - 1.5
Funzionamento - Mode - Fonctionnement - Funktionen - Modos de emisión	AM FM SSB CW
fusibile - Fuse - Fusible - Sicherung - Fusible	2 x 12 A

I Commutazione elettronica.
 Protezione contro l'inversione di polarità.
 Preamplificatore 26 dB in ricezione, utilizzabile anche senza l'amplificatore in funzione

CONSIGLI D'USO

Per un corretto uso dell'amplificatore 400 si consiglia di posizionarlo in modo che sia assicurato un sufficiente flusso di aria al radiatore di calore, utilizzare cavi di alimentazione il più corti possibile e comunque non più lunghi di 3 m., possibilmente collegati direttamente alla batteria e di sezione non inferiore a 4 mm², utilizzare un'antenna di buona qualità che accetti almeno 400 W continui e che abbia ROS non superiore a 1.5 alla massima potenza, non rimanere in trasmissione per lungo tempo senza intervalli ragionevoli per permettere il raffreddamento dei transistori. In caso di utilizzo in stazione base si consiglia l'utilizzo di una batteria con caricabatteria in tampone

Con una potenza d'ingresso superiore a 7 W AM si consiglia di non usare la posizione 6 del selettore di potenza (4).

Garanzia mesi 24 dalla data dello scontrino o ricevuta.

Si ricorda che l'utilizzo degli amplificatori lineari è regolato da leggi specifiche e quindi se ne consiglia la visione prima dell'utilizzo e comunque la ditta costruttrice declina ogni responsabilità derivata da un non corretto uso rispetto le norme vigenti.

La non osservanza delle istruzioni sopra scritte annulla ogni forma di garanzia che comunque non include i transistori finali e le parti estetiche.

L'utilizzo sui 27 MHz è proibito, ricorda che l'utilizzo degli amplificatori lineari è regolato da specifiche leggi, che devono essere conosciute dall'utilizzatore, in ogni caso il produttore declina ogni responsabilità derivante da un utilizzo non corretto.

L'uso di questo apparato è ammesso solo con veicolo fermo.

GB Electronic switch.
 Inversion polarity protection.
 Receiving 26 dB antenna preamplifier, to be used also when the amplifier is not working.

INSTRUCTION

When using Amplifier 400 adjust it to assure a sufficient flow of air in the aluminium dissipator. Use supply cables as short as possible not longer than 3 meters, with a section of at least 4 mm² and directly connected to the battery. Use a good quality Antenna, bearing at least 400 continuous Watt and with SWR max 1.5/1. Don't transmit for long without reasonable breaks enabling transistors cooling. When using in base station a battery with floating battery charger is advisable.

It is advisable not to use position six of the power selector when the input power exceeds 7 W AM

24 months warranty from date of receipt.

Please note that the use of linear amplifiers is ruled by specific laws, that are to be known by the user, anyway the manufacturer declines any responsibility coming from an uncorrected use.

Any warranty is cancelled if the above instructions are not observed. The external and aesthetics parts and the final transistors are never included in the warranty.

The use on 27 MHz is forbidden, remember that the use of linear amplifier is ruled by specific law, that are to be know by the user, anyway the manufactured declines any responsibility coming from an uncorrected use

The use of this device is allowed only when the vehicle is not in motion.

F Commutateur électronique.
 Protege contre l'inversion de courant.
 Préamplificateur 26 dB en réception, il est aussi utilisable sans l'amplificateur en fonction

CONSEILS D'USAGE

Pour un correct usage de l'amplificateur 400 on conseille de le positionner de manière qu'il soit assuré un suffisant flux d'air au radiateur de chaleur, on doit utiliser des câbles d'alimentation les plus courts possibles et en tout cas ils ne doivent pas être plus longs de 3 m., ils doivent être si possible branchés directement à la batterie et de section pas inférieure à 4 mm², vous devez utiliser une antenne de bonne qualité qui accepte au moins 400 W continus et qu'il ait à TOS pas supérieur à 1.5/1 à la maxime puissance, vous ne devez pas rester pour long temps en transmission sans des intervalles raisonnables pour permettre le refroidissement des transistors. Dans le cas où vous utiliseriez de l'amplificateur en station base on conseille l'usage d'une batterie avec le chargeur de batterie en tampon.

Avec une puissance d'entrée supérieure à 7 W AM on conseille de ne pas utiliser la position 6 du sélecteur de puissance (4)

La garantie dure 24 mois depuis la date du récépissé ou ticket.

On rappelle que l'usage des amplificateurs linéaires a réglés avec lois spécifiques et donc on en conseille la vision avant l'usage et en tout cas l'entreprise constructrice décline chaque responsabilité laquelle parvienne par un pas correct usage par rapport aux normes en vigueur.

Si vous n'observez pas les instructions au-dessus écrites on annule chaque forme de garantie et en tout cas elle ne comprend pas les transistors finals et les parties esthétiques.

D Elektronischer Schalter.
 Polaritätenschutz.
 Der 26dB-Empfangsverstärker kann auch in Stellung ST.By des Leistungsverstärkers genutzt werden.

GEBRAUCHSANWEISUNG

Für einen störungsfreien Gebrauch des Verstärkers 400 ist es unbedingt notwendig, diesen so zu montieren, daß genügend Luftzufuhr garantiert ist, damit sich der Kühlkörper abkühlen kann.

Die Stromkabel sollen bei Montage an der Batterie nicht mehr wie 3 m. betragen (Kabelquerschnitt mindestens 4 qmm). Achten Sie auf richtige Polung ! und auf richtige Anpassung Ihrer Mobilantenne, die mindestens 400 Watt HF verträgt.

Bei Verwendung an einer Basisstation sollten Sie ein Netzteil von 12-14 Volt, 30 Ampere DC benutzen. Bei Benutzung dieses Verstärkers müssen Sie die gesetzlichen Bestimmungen beachten. (Telekommunikationsgesetz TKD vom 01 . 08 . 96 für die BRD).

Bei mehr als 7 Watt Sendeleistung Ihres Transceivers sollten Sie die Stellung 6 des Leistungswahlschalters nicht benutzen!

BEI NICHTBEACHTUNG der oben erwähnten Anleitung kann es zu gesundheitlichen Schäden kommen, folglich lehnt der Hersteller jegliche Garantie auf die Endstufentransistoren ab !!

E Conmutación electrónica.
 Protección contra la inversion de polaridad.
 Preamplificador 26 dB en recepción, utilizable aun que el amplificador esté sin funcionar.

CONSEJO PARA UN BUEN USO

Para un uso correcto del amplificador 351/p, es aconsejable situarlo de manera que tengamos la seguridad de un flujo de aire suficiente hacia el radiador-disipador de calor. Utilizar cables de alimentación lo más cortos posible y en ningún caso, más largos de 3 m. A ser posible, conectar la alimentación directamente a la batería con cables no inferiores a 4 mm² de sección. Utilizar una buena antena, que permita al menos trabajar con 400 W continuos, con un R.O.E. no superior a 1,5/1 a al máxima potencia.

No permanecer en transmisión en intervalos prolongados sin permitir el enfriamiento razonable de los transistores. En caso de uso como estación base, se aconseja alimentar con una batería, con carga permanente.

Con una potencia de entrada superior a 7 W AM, se aconseja NO utilizar la posición 6 del selector de potencia.

Garantía de 24 meses desde la fecha de venta.

Se recuerda que el uso de los amplificadores lineales, está regulado por leyes específicas, aconsejando la lectura de las mismas ya que la Firma Constructora declina cualquier responsabilidad derivada de un uso incorrecto respecto a las normas vigentes.

La no observancia de las instrucciones descritas, anula cualquier garantía, que no cubre ni los transistores finales ni los embellecedores.

