

# MAAS DX-5000

Mobilfunkgerät 10 m/11 m mit SSB



## BEDIENUNGSANLEITUNG



# INHALTSVERZEICHNIS

<b>WARNHINWEISE</b> .....	<b>3</b>
<b>RESET-FUNKTION</b> .....	<b>3</b>
<b>TECHNISCHE BESONDERHEITEN</b> .....	<b>4</b>
<b>EINBAU UND INBETRIEBNAHME</b> .....	<b>5</b>
Wie und wo man das Funkgerät installiert .....	5
Installation der Antenne .....	6
Anschluss der Stromversorgung .....	7
Inbetriebnahme .....	7
Überprüfung des SWR (Standing Wave Ratio) .....	8
<b>NUTZUNG DES FUNKGERÄTS</b> .....	<b>9</b>
LC-Display .....	9
Frontplatte .....	10
Rückseite .....	15
Handmikrofon mit PTT .....	16
<b>SETUP-MENÜS</b> .....	<b>17</b>
<b>BEDIENUNG</b> .....	<b>22</b>
<b>TECHNISCHE DATEN</b> .....	<b>23</b>

# WARNHINWEISE

Vor dem Einschalten des Funkgeräts unbedingt eine Antenne an die rückseitige Antennenbuchse (B) anschließen. Dann das SWR (Standing Wave Ratio) überprüfen. Beim Senden ohne Antenne (oder Dummy-Load) kann die Senderendstufe des Funkgeräts ernsthaften Schaden nehmen. Entsprechende Reparaturen werden nicht von der Garantie abgedeckt.

## Grundsätzliches

Willkommen in der Welt der neuesten CB-Funkgeräte. Unser DX-5000 ist ein leistungsfähiger Transceiver mit erstklassigen technischen Eigenschaften und ansprechendem Design. Durch Nutzung der SMT-Technologie werden höchste Stabilität, zuverlässige Funktion und beste Qualität gewährleistet. Ihr neues multifunktionales Funkgerät DX-5000 repräsentiert den Fortschritt und ist die optimale Wahl für professionelle Nutzer von CB-Funkgeräten. Dank der zahlreichen Anschlussmöglichkeiten ist das DX-5000 für künftige neue Funktionen vorbereitet.

Damit Sie die vielen Features effektiv nutzen können, raten wir Ihnen dringend, diese Bedienungsanleitung vor dem Einbau bzw. vor der Benutzung Ihres neuen Funkgeräts sorgfältig durchzulesen und an einem sicheren Ort aufzubewahren.

## RESET-FUNKTION

Ihr Funkgerät besitzt eine Reset-Funktion, die es erlaubt, alle vorgenommenen Einstellungen auf die Werksvoreinstellungen zurückzusetzen. Die Verwendung dieser Funktion ist dann sinnvoll, wenn Sie Einstellungen verändert haben und nicht wissen, wie Sie zur ursprünglichen Einstellung zurückkehren sollen. In diesem Fall führt man einen Reset durch, der alle Einstellungen zurücksetzt.

### Reset durchführen:

1. Funkgerät ausschalten.
2. **FUNC**- und **SCAN**-Taste gleichzeitig drücken und halten, bis im Display „RES“ angezeigt wird.
3. **FUNC**- und **SCAN**-Taste wieder loslassen. Alle vorher vorgenommenen Einstellungen werden auf die Werksvoreinstellung zurückgesetzt und das Display zeigt „REND“ an.

**WARNUNG:** Bitte beachten Sie, dass alle Ihre individuell vorgenommenen Einstellungen beim Reset verloren gehen.

# TECHNISCHE BESONDERHEITEN

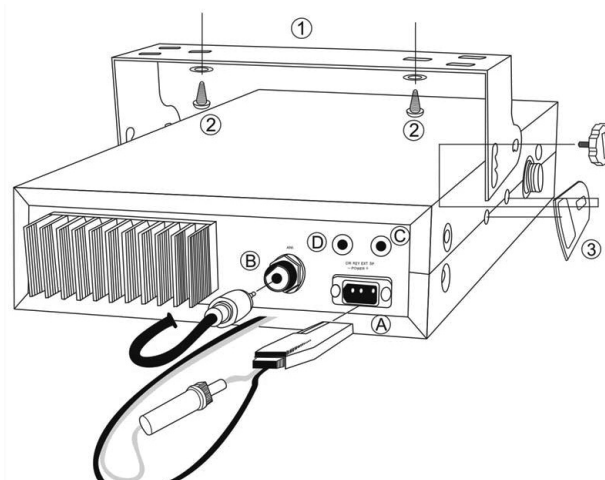
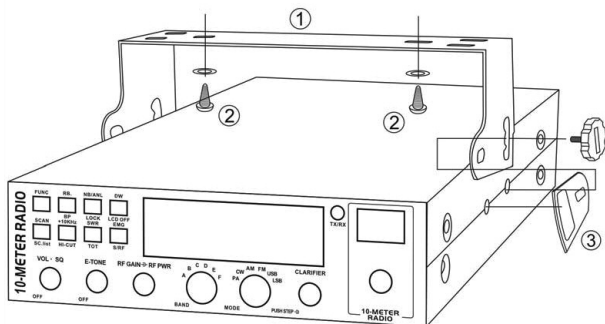
- großes LC-Display zur Anzeige der Frequenz und anderer Informationen
- Doppeldisplay (Frequenzanzeige usw. und Kanalanzeige)
- Display hintergrundbeleuchtet
- Betriebsarten AM, FM, USB, LSB, CW und PA
- sechs Bänder (A, B, C, D, E und F), bis zu 60 Kanäle pro Band programmierbar
- Frequenzabstimmsschritte 10 Hz, 100 Hz, 1 kHz oder 10 kHz
- Multifunktionaler Clarifier
- Flexible Menüfunktionen und Software zur Programmierung vom PC aus
- Echo-Funktion
- SQ- und ASQ-Funktion (Rauschsperrung; nur bei FM und AM)
- Einstellmöglichkeit der HF-Verstärkung
- Sendeleistung einstellbar
- Suchlauf-Funktion
- Roger-Piep-Funktion
- Noise-Blanker und automatischer Noise-Limiter
- Dual-Watch-Funktion
- Hinweiston
- +10-kHz-Funktion
- Anzeige von SWR, S-Meter/HF-Sendeleistung oder Betriebsspannung
- TOT-Funktion
- Tiefpass-Filter
- Notruffunktion
- SWR-Schutzfunktion
- Verpolungsschutz für die Stromversorgung
- Tastenverriegelung

# EINBAU UND INBETRIEBNAHME

## Wie und wo man das Funkgerät installiert

Wählen Sie den Einbauplatz für Ihr Funkgerät so, dass Sie es mit der Hand bequem erreichen und das Display gut erkennen können. Folgende Regeln sind zu beachten:

- Das Funkgerät darf den Fahrer nicht beim Führen des Fahrzeugs stören und sollte auch die Mitfahrer nicht beeinträchtigen.
- Die zum Funkgerät führenden Kabel (Stromversorgung und Antenne) müssen so verlegt werden, dass sie den Fahrer nicht stören.
- Verwenden Sie zum Einbau die mitgelieferte Halterung (1) und die selbstschneidenden Schrauben (2), für die Bohrungen mit 5 mm Durchmesser erforderlich sind. Achten Sie beim Bohren und Festschrauben darauf, dass Sie nicht versehentlich andere elektrische Leitungen Ihres Fahrzeugs beschädigen.
- Setzen Sie die flachen Gummiteile (3) ein, damit die Schwingungen des Fahrzeugs nicht auf das Funkgerät übertragen werden.
- Richten Sie das Funkgerät so aus, dass Sie die Frontplatte gut sehen können.
- Der Mikrofonhaken muss so platziert sein, dass der Fahrer ihn gut erreicht und das Spiralkabel nicht beim Fahren stört.

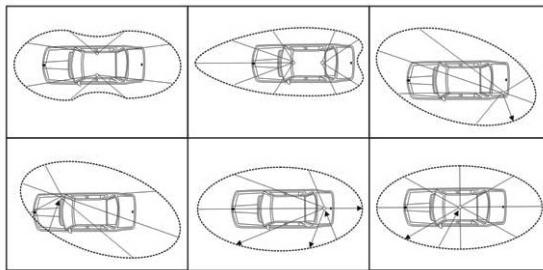


## Installation der Antenne

Bei der Auswahl der Antenne ist davon auszugehen, dass ihre Eigenschaften umso besser sind, je länger sie ist. Wenn Sie keine Erfahrungen haben, wenden Sie sich an Ihren Händler, der Ihnen für Ihren Einsatzzweck eine optimale Empfehlung geben kann.

Für die Montage einer Mobilantenne auf Ihrem Fahrzeug gelten folgende Grundsätze:

- Die Antenne sollte sich in der Mitte großer metallischer Flächen befinden.
- Es gibt zwei Arten von Antennen: Vorabgestimmte Varianten erfordern große Metallflächen als Gegengewicht (Fahrzeugdach oder Kofferraumklappe). Alternativ gibt es solche, die abgestimmt werden müssen. Sie sind für größere Frequenzbereiche geeignet und können auch auf kleineren Metallflächen befestigt werden.
- Antennen, die mit Schrauben befestigt werden, benötigen einen guten elektrischen Kontakt zur metallischen Montagefläche.
- Um Bohrungen in der Karosserie zu vermeiden, ist die Verwendung einer Magnetfußantenne zweckmäßig.
- Das Antennenkabel darf nicht geknickt oder gequetscht werden. Falls es durch Bohrungen geführt wird, benötigt man Gummimuffen, die das Durchscheuern des Kabelmantels verhindern.



Für feststehende Antennen beim Betrieb des Funkgeräts aus Gebäuden benötigt man einen Antennenmast bzw. eine geeignete Halterung, die auf dem Dach, dem Balkon o. Ä. befestigt wird. Bedenken Sie, dass derartige Antennen einen Blitzschutz benötigen, der in der Regel nur von einem autorisierten Fachbetrieb hergestellt werden kann.

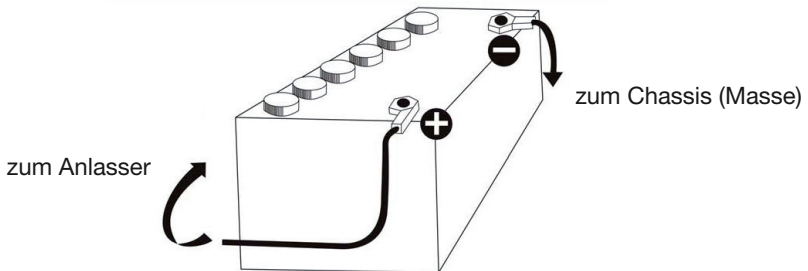
## Anschluss der Stromversorgung

Das DX-5000 verfügt über einen Verpolungsschutz. Trotzdem sollte vor dem Einschalten überprüft werden, ob die Stromversorgung richtig angeschlossen ist. Das Funkgerät benötigt eine Betriebsspannung von 12 V, die z. B. dem Bordnetz des Fahrzeugs entnommen werden kann. Beim Betrieb mit einem Netzteil muss dieses in der Lage sein, mindestens 8 A Dauerstrom zu liefern.

Die meisten Fahrzeuge haben ein Bordnetz mit Minus als Masse. Einige, insbesondere LKWs, verfügen über ein 24-V-Bordnetz, das den Einsatz eines 24/12-V-Spannungswandlers (Konverters) erfordert.

Beim Anschluss an das Bordnetz geht man wie folgt vor:

- Überprüfen, ob das Fahrzeug ein 12-V-Bordnetz hat.
- Plus- und Minuspol der Autobatterie suchen. Der Pluspol ist rot gekennzeichnet, der Minuspol schwarz.
- Falls es erforderlich ist, die Stromversorgungsleitung zu verlängern, muss man ein Kabel benutzen, das mindestens den gleichen Querschnitt wie das Originalkabel hat.
- Um Störungen durch andere Bordelektronik gering zu halten, ist es erforderlich, das Funkgerät ständig mit dem Bordnetz verbunden zu haben. Deshalb die Stromversorgungsleitung direkt an der Autobatterie anschließen.
- Stromversorgungskabel am Funkgerät anschließen.



**WARNUNG:** Falls die Sicherung defekt ist, immer eine Ersatzsicherung mit dem Nennwert der Originalsicherung (10 A) einsetzen.

## Inbetriebnahme

Folgende Schritte sind auszuführen, bevor man das Funkgerät das erste Mal benutzen kann. Dabei aber keinesfalls die **PTT**-Taste am Mikrofon drücken.

- Mikrofon anschließen
- Antenne anschließen
- Lautstärkereglernach rechts drehen, um das Funkgerät einzuschalten
- Squelch-Regler auf Minimum stellen
- Angenehme Lautstärke einstellen
- Kanal 20@D-Band mit den **UP/DN**-Tasten am Mikrofon oder dem Abstimmknopf wählen


## Überprüfung des SWR (Standing Wave Ratio)

**WICHTIGER HINWEIS:** Die Überprüfung des SWR ist bei der Erstinbetriebnahme des Funkgeräts erforderlich und auch immer dann, wenn irgendwelche Änderungen an der Antenne vorgenommen wurden. Nach Möglichkeit sollten diese Arbeiten in freier Umgebung erfolgen.

### Verwendung eines externen SWR-Meters

Schließen Sie ein externes SWR-Meter mit höchstens 40 cm langem Kabel an die Antennenbuchse des Funkgeräts an. An der anderen Buchse des SWR-Meters wird die Antenne angeschlossen.

Das SWR-Meter muss nun justiert werden:

- Kanal 20@D-Band einstellen und FM wählen
- Wahlschalter am SWR-Meter in die Position CAL oder FWD bringen
- PTT-Taste am Mikrofon zum Senden drücken
- Den Zeiger des SWR-Meters mit der Kalibriertaste auf  bringen
- Wahlschalter am SWR-Meter in Position SWR bringen. Der Zeigerausschlag des SWR-Meters sollte möglichst nahe an „1“ sein. Falls das nicht der Fall ist, muss die Antenne abgeglichen werden, um ein brauchbares SWR zu erreichen. Für den Funkbetrieb ist ein SWR zwischen 1 und 1,8 akzeptabel.
- Nach jeder Änderung an der Antenne muss das SWR-Meter neu kalibriert werden.

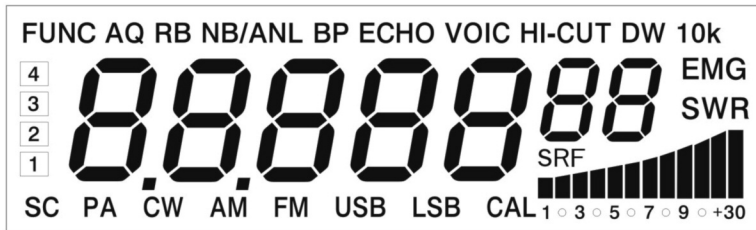
### Verwendung eines internen SWR-Meters

- Kanal 20@D-Band einstellen und FM wählen
- PTT-Taste am Mikrofon zum Senden drücken
- Im LC-Display wird sofort das SWR angezeigt, das möglichst nahe „1“ sein soll. Bei großen Abweichungen muss die Antenne angeglichen werden. Für den Funkbetrieb ist ein SWR zwischen 1 und 1,8 akzeptabel.



# NUTZUNG DES FUNKGERÄTS

## LC-Display



**7-stellige 7-Segment-Anzeige:** Frequenzdisplay und Anzeige für andere Informationen

**Erster Dezimalpunkt:** Erscheint, wenn der aktuelle Kanal mit SCAN DEL editiert wird

**Balkenanzeige:** Anzeige von RX, RSSI, PA, PWR und SWR

**FUNC:** Erscheint nach dem Drücken der **FUNC**-Taste

**AQ:** Erscheint, wenn die ASQ-Funktion aktiviert ist (nur AM und FM)

**RB:** Erscheint, wenn die Roger-Piep-Funktion aktiviert ist

**NB/ANL:** Erscheint, wenn die NB/ANL-Funktion aktiviert ist

**BP:** Erscheint, wenn die BP-Funktion aktiviert ist

**ECHO:** Erscheint, wenn die ECHO-Funktion aktiviert ist

**VOIC:** Erscheint, wenn die VOIC-Funktion aktiviert ist. Funktion steht bei diesem Funkgerät nicht zur Verfügung.

**HI CUT:** Erscheint, wenn die HI CUT-Funktion aktiviert ist

**DW:** Erscheint, wenn die DW-Funktion aktiviert ist

**10K:** Erscheint, wenn die +10-kHz-Funktion aktiviert ist

**EMG:** Erscheint, wenn der Notrufkanal gewählt ist

**SWR:** Erscheint, wenn das Balkeninstrument das SWR anzeigt

**SRF:** Erscheint, wenn das Balkeninstrument als S-Meter/HF-Meter genutzt wird

**SC:** Erscheint während des Suchlaufs (SCAN)

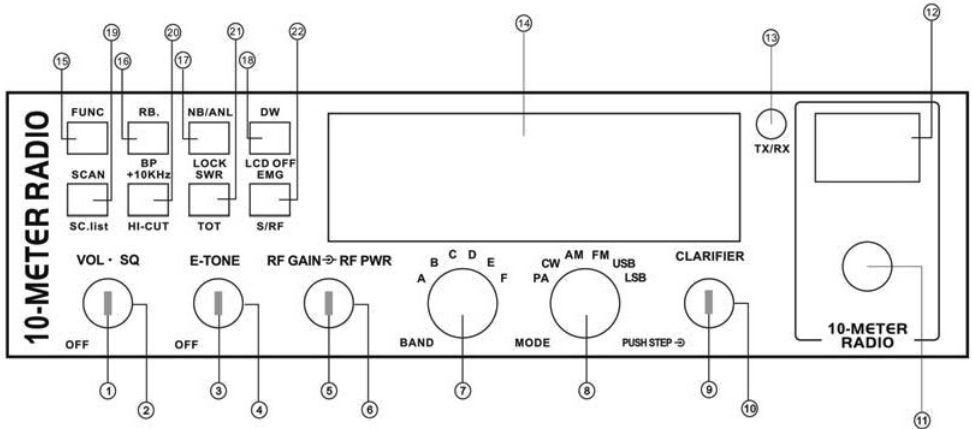
**PA, CW, AM, FM, USB, LSB:** Anzeige der verschiedenen Betriebsarten

**1:** Erscheint, wenn der Clarifier fein abgestimmt wird

**2:** Erscheint, wenn der Clarifier grob abgestimmt oder als RT genutzt wird

**3:** Erscheint, wenn der Clarifier die Sendefrequenz verändert.

# Frontplatte



## 1) **OFF/VOL** (innerer Knopf)

Nach rechts drehen, um das Funkgerät einzuschalten und die gewünschte Lautstärke einzustellen. Mit diesem Knopf wird die Empfangslautstärke für den eingebauten Lautsprecher eingestellt, für einen angeschlossenen externen Lautsprecher oder ein Megafon, das über eine Endstufe angeschlossen ist.

## 2) **SQ** (äußerer Knopf)

Mit diesem Knopf wird die Schaltschwelle der Rauschsperrung des Empfängers eingestellt, die verhindert, dass Rauschen zu hören ist, wenn kein Signal empfangen wird. Für die höchste Empfindlichkeit der Rauschsperrung dreht man den Knopf an den Linksanschlag und danach langsam nach rechts, bis das Rauschen gerade verschwindet. Signale, die stärker sind als das Rauschen, können dann die Rauschsperrung öffnen und sind aus dem Lautsprecher zu hören. Wenn man den Knopf weiter nach rechts dreht, sind stärkere Signale erforderlich, um die Rauschsperrung zu öffnen.

## 3) **E-TONE** (innerer Knopf)

Knopf zum Ein- und Ausschalten bzw. zur Steuerung des Echo-Effekts.

## 4) **E-TONE** (äußerer Knopf)

Knopf zur Steuerung des Echo-Intervalls.

## 5) **RF GAIN** (innerer Knopf)

Knopf zur Einstellung der Empfindlichkeit des Empfängers. Bei DX-Verbindungen sollte man den Knopf an den Rechtsanschlag drehen, wo die höchste Verstärkung erzielt wird. Allerdings kann der Empfänger bei der höchsten Verstärkung durch starke lokale Signale übersteuert werden. Unter normalen Umständen kann dieser Knopf am Rechtsanschlag stehen.

## 6) **RF PWR** (äußerer Knopf)

Knopf zur Einstellung der Sendeleistung bei AM und FM. Normalerweise kann dieser Knopf am Rechtsanschlag stehen.

## 7) **BAND**

Drehschalter zur Umschaltung des Betriebsbandes (A, B, C, D, E oder F)

## 8) **MODE** (PA/CW/AM/FM/USB/LSB)

Drehschalter zur Wahl der Betriebsart (PA, CW, AM, FM, LSB oder USB). Mit diesem Drehschalter wird die Betriebsart sowohl für Sender als auch Empfänger gewählt. Für Funkverbindungen muss man jeweils die Betriebsart wählen, die von der Gegenstation genutzt wird.

FM: zweckmäßig für Funkverbindungen im flachen Gelände über kurze Entfernungen

AM: zweckmäßig für Funkverbindungen im normalen Gelände über mittlere Entfernungen (am häufigsten genutzt).

USB oder LSB: zweckmäßig für Funkverbindungen über große Entfernungen (DX-Verkehr)

## 9) **CLARIFIER**

Knopf zur Einstellung des Clarifiers in den verschiedenen Modi (siehe dazu die Erläuterungen in den Setup-Menüs)

## 10) **PUSH-STEP** (Druckfunktion)

Knopf mit Drucktastenfunktion, die verschieden belegt werden kann (siehe dazu die Erläuterungen in den Setup-Menüs)

## 11) **ABSTIMMKNOPF**

Großer Abstimmknopf zur Wahl des gewünschten CB-Kanals. Der gewählte Kanal erscheint direkt über dem Abstimmknopf.

## 12) **KANALANZEIGE**

Zweistellige 7-Segment-Anzeige für den gewählten CB-Kanal

## 13) **TX/RX**

Zweifarb-LED leuchtet beim Empfang grün und beim Senden rot.

## 14) **LC-DISPLAY**

Display zur Anzeige der Frequenz und weiterer Informationen (siehe Seite 9).

## 15) **FUNC**

Taste 2 Sek. lang drücken, um die Setup-Menüs aufzurufen (siehe dazu Erläuterungen in den Setup-Menüs).

Taste kurz drücken, um die Zweitfunktionen der anderen Tasten aktivieren zu können.

Dazu die Taste kurz drücken und gleich danach die andere Taste.

Beispiel: **FUNC**-Taste kurz drücken, worauf das FUNC-Symbol im Display erscheint.

Danach die **RB**-Taste drücken, um die BP-Funktion zu aktivieren. Im Weiteren wird der Zugriff auf die Zweitfunktionen mit „FUNC + Tastenname“ gekennzeichnet.

## 16) **RB**

**RB**-Taste kurz drücken, um die Roger-Piep-Funktion einzuschalten. Im Display erscheint das RB-Symbol.

Wenn die RB-Funktion eingeschaltet ist, überträgt das Funkgerät am Ende jedes Sendedurchgangs am Ende automatisch einen Piepton, der der Gegenstation signalisiert, dass sie nun senden kann. Taste noch einmal drücken, um die Funktion wieder auszuschalten.

### **FUNC + RB**

**FUNC**- und **RB**-Taste nacheinander drücken, um die BP-Funktion zu aktivieren. Im Display erscheint das BP-Symbol. Wenn die BP-Funktion eingeschaltet ist, ertönt bei jedem Drücken einer Taste ein Bestätigungston. **FUNC**- und **RB**-Taste noch einmal drücken, um die Funktion wieder auszuschalten.

## 17) **NB/ANL oder LOCK**

**NB/ANL**-Taste kurz drücken, um die NB/ANL-Funktion einzuschalten. Im Display erscheint das NB/ANL-Symbol. Der Noise-Blanker/automatische Noise-Limiter ist dann eingeschaltet und vermindert Störungen. Taste noch einmal drücken, um die Funktion wieder auszuschalten.

### **FUNC + NB/ANL**

**FUNC**- und **NB/ANL**-Taste nacheinander drücken, um die Tastenverriegelung einzuschalten. Wenn die Funktion eingeschaltet ist, sind alle Tasten/Schalter außer PTT-Taste, BAND- und MODE-Drehschalter ohne Funktion. Wenn eine Taste/Schalter außer der PTT-Taste, BAND- und MODE-Drehschalter betätigt wird, erscheint im Display das LOCK-Symbol. **FUNC**- und **NB/ANL**-Taste noch einmal drücken, um die Funktion wieder auszuschalten.

## 18) **DW oder LCD OFF**

Die DW-Funktion (Dual Watch) erlaubt es, abwechselnd zwei Kanäle zu überwachen. Die Funktion wird folgendermaßen genutzt:

- **SQ**-Regler so weit aufdrehen, dass das Rauschen gerade verschwindet.
- Kanal mit dem Kanalwahlknopf oder den Tasten am Mikrofon wählen, der überwacht werden soll.
- **DW**-Taste drücken, sodass das DW-Symbol im Display blinkt.
- Zweiten zu überwachenden Kanal mit dem Kanalwahlknopf oder den Tasten am Mikrofon wählen.
- **DW**-Taste noch einmal drücken, worauf die beiden zu überwachenden Kanäle abwechselnd im Display angezeigt werden.

Das Funkgerät überwacht nun beide gewählte Kanäle abwechselnd. Sobald auf einem der beiden Kanäle ein Signal erscheint, verweilt der Empfänger auf diesem Kanal, sodass man das Signal hören kann. Nun kann man die **PTT**-Taste drücken, um zu senden. Wenn man nicht sendet und das Signal auf dem Kanal länger als 5 Sek. verschwunden ist, wird die Dual-Watch-Funktion fortgesetzt. Die Verzögerungszeit lässt sich bei Bedarf mit der PC-Software ändern. Zum Beenden der Dual-Watch-Funktion die **DW**-Taste oder die **PTT**-Taste am Mikrofon drücken. Das DW-Symbol verschwindet im Display.

Diese Funktion nutzt den SQ-Modus, der im Setup-Menü SC gewählt ist. Wenn bei SC die Einstellung TI gewählt ist, wird Dual-Watch (bzw. jeder andere Suchlauf) nach Ablauf der voreingestellten Zeit automatisch fortgesetzt, unabhängig davon, ob das Signal noch vorhanden ist oder nicht.

#### **FUNC + DW**

**FUNC**- und **DW**-Taste nacheinander drücken, um das LC-Display auszuschalten.

**FUNC**- und **DW**-Taste noch einmal drücken, um das LC-Display wieder einzuschalten.

#### 19) **SCAN oder SC.list**

**SCAN**-Taste kurz drücken, um die Suchlauffunktion einzuschalten. Zuvor den **SQ**-Regler so weit aufdrehen, dass das Rauschen gerade verschwindet. Nach dem Drücken der **SCAN**-Taste führt das Funkgerät einen Suchlauf aller Kanäle durch und fügt die belegten zur Scan-Liste hinzu. Während des Suchlaufs erscheint das SC-Symbol im Display.

Wenn auf einem Kanal ein Signal gefunden wird, stoppt der Suchlauf auf diesem Kanal, sodass man das Empfangssignal hören kann. Falls gewünscht, drückt man die **PTT**-Taste, um die empfangene Station anzurufen. Wenn man nicht sendet und das Signal auf dem Kanal länger als 5 Sek. verschwunden ist, wird der Suchlauf fortgesetzt. Die Verzögerungszeit lässt sich bei Bedarf mit der PC-Software ändern. Zum Beenden des Suchlaufs die **SCAN**-Taste oder die **PTT**-Taste am Mikrofon noch einmal drücken.

Diese Funktion nutzt den SQ-Modus, der im Setup-Menü SC gewählt ist. Wenn bei SC die Einstellung TI gewählt ist, wird der Suchlauf nach Ablauf der voreingestellten Zeit automatisch fortgesetzt, unabhängig davon, ob das Signal noch vorhanden ist oder nicht.

#### **FUNC + SCAN**

**FUNC**- und **SCAN**-Taste nacheinander drücken, um den aktuellen Kanal aus der Scan-Liste zu löschen. Dies wird angezeigt, indem der erste Dezimalpunkt der Frequenzanzeige im Display erscheint. Der betreffende Kanal wird nachfolgend beim Suchlauf übersprungen. Um einen Kanal wieder zur Scan-Liste hinzuzufügen, die Prozedur wiederholen.

#### 20) **10KHZ oder HI-CUT**

**10KHZ**-Taste drücken, um die Frequenz um 10 kHz zu erhöhen. Das 10k-Symbol erscheint im Display und die Frequenz des Kanals wird um 10 kHz erhöht. Diese Prozedur wiederholen, um auf die ursprüngliche Frequenz zurückzukehren.

#### **FUNC + 10KHZ**

**FUNC**- und **10KHZ**-Taste nacheinander drücken, um die HI-CUT-Funktion (Tiefpass) einzuschalten. Wenn die Funktion eingeschaltet ist, erscheint das HI-CUT-Symbol im Display und der NF-Frequenzgang des Empfängers wird eingegrenzt. **FUNC**- und **10KHZ**-Taste noch einmal drücken, um die Funktion wieder auszuschalten.

## 21) **SWR oder TOT**

**SWR**-Taste drücken, damit das SWR-Symbol im Display erscheint. Beim Senden zeigt das Balkeninstrument dann das SWR an, aber nicht die Sendeleistung. Wenn ein Balken im Display erscheint, beträgt das SWR 1,0. Jeder weitere Balken steht für einen zusätzlichen SWR-Wert von 0,1. **SWR**-Taste noch einmal drücken, um die Funktion wieder auszuschalten.

### **FUNC + SWR**

**FUNC**- und **SWR**-Taste nacheinander drücken, worauf 2 Sek. lang TOT ON oder TOT OFF im Display erscheint. Bedienung wiederholen, um die TOT-Funktion ein- oder auszuschalten. Wenn die TOT-Funktion eingeschaltet ist, wird die Sendezeit auf eine (programmierbare) Dauer beschränkt. Wenn die Sendezeit die programmierte erreicht, hört man einen Warnton aus dem Lautsprecher und das Funkgerät schaltet automatisch auf Empfang um. Diese Funktion dient dazu, einer Überhitzung des Transceivers durch überlanges Senden vorzubeugen.

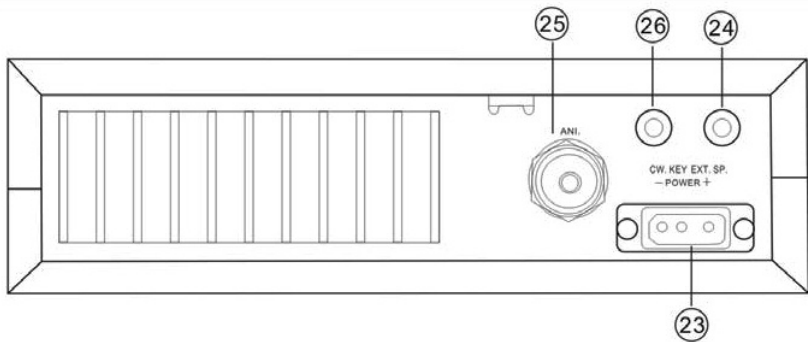
## 22) **EMG oder S/RF**

**EMG**-Taste drücken, um den Notrufkanal aufzurufen. Im Display erscheint das EMG-Symbol. Dieser Direktzugriff auf den Notrufkanal ist z. B. in Gefahrensituationen sehr zweckmäßig. **EMG**-Taste noch einmal drücken, um auf den vorher gewählten Kanal zurückzukehren.

### **FUNC + S/RF**

**FUNC**- und **S/RF**-Taste nacheinander drücken, um das Balkeninstrument für Senden und Empfang zu aktivieren. Das SRF-Symbol erscheint im Display. **FUNC**- und **S/RF**-Taste noch einmal drücken, um die Funktion wieder auszuschalten.

## Rückseite



### 23) **POWER**

Buchse für den Anschluss des 13,8-V-DC-Stromversorgungskabels mit eingebauter 10-A-Sicherung.

### 24) **EXT SP**

Buchse zum Anschluss eines externen Lautsprechers mit einer Impedanz von 4 bis 8  $\Omega$  und einer Nennbelastbarkeit von mind. 4 W. Wenn ein externer Lautsprecher angeschlossen ist, wird der interne Lautsprecher abgeschaltet.

An diese Buchse kann auch ein Lautsprecher für den Megafon-Betrieb (PA = Public address) angeschlossen werden.

### 25) **ANT**

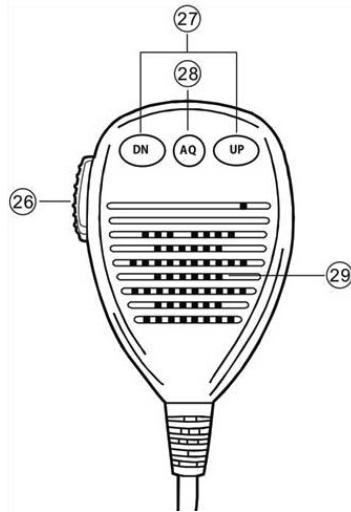
Buchse (PL-259) zum Anschluss einer Antenne über 50- $\Omega$ -Koaxialkabel.

### 26) **CW KEY**

Buchse zum Anschluss einer Morsetaste für die Betriebsart CW. Dazu muss die Betriebsart CW gewählt werden (im Display erscheint das CW-Symbol).

## Handmikrofon mit PTT

Die Sende/Empfangs-Umschaltung des Transceivers erfolgt mit der **PTT**-Taste am Handmikrofon, das zum Lieferumfang gehört. Zum Senden drückt man diese Taste; zum Empfangen lässt man sie wieder los. Damit die Sprache gut verständlich übertragen wird, hält man das Mikrofon etwa 5 cm vom Mund entfernt und spricht mit normaler Lautstärke.



### 26) **PTT**

Zum Senden drücken und dabei sprechen; zum Empfang wieder loslassen.

### 27) **UP/DN**

Diese Tasten drücken, um die Kanalnummer zu erhöhen oder zu vermindern.

### 28) **AQ**

- Wenn eine Station empfangen wird, kann man diese Taste drücken, um die ASQ-Funktion (Automatic Squelch Control) zu aktivieren. Im Display erscheint dann das AQ-Symbol. Zum Deaktivieren der Funktion die Taste noch einmal drücken.
- Taste mindestens 2 Sek. lang drücken und gedrückt halten, um die Monitor-Funktion einzuschalten, mit der auch schwache Signale auf dem Kanal empfangen werden können, die nicht stark genug sind, um die Rauschsperrung zu öffnen. Zum Ausschalten der Monitor-Funktion die **AQ**-Taste wieder loslassen.
- **PTT**- und **AQ**-Taste gleichzeitig drücken, damit das Funkgerät einen Ton sendet, der zur genauen Abstimmung auf die Gegenstation dient. Die Frequenz des Tons ist einstellbar.

### 29) **MIKROFON**

Hinter diesen Schlitzen befindet sich eine dynamische Mikrofonkapsel mit niedriger Impedanz (150  $\Omega$ ).



# SETUP-MENÜS

Die Initialfunktionen sowie verschiedene Parameter lassen sich über Setup-Menüs ändern. Lesen Sie die nachfolgenden Hinweise sorgfältig durch, bevor Sie irgendwelche Änderungen vornehmen.

Die Menüs ruft man auf, indem man die **FUNC**-Taste mind. 2 Sek. lang drückt. Nach dem Loslassen hat man Zugriff auf die Setup-Menüs, die man durch kurzes Drücken der **FUNC**-Taste nacheinander aufruft. Die Einstellungen in den einzelnen Menüs erfolgen mit dem Kanalwahlknopf.

## STP (Frequenzabstimmsschrittweite)

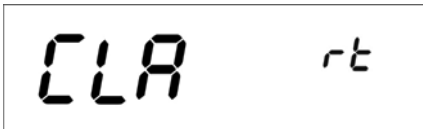


Menü zur Einstellung der Abstimmsschrittweite für den Clarifier-Knopf.

Einstellbar sind: 10 Hz, 100 Hz, 1 kHz, 10 kHz

Werksvoreingestellt: 10 Hz

## CLA (Funktion des Clarifier-Knopfs)



Menü zur Wahl der Funktion des Clarifier-Knopfs. Einstellbar sind:

**FIN:** Feineinstellung. Wenn diese Option gewählt ist, lässt sich die Empfangsfrequenz fein einstellen. Die Sendefrequenz wird beim Drehen des Knopfes nicht verändert. Im Display erscheint das 1-Symbol.

**RT:** Wenn diese Option gewählt ist, beeinflusst das Drehen des Knopfes die Sende- und Empfangsfrequenz gleichzeitig. Im Display erscheint das 2-Symbol.

**T:** Wenn diese Option gewählt ist, lässt sich nur die Sendefrequenz verändern. Im Display erscheint das 3-Symbol.

Werksvoreingestellt: RT

## PUS (Wahl der PUSH-Funktion)

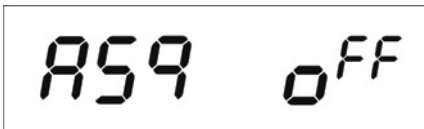


Menü zur Wahl der Funktion beim Drücken (PUSH) des Clarifier-Knopfes. Wählbar sind:

- COA: Wenn diese Option gewählt ist, schaltet der Clarifier auf Grobabstimmung (COARSE-Funktion) um. Im Display erscheint das 2-Symbol und das Drehen des Knopfes beeinflusst die Sende- und Empfangsfrequenz gleichzeitig.
- T: Wenn diese Option gewählt ist, schaltet der Clarifier auf die Abstimmung der Sendefrequenz um. Im Display erscheint das 3-Symbol und das Drehen des Knopfes beeinflusst nur die Sendefrequenz.
- STP: Wenn diese Option gewählt ist, ändert das Drücken die Frequenzabstimmschrittweite des Clarifier-Knopfes. Die Stelle der entsprechenden Frequenz blinkt im Display.

Werksvoreingestellt: STP

## ASQ (automatische Squelch-Steuerung)



Einstellung der ASQ. Gleiche Funktion wie die AQ-Taste am Mikrofon.

Werksvoreingestellt: OFF

## TOT (Sende-Time-Out-Timer)

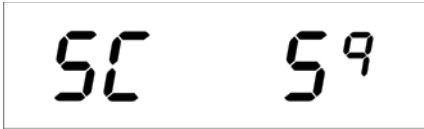


Menü zur Einstellung der TOT-Sendezeit. Wenn man die **PTT**-Taste drückt und nicht wieder loslässt, schaltet das Funkgerät beim Erreichen der eingestellten (maximalen) Sendezeit automatisch auf Empfang um. Dabei gibt das Funkgerät einen Hinweiston ab. Nach dem Loslassen der **PTT**-Taste kann man diese erneut drücken und wieder senden.

Einstellbar sind: 30 Sek. bis 600 Sek. (30-Sek.-Schritte)

Werksvoreingestellt: 180 Sek.

## SC (Wahl der Suchlaufart)



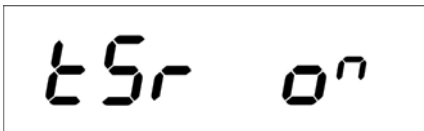
Menü zur Wahl der Suchlaufart. Wählbar sind:

**SQ:** Wenn SQ (Squelch) gewählt ist, stoppt der Suchlauf bzw. die Dual-Watch-Funktion, wenn ein Signal gefunden wurde. Der Suchlauf bzw. die Dual-Watch-Funktion werden 5 Sek. nach dem Verschwinden des Signals automatisch fortgesetzt.

**TI:** Wenn TI (Timer) gewählt ist, stoppt der Suchlauf bzw. die Dual-Watch-Funktion, wenn ein Signal gefunden wurde. Der Suchlauf bzw. die Dual-Watch-Funktion werden nach 5 Sek. automatisch fortgesetzt, unabhängig davon, ob das Signal vorhanden ist oder nicht.

Werksvoreingestellt: SQ

## TSR (Sende-SWR-Schutz)



Menü zum Ein- und Ausschalten des Sendes-SWR-Schutzes.

**ON:** Wenn ON gewählt ist, überprüft das Funkgerät das SWR der Antenne. Sobald ein Wert über dem voreingestellten festgestellt wird, kann nicht mehr gesendet werden. Dies wird durch einen Hinweisston aus dem Lautsprecher signalisiert. Außerdem erscheint das HI S-Symbol im Display und weist darauf hin, dass das SWR zu hoch oder die Antenne nicht richtig angeschlossen ist.

**OFF:** Wenn OFF gewählt ist, ist die Sendes-SWR-Schutzfunktion ausgeschaltet.

*Hinweis:* Damit man mit dem Funkgerät nicht lange Zeit bei hohem SWR sendet, schaltet sich die Sendes-SWR-Schutzfunktion automatisch ein, wenn ein SWR von über 20:1 gemessen wird.

Werksvoreingestellt: ON (SWR = <10:1)

## TDC (Betriebsspannungsüberprüfung)



Menü zum Ein- und Ausschalten der Funktion zur Betriebsspannungsüberprüfung.

ON: Wenn ON gewählt ist, überprüft das Funkgerät automatisch die Betriebsspannung. Sobald ein Wert über oder unterhalb der voreingestellten festgestellt wird, erscheinen im Display die Anzeigen „DC LO“ bzw. „DC HI“ und weisen auf eine unspezifische Betriebsspannung hin. Gleichzeitig ist ein Hinweiston hörbar und der Sender wird deaktiviert.

OFF: Die Anzeigefunktion ist ausgeschaltet.

Werksvoreingestellt: ON (DC 10,5 V bis 16 V)

## TLD (LCD-Anzeige beim Senden)



Menü zur Wahl der Anzeige während des Sendens.

TF: Wenn TF gewählt ist, zeigt das Display beim Senden die Sendefrequenz an.

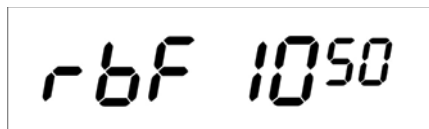
SR: Wenn SR gewählt ist, zeigt das Display beim Senden das SWR an: z. B. „1.2“.

BAT: Wenn BAT gewählt ist, zeigt das Display beim Senden die Betriebsspannung an: z. B. „13.8DC“.

TOT: Wenn TOT gewählt ist, zeigt das Display beim Senden die verbleibende TOT-Zeit an. Die angezeigte TOT-Zeit erscheint als Countdown: z. B. „170“ (Sek.).

Werksvoreingestellt: TF

## RBF (Frequenz des Roger-Pieps)



Menü zur Einstellung der NF-Frequenz des Roger-Pieps.

Einstellbar sind: 300 Hz bis 3 kHz in 10-Hz-Schritten.

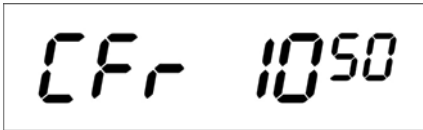
Werksvoreingestellt: 1050 Hz

## RBT (Dauer des Roger-Pieps)



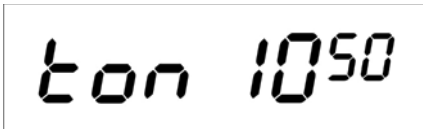
Menü zur Einstellung der Dauer des Roger-Pieps.  
Einstellbar sind: 50 mSek. bis 1 Sek. in 50-mSek.-Schritten.  
Werksvoreingestellt: 500 mSek.

## CFR (Frequenz des CW-Mithörtons)



Menü zur Einstellung der Tonhöhe des CW-Mithörtons.  
Einstellbar sind: 300 Hz bis 3 kHz in 10-Hz-Schritten.  
Werksvoreingestellt: 1050 Hz

## TON (Frequenz des Sendetons)



Menü zur Einstellung der Tonhöhe des Sendetons, der zur Überprüfung der exakten Abstimmung auf die Frequenz der Gegenstation dient.  
Einstellbar sind: 300 Hz bis 3 kHz in 10-Hz-Schritten.  
Werksvoreingestellt: 1050 Hz

# BEDIENUNG

1. Stromversorgung, Mikrofon und Antenne anschließen.
2. Funkgerät am Lautstärkeknopf einschalten.
3. Mit dem Lautstärkeknopf eine angenehme Lautstärke einstellen.
4. Mit dem MODE-Drehschalter die gewünschte Betriebsart wählen.
5. Mit dem Kanalwahlknopf den gewünschten Kanal wählen.
6. Mit dem RF-Knopf die maximale HF-Verstärkung einstellen (Rechtsanschlag).
7. Wenn man Rauschen (also kein Signal) aus dem Lautsprecher hört, den Squelch-Knopf so weit nach rechts drehen, bis das Rauschen gerade verschwindet. Die Einstellung nicht mehr verändern, weil die Rauschsperrung so korrekt eingestellt ist. Der Empfänger bleibt so lange stummgeschaltet, bis auf dem gewählten Kanal ein Signal empfangen wird.
8. Zum Senden die **PTT**-Taste am Mikrofon drücken und mit normaler Lautstärke in das Mikrofon sprechen.

# TECHNISCHE DATEN

## Allgemein

Frequenzbereich	25,615 MHz bis 30,105 MHz (programmierbar)
Frequenzbänder	A/B/C/D/E/F
Kanäle	60 Kanäle pro Band (programmierbar)
Frequenzsteuerung	Phase-Locked-Loop-Synthesizer
Abstimmschrittweite	10 Hz, 100 Hz, 1 kHz, 10 kHz
Frequenzabweichung	0,005 %
Frequenzstabilität	0,001 %
Betriebstemperaturbereich	-30 °C bis +50 °C
Mikrofon	dynamisch, mit PTT- sowie UP/DN- und ASQ-Tasten
Eingangsspannung	13,8 V DC normal (max. 15,9 V; min. 11,7 V)
Stromaufnahme (max.)	Senden: AM 5 A, SSB 6 A; Empfang: stummgeschaltet 0,6 A
Abmessungen und Gewicht	280 mm × 250 mm × 60 mm (B×H×T); 1,85 kg
Antennenanschluss	50 Ω, unsymmetrisch, UHF-Buchse (PL-259)

## Sender

Sendeleistung	AM/FM/CW: 12 W; SSB: 21 W (PEP)
Modulation	AM: Class B-Modulation; FM: Reaktanz-Modulation
SSB-Intermodulationsabstand	3. Ordnung, besser als -25 dB; 5. Ordnung, besser als -35 dB
SSB-Trägerunterdrückung	55 dB
Seitenbandunterdrückung	50 dB
NF-Übertragungsbereich	AM und FM: 450 Hz bis 2500 Hz

## Empfänger

Empfindlichkeit	SSB: 0,25 µV für 10 dB (S+N)/N bei mehr als 0,5 W NF-Leistung AM: 1,0 µV für 10 dB (S+N)/N bei mehr als 0,5 W NF-Leistung FM: 1,0 µV für 20 dB (S+N)/N bei mehr als 0,5 W NF-Leistung
Selektivität	AM/FM: 6 dB @ 3 kHz, 50 dB @ 9 kHz SSB: 6 dB @ 2,1 kHz, 60 dB @ 3,3 kHz
Spiegelfrequenzunterdrückung Zwischenfrequenzen	über 65 dB AM/FM: 1. ZF 10,695 MHz, 2. ZF 455 kHz; SSB: 10,695 MHz
Nachbarkanalunterdrückung	60 dB bei AM/FM, 70 dB bei SSB
HF-Verstärkungseinstellbereich	45 dB
AGC-Regelbereich	NF-Änderung unter 10 dB im HF-Eingangsspannungsbereich von 10 bis 100 000 µV
Squelch	einstellbar; Schaltschwelle unter 0,5 µV automatische Squelch (nur AM und FM) 0,5 µV
Automatischer Rausch-Limiter	zuschaltbar
Noise-Blanker	HF-wirksam, einsetzbar bei AM, FM und SSB
NF-Leistung	4 W an 8 Ω (an den internen oder opt. externen Lautsprecher)
NF-Übertragungsbereich	300 bis 2800 Hz



© Copyright by Maas Elektronik 2010

Änderungen, Irrtümer, Fehler vorbehalten.

Das Entfernen des Copyright-Hinweises ist verboten. [www.maas-elektronik.com](http://www.maas-elektronik.com)

**maas funk-elektronik**

Inh. Peter Maas

Heppendorfer Str. 23 · 50189 Elsdorf-Berrendorf

Tel. (0 22 74) 93 87-0 · Fax (0 22 74) 93 87-31

[info@maas-elektronik.com](mailto:info@maas-elektronik.com)

[www.maas-elektronik.com](http://www.maas-elektronik.com)