

Manual de utilizare

Statie radio CB
PNI Escort HP 9000



Inainte sa conectati sau sa utilizati acest produs, va rugam sa cititi cu atentie aceste instructiuni de utilizare si pastrati acest manual pentru o utilizare ulterioara.

NU EXISTA COMPONENTE CARE POT FI REPARATE DE UTILIZATOR.
PENTRU REPARATII ADRESATI-VA UNUI SERVICE AUTORIZAT.

ATENTIE:

PENTRU A PREVENI RISCUL DE INCENDIU NU UTILIZATI DECAT O SURSA
DE ALIMENTARE CORESPUNZATOARE.

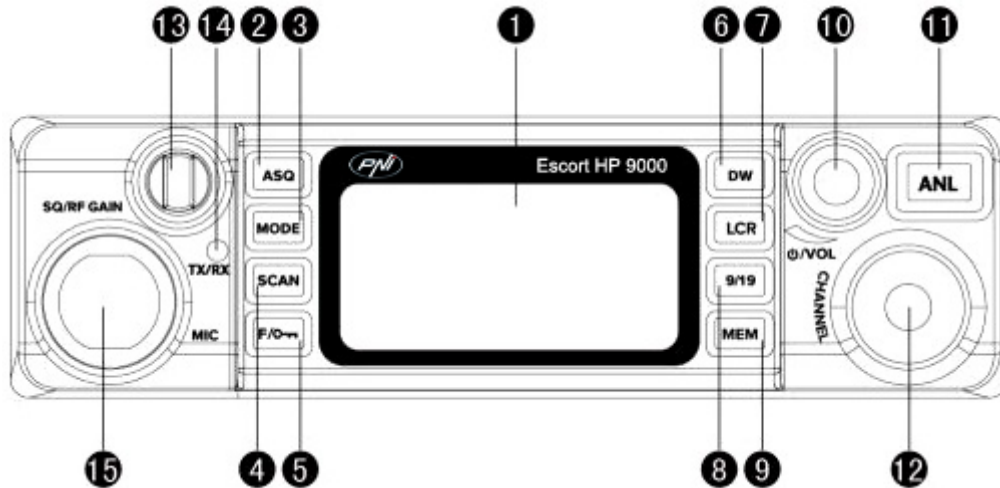
Cuprins

1. INTRODUCERE.....	3
2. PANOUL FRONTAL.....	3
3. DESCRIERE INDICATORI DE PE ECRAN.....	4
4. VEDERE DIN SPATE.....	5
5. MICROFONUL	5
6. INSTRUCIUNI DE UTILIZARE	6
7. TABEL BENZI DE FRECVENTA IN EUROPA	6
8. SPECIFICATII TEHNICE.....	7

1. Introducere

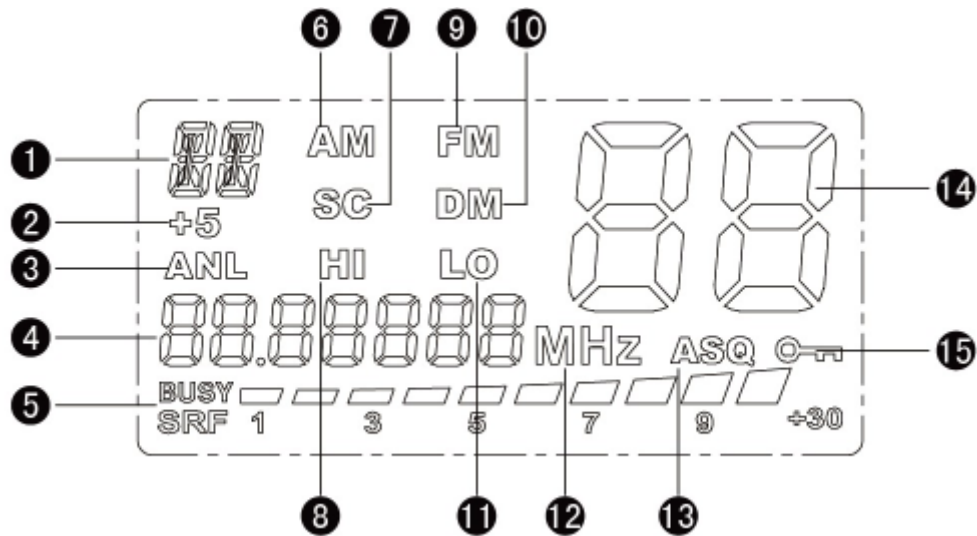
Statia radio CB PNI Escort HP 9000 este o statie emise/receptie pentru autovehicule care poate asigura performante bune chiar si intr-un mediu neprielnic. Iluminarea ecranului LCD poate fi modificat in functie de lumina de afara, pentru o mai usoara utilizare pe timp de noapte.

2. Panou frontal



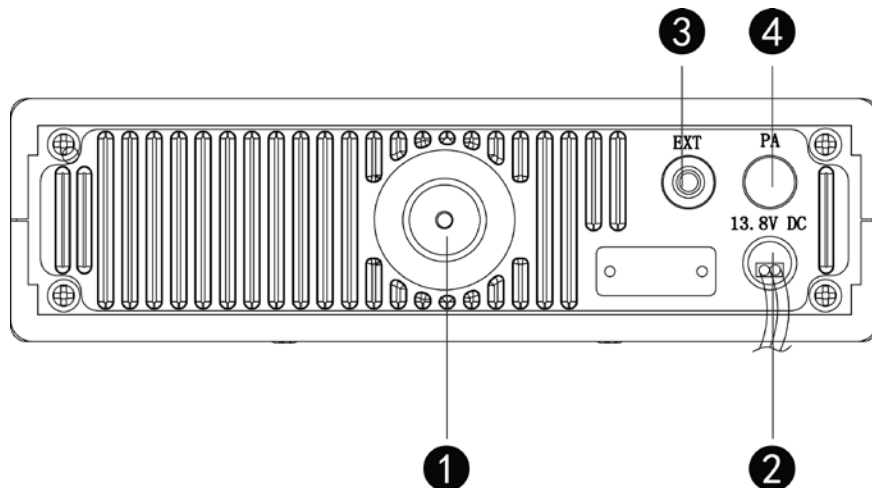
1. Ecran LED
2. Buton ASQ
3. Buton selectare banda AM/FM
4. Buton scanare automata canale
5. Buton blocare tastatura – tineti apasat acest buton pentru 2 secunde pentru a bloca/debloca tastatura
6. Buton selectare operare in 2 canale
7. Buton schimbare culoare ecran
8. Buton selectare canal de urgenta 9/19
9. Buton memorare canal
10. Buton pornire/oprire/ajustare volum
11. Buton anulare zgomot de fundal (ANL)
12. Buton schimbare canal
13. Buton squelch/RF gain: rotiti butonul exterior pentru a ajusta squelch-ul; rotiti butonul interior pentru a ajusta castigul RF
14. LED indicator receptie/emisie (TX/RX)
15. Mufa pentru microfon

3. Descriere indicatori de pe ecran



1. Informatii despre modul de functionare
2. Frecventa +5KHz
3. ANL = analizor de zgomot
4. Indicator frecventa curenta de operare
5. Indicator putere semnal
6. Indicator operare in banda AM
7. Indicator stare scanare
8. Indicator operare la puterea maxima
9. Indicator operare in banda FM
10. Indicator operare in 2 canale
11. Indicator operare la puterea minima
12. Indicator unitate de masura a frecventei de operare
13. Indicator functie ASQ (squelch automat)
14. Indicator numar canal utilizat
15. Indicator tastatura blocata

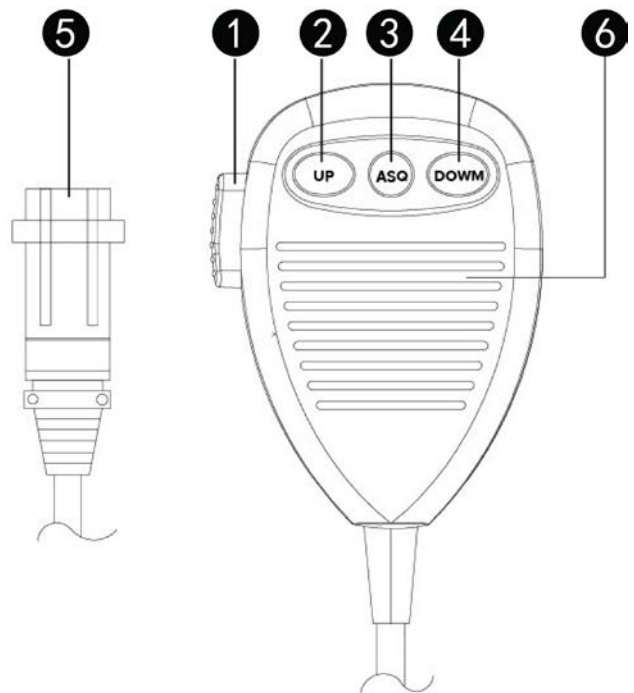
4. Vedere din spate



1. Mufa conectare antena
2. Iesire cablu de alimentare
3. Mufa conectare difuzor extern
4. Mufa pentru conectarea cablului de programare prin calculator

5. Microfonul

1. Buton PTT
2. Buton schimbare canal
3. Buton activare ASQ
4. Buton schimbare canal
5. Mufa microfon
6. Microfon



Mufa din capatul firului microfonului trebuie conectata la statie.

6. Instructiuni de utilizare

1. Conectati antena la mufa din spatele statiei
2. Alimentati statia fiind foarte atent la polaritate
3. Porniti statia prin rotirea butonului de volum in directia acelor de ceasornic
4. Ajustati nivelul zgomotului din butonul de squelch sau apasati butonul de ajustare automata a acestuia – ASQ
5. Apasati butonul de selectare canal pana ajungeti la canalul dorit

NOTA: Daca butonul de schimbare canal nu functioneaza, apasati butonul de blocare a tastelor si incercati din nou.

Pentru a emite: apasati si mentineti apasat butonul PTT si apoi vorbiti in microfon

Pentru a receptiona: eliberati butonul PTT.

NOTA: Nu expuneti statia la temperaturi ridicate.

7. Tabel benzi de frecventa in Europa

Prescurtare	Tara
I	Italia 40 Canale AM/FM 4W
I2	Italia 34 Canale AM/FM 4W
D	Germania 80 Canale FM 4W/12 Canale AM 1W
D2	Germania 40 Canale FM 4W /12 Canale AM 1W
EU	Europa 40 Canale FM 4W / 40 Canale AM 1W
EC	CEPT 40FM 4W
E	Spania 40 Canale AM/FM 4W
F	Franta 40 Canale FM 4W/40 Canale AM 1W
PL	Polonia 40 Canale AM/FM 4W
PX	Rusia 400 Canale AM/FM 4W
RU	Rusia 400 Canale AM/FM 4W
UK	Anglia 40 Canale FM 4W pe frecventa britanica +EC 40 Canale FM 4W pe frecventa CEPT

ATENTIE!!! Acest produs este destinat sa fie utilizat in Romania si functioneaza pe norma EC Europa 40 CH FM 4 watt. In Romania este permisa si norma EU Europa 40 CH FM 4 watt si 40 CH AM 1 watt.

8. Specificatii tehnice

Canale	40 FM
Frecventa	25.615-30.105 MHz
Mod de functionare	F3E (FM), A3E (AM).
Impedanta antena	50 Ohm
Difuzor	8 Ohm 3W
Microfon	Capacitiv
Alimentare	13,6V \pm 5%
Dimensiuni.....	46x142x158 mm
Greutate	500g

Receptie:

Sensibilitate la 12 db S/N	0.5 μ V (AM), 0.25 μ V (FM)
Selectivitate.....	> 60dB
Zgomot.....	0.25V-500 μ V
Putere audio de iesire	1.5W 8 ohm
Distorsiune la 1000 μ V.....	5%
Raspuns audio in frecventa.....	400-2400 Hz
Frecventa imediata.....	I° 10.695 MHz
.....	II° 455 KHz
Intermodulatie anti-interferente.....	> 60 dB

Emisie:

Iesire putere RF	10% HI=10W LO=4W AM/FM
Toleranta frecventa.....	5%
Atenuarea armonicilor	> 70 dB
Consum curent.....	HI=2200 mA LO=900 mA
Modulatie	AM 90% (\pm 5%)
.....	FM dev. 2.0KHz

Specificatiile se pot modifica fara preaviz!

