



PNI ESCORT HP 55

CB Radio/ CB-Radio / Radio CB / Statie radio CB



EN	User manual	3
BG	Ръководство за употреба	18
DE	Benutzerhandbuch	34
ES	Manual de usuario	50
FR	Manuel utilisateur	65
HU	Használati utasítás	80
IT	Manuale utente	95
NL	Handleiding	110
PL	Instrukcja obsługi	125
RO	Manual de utilizare	140

Special warnings

- ⚠ Read the warnings below to prevent fire, personal injury, or damages to the CB radio or to the CB antenna.
- ⚠ Do not try to operate the radio while driving. Doing so you run the risk of road accidents.
- ⚠ This radio is designed for 12V DC power supply. Do not use a voltage higher than the recommended ones.
- ⚠ Do not place the radio on an excessively dusty, damp or unstable surface.
- ⚠ Do not connect the antenna during transmission; risk of electric shock.
- ⚠ Please keep away from interfering devices (such as: tv, generator, etc.)
- ⚠ Those who use pacemakers are advised to keep their distance from the antenna during transmission and especially not to touch it.
- ⚠ Do not bring metal objects close to the internal electrical part of the radio; the danger of electric shock.
- ⚠ Avoid exposing the radio to temperatures lower than -26°C and higher than $+60^{\circ}\text{C}$, the temperature onboard a vehicle can sometimes exceed 80°C , which can cause irreparable damage to the radio in case of prolonged exposure. Do not expose the radio to sunlight for a long time.
- ⚠ Do not cover the radio, it will prevent it from cooling.
- ⚠ Check that the vehicle battery is sufficiently charged to avoid rapid discharge.
- ⚠ It is important to turn off the radio before starting the engine to avoid damage caused by high starting voltage.
- ⚠ When replacing the fuse, you must use a 2A 250V type F fuse. Do not use a higher value fuse.
- ⚠ If an abnormal odor or smoke is detected coming out of the radio, turn off the radio immediately.
- ⚠ Do not transmit for a long time, the radio may heat up and malfunction.
- ⚠ Keep the radio away from children.

Other warnings

Before connecting or using this product, please read the instructions for use carefully. Keep this manual for future reference.

Before using the radio, connect the antenna. Check the SWR before transmitting. A too high SWR can lead to the destruction of the radio

terminals, internal components that are not covered by the warranty. There are no components of the radio that can be repaired by the user. For repairs, contact an authorized service center. To prevent the risk of fire, use a suitable power supply.

Key features

- All control keys are placed the microphone
- Multicolor screen (7 colors)
- Manual squelch (28 levels)
- Automatic Digital Squelch (5 levels)
- RF Gain
- Channel scan function
- S-meter RX-TX on the screen
- Lighter plug included
- 2-pin Kenwood connector for audio accessories

Installation instructions

Before installing the radio in your car, choose the most suitable location so that when using it, it does not disturb you while driving.

To install the radio, use the bracket and accessories in the package. The screws must be tightened well to avoid vibration of the radio while driving. The mounting bracket can be positioned above or below the radio, and it can be tilted depending on the installation method.

WARNING: Make sure that the voltage at which you supply the radio is the one indicated by the manufacturer (12V).

Power the radio

The power cord of the radio includes a protective fuse (on the red wire). The radio is equipped with a cigarette lighter plug. To power the radio, insert the cigarette lighter plug into the dedicated slot in your car.

WARNING: If the fuse burns, do not replace it with a higher value one. The one in the factory has 2A.

The installation of the antenna

To use the radio you need an antenna that operates in the frequency 26-28MHz.

To install and calibrate the antenna, consult a specialized technician.

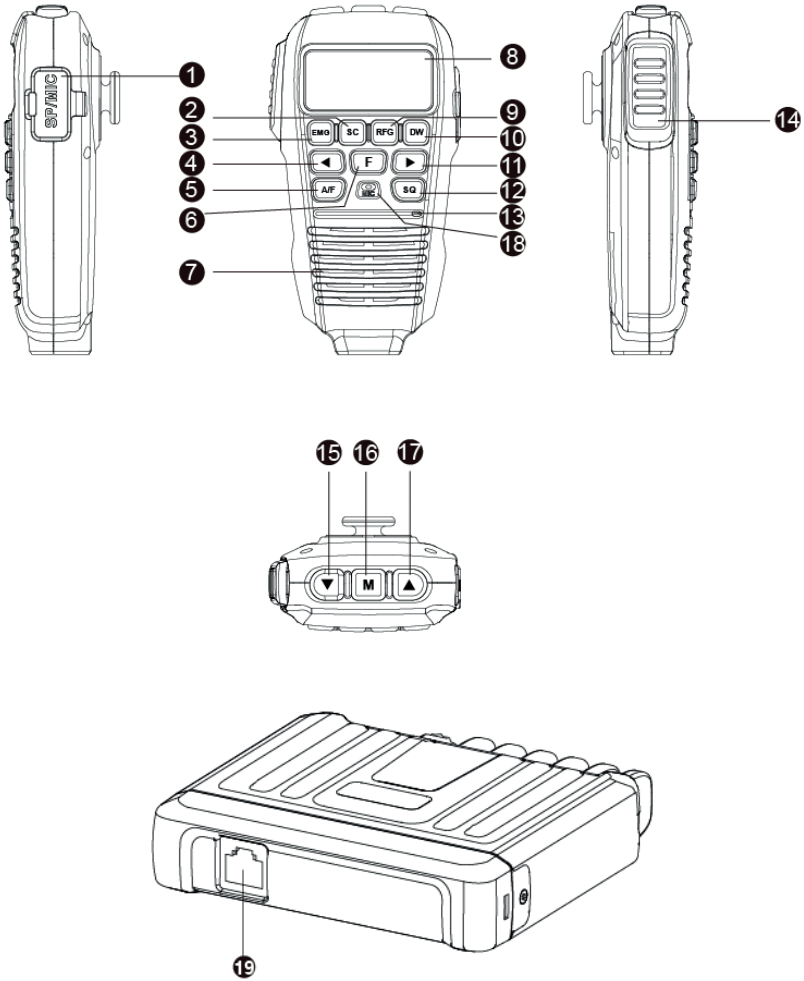
Usually, the antenna must be positioned on the highest part of the vehicle, without being shielded by obstacles and as far as possible from any electrical source or electromagnetic noise. The coaxial cable of the antenna must not be interrupted or pressed. Connect the plug on the end of the antenna coaxial cable to the antenna plug on the back of the radio.

Testing the radio

Once the radio is installed and powered, test its correct operation:

- Check that the radio is powered correctly
- Check the antenna connection to the radio
- Connect the microphone to the jack on the front panel of the radio
- Turn on the radio by long-pressing MUTE/PWR key.
- Select the desired channel using the ◀ and ▶ keys on the microphone.
Note: in Romania channel 22 is used
- Adjust the squelch level to the area where the background noise disappears. (Instructions on activating and adjusting the ASQ/SQ function can be found on page 9)
- Press the PTT button on the microphone to output and release it to receive
- Check the level of the signal transmitted/received via the signal bars on the screen of the microphone.

Keys and functions



No	Key name	Short press function	Long press function
1	Earphone connector	-	-
2	SCAN	Channels scan	-
3	EMG	Enable emergency channels	-

4	DOWN key	Decrease the channel number	Decreases the channel number continuously
5	A/F	Switch between AM and FM mode/return to the last channel	-
6	F	Press twice briefly to activate the key lock function (Lock)	Go to settings menu
7	Speaker	-	-
8	LCD screen	-	-
9	RFG	Enable RF Gain	-
10	DW	Enable Dual Watch	-
11	UP key	Increase the channel number	Increases the channel number continuously
12	SQ/ASQ	Set SQ/ASQ level	Switch between SQ and ASQ
13	LED (RX/TX indicator)	-	-
14	PTT	Shortly press to emit	-
15	SQ/VOL-	Decreases SQ level number/Decrease volume	-
16	MUTE/PWR	Briefly press twice to cancel the speaker	Press and hold to turn on/off the radio
17	SQ/VOL+	Increase SQ level number/Increase volume	-
18	MIC	Microphone	-
19	RJ45 connector for microphone	-	-

Basic operations

Turn the radio on/off and Adjust the volume

1. Long press the **MUTE/PWR** key to turn on the station.
2. The screen will light up and display all the radios's icons, then the active standard, then the current channel number and active functions.
3. Briefly press the **SQ/VOL-** and **SQ/VOL +** keys to adjust the volume. 10 levels are available, 00-09. The set level will flash the screen for 3 seconds, after which the screen will return to the standard display mode (channel number and active functions).



4. Briefly press the **MUTE/PWR** key twice to cancel the speaker (Mute). The **M** icon will appear on the screen.



*Note: by turning off and back on the radio, the Mute function remains active. Briefly press twice the **MUTE/PWR** key again to reactivate the speaker.*

5. Long press the **MUTE/PWR** key to turn the radio off.

Channel selection

Shortly press ◀ and ▶ on the microphone, to change the channel. Press and hold to scroll the channels faster.

Note: In 400 channel mode, long press the **UP** and **DOWN** keys to switch over 10 channels at once continuously.

Functions

SQ/ASQ

Enable manual squelch (SQ) and level setting

1. Briefly press the **SQ** key.
2. The **SQ** icon will appear on the screen, while the current squelch level will flash.
3. Press the arrows (▼ and ▲) on the top of the microphone to set the desired squelch level. 28 levels are available.
4. The set level will flash on the screen for 3 seconds, then the screen will return to standard display mode.

Note: After setting the level, the SQ icon will not remain displayed on the screen.



Enable automatic squelch (ASQ) and level setting

1. Long press the SQ key.
2. The ASQ icon will appear on the right side of the screen.
3. Briefly press the SQ key. The AQ icon will appear on the screen, while the current squelch level will flash.
4. Press the arrows (▼ and ▲) on the top of the microphone to set the desired squelch level. 5 levels are available.
5. The set level will flash on the screen for 3 seconds, then the screen will return to the standard display mode.
6. To disable the ASQ function, press and hold the SQ key again.

Note: After setting the level, the ASQ icon will remain displayed on the screen.



AM/FM Modulation

Briefly press the **AF/SC** key [2] to switch between AM and FM.

Notes:

- If you have the radio set on a standard that does not support AM, pressing the A/F key will have no effect. The FM icon will also be displayed on the screen.
- If the radio is set on a standard that supports only AM or only FM modulation, pressing the A/F key briefly returns to the last channel used.

RF Gain

1. Briefly press the **RFG** key on the microphone.
2. The **R** icon will appear on the screen, while the current RF Gain level will flash.
3. Press the arrows (◀ and ▶) on the front of the microphone to set the desired squelch level. 9 levels are available, 00-06-12-18-24-30-36-42-48-54.
4. The set level will flash on the screen for 3 seconds, then the screen will return to standard display mode.

Note: The **R** icon will remain displayed on the screen.

5. To disable the RF Gain function, change the level to 00.



EMG (Emergency channels)

1. Briefly press the **EMG** key.
2. The EMG icon will flash at the top of the screen and channel 09 will appear.
3. Briefly press the **EMG** key again and the radio will switch to channel 19.
4. Press again to exit emergency mode. The screen will return to standard display mode.

Note: The following keys remain active in EMG mode: PTT, VOL -/+ , RFG, MUTE/ PWR.



Lock (Key lock)

1. Briefly press the **F** key twice.
2. The **LOCK** icon will appear on the screen.
3. All keys except the **PTT** key and the volume keys are locked.
4. To reactivate the keys, briefly press the **F** key again twice.



Scan (Channel scan)

1. Briefly press the **SC** key.
2. The **SC** icon will appear on the screen.
3. The radio will immediately start scanning the channels.
4. Change the scanning direction by pressing the arrows (◀ and ▶) on the front panel of the microphone.
5. Exit scan mode by briefly pressing the **SC** key again.

Note: The following keys remain active in SCAN mode: PTT, RFG, MUTE/PWR, A/F.



Dual watch

1. First, select the main channel you want to monitor by pressing the ◀ and ▶ keys. For example, select channel 22.
2. To select the secondary channel, briefly press the **DW** key.
3. The **DW** icon will appear on the screen and the current secondary channel number will flash.
4. Use the ◀ and ▶ keys to change the subchannel. For example, select channel 20.
5. After choosing the secondary channel, briefly press the **DW** key again.
6. The two monitored channels, for example, 22 and 20, will be displayed alternately on the screen.
7. Press the **DW** key again to exit the Dual watch mode.



Additional settings menu



FL (Keys backlight)

1. Long press the **F** key to enter the additional settings menu.
2. **FL** will appear on the screen.
3. Press the ◀ and ▶ keys to switch between ON and OFF.

Fb (Key beep)

1. Long press the **F** key to enter the additional settings menu.
2. **FL** will appear on the screen.
3. Briefly press the **F** key until you reach the **Fb** (Key tone) menu.
4. Press the ◀ and ▶ keys to switch between ON and OFF.

FC (Screen backlight color)

1. Long press the **F** key to enter the additional settings menu.
2. **FL** will appear on the screen.
3. Briefly press the **F** key until you reach the **FC** (LCD light color) menu.
4. Press the ◀ and ▶ keys to choose one of the 7 available colors.

Activate microphone speaker and base unit speaker

1. Press the keys **F** and ◀ consecutively
2. **HM** (microphone speaker activated) will appear on the screen for a short time.
3. Run the key combination **F** and ◀ again
4. **BO** (microphone speaker and base unit speaker activated) will appear on the screen for a short time.
5. Run the key combination **F** and ◀ again
6. **BA** (base unit speaker activated) will appear on the screen for a short time.

Change the standard

To change the radio's usage standard, follow the steps below:

1. Briefly press the F and A / F keys in the following order: **F - A/F**
2. Now you have entered the standard selection mode. The red LED will flash 3 times. Use the keys ◀ or ▶ to select the desired standard.
3. Press PTT to confirm.

Note: When the radio is on the UK configuration, long press the A / F key to quickly switch to the CE band.

Available standards

Standard	Frequency (MHZ)	Channels	Country	EMG (9/19)
EU	26.965-27.405	40CH (4W) AM/FM	AT, BE, BG, CH, CY, DK, EE, ES, FI, FR, GR, HR, HU, IE, IS, IT, LT, LU, LV, NL, NO, PT, RO, SE, SI	CH09: 27.065MHz AM/FM CH19: 27.185 AM/FM
CE	26.965-27.405	40CH (4W) FM only	RO, MT	CH09: 27.065MHz FM CH19: 27.185MHz FM
UK	27.60125-27.99125	40CH (4W) FM only	UK	CH09: 27.68125MHz FM CH19: 27.78125MHz FM
PL	26.960-27.400	-5KHZ 40CH (4W) AM/FM	PL	CH09: 27.060MHz AM/FM CH19: 27.180MHz AM/FM

IO	26.965-27.405	40CH (4W) AM/FM	IT	CH09: 27.065MHz AM/FM CH19: 27.185MHz AM/FM
I2	26.965-26.955	34CH (4W) AM/FM	IT	CH09: 27.065MHz AM/FM CH19: 27.185MHz AM/FM
dE	26.965-27.405	01CH- 40CH (4W) AM/FM	DE	CH09: 27.065MHz AM/FM CH19: 27.185 AM/FM
	26.565-26.955	41CH- 80CH (4W) FM only		
IN	26.965-27.275	27CH (4W) AM/FM	IN	CH09: 27.065MHz AM/FM CH19: 27.185MHz AM/FM

Reset

To return to the factory settings, press the following keys in the order below:

F - ► - EMG

The red LED will flash 3 times and the radio will restart.

Technical specifications

Channels	40 AM/FM
Frequency band	26.965 – 27.405 MHz
Power supply	13.2V
Dimensions/weight	110 x 105 x 25 mm/0.550 kg
Operating temperature	-26° - +65°C
Reception	
Sensitivity	> 1 μ V
Frequency deviation	≤500Hz
Current consumption	200 mA in stand-by
Emission	
Maximum output power	4W FM @ 13.2V
Modulation	80% - 90% (AM)
	1.8-2.0 KHz (FM)
Antenna impedance	50 Ohm
Current	max. 2 A

Специални предупреждения

- ⚠ Прочетете предупрежденията по-долу, за да предотвратите пожар, нараняване или повреда на СВ радиото или на СВ антената.
- ⚠ Не се опитвайте да управлявате радиото, докато шофирате. По този начин се излагате на риска от пътни инциденти.
- ⚠ Това радио е проектирано за 12V DC захранване. Не използвайте напрежение, по-високо от препоръчаното.
- ⚠ Не поставяйте радиото на прекалено прашна, влажна или нестабилна повърхност.
- ⚠ Не свързвайте антената по време на предаване; риск от токов удар.
- ⚠ Моля, пазете се от смущаващи устройства (като: телевизор, генератор и др.)
- ⚠ На тези, които използват пейсмейкъри, се препоръчва да се отдалечават от антената по време на предаване и особено да не я докосват.
- ⚠ Не приближавайте метални предмети близо до вътрешната електрическа част на радиото; опасност от токов удар.
- ⚠ Избягвайте да излагате радиото на температури под -26°C и по-високи от $+60^{\circ}\text{C}$, температурата на борда на автомобила понякога може да надвиши 80°C , което може да причини непоправими щети на радиото в случай на продължителна експозиция. Не излагайте радиото на слънчева светлина дълго време.
- ⚠ Не покривайте радиото, това ще предотврати охлаждането му.
- ⚠ Проверете дали акумулаторът на автомобила е достатъчно зареден, за да се избегне бързо разреждане.
- ⚠ Важно е да изключите радиото, преди да стартирате двигателя, за да избегнете повреди, причинени от високо пусково напрежение.
- ⚠ Когато подменяте предпазителя, трябва да използвате предпазител 2A 250V тип F. Не използвайте предпазител с по-висока стойност.
- ⚠ Ако от радиото се открие необичайна миризма или дим, незабавно изключете радиото.
- ⚠ Не предавайте дълго време, радиото може да се нагрее и да се повреди.
- ⚠ Пазете радиото далеч от деца.

Други предупреждения

Преди да свържете или използвате този продукт, моля, прочетете внимателно инструкциите за употреба. Запазете това ръководство за бъдещи справки.

Преди да използвате радиото, свържете антената. Проверете SWR преди предаване. Прекалено високият SWR може да доведе до унищожаване на радио терминалите, вътрешни компоненти, които не са покрити от гаранцията.

Няма компоненти на радиото, които могат да бъдат поправени от потребителя. За ремонт потърсете оторизиран сервизен център.

За да предотвратите риска от пожар, използвайте подходящо захранване.

Основни функции

- Всички контролни клавиши са на поставения микрофон
- Многоцветен екран (7 цвята)
- Ръчно шумоподтискане (28 нива)
- Автоматично цифрово шумоподтискане (5 нива)
- RF усилване
- Функция за сканиране на канали
- S-метър RX-TX на екрана
- Включен запалка
- 2-пинов конектор Kenwood за аудио аксесоари

Инструкции за инсталация

Преди да инсталирате радиото в колата си, изберете най-подходящото място, така че когато го използвате, да не ви безпокои по време на шофиране.

За да инсталирате радиото, използвайте скобата и аксесоарите в опаковката. Винтовете трябва да бъдат добре затегнати, за да се избегнат вибрации на радиото по време на шофиране. Монтажната скоба може да бъде поставена над или под радиото и може да се накланя в зависимост от метода на инсталиране.

ПРЕДУПРЕЖДЕНИЕ: Уверете се, че напрежението, при което захранвате радиото, е това, посочено от производителя (12V).

Включете радиото

Захранващият кабел на радиото включва защитен предпазител (на червения проводник). Радиото е оборудвано с щепсел за запалка. За да захранвате радиото, поставете щепсела на запалката в специалния слот на колата си.

предупреждение: Ако предпазителят изгори, не го подменяйте с по-висока стойност. Този във фабриката има 2A.

Инсталирането на антената

За да използвате радиото, имате нужда от антена, която работи на честота 26-28MHz.

За да инсталирате и калибрирате антената, консултирайте се със специализиран техник.

Обикновено антената трябва да бъде разположена в най-високата част на превозното средство, без да е защитена от препятствия и доколкото е възможно от електрически източник или електромагнитни шумове. Коаксиалният кабел на антената не трябва да се прекъсва или натиска. Свържете щепсела в края на коаксиалния кабел на антената към щепсела на антената на гърба на радиото.

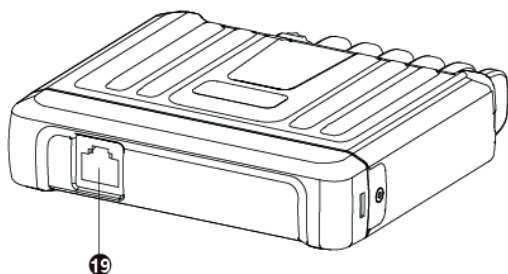
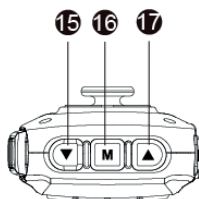
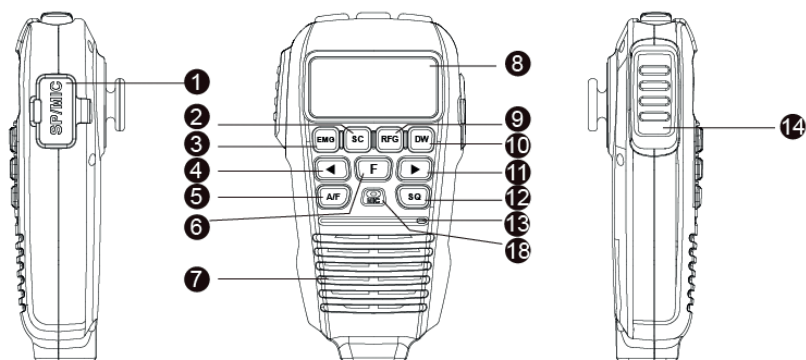
Тестване на радиото

След като радиото е инсталирано и захранвано, тествайте правилната му работа:

- Проверете дали радиото се захранва правилно
- Проверете връзката на антената с радиото
- Свържете микрофона към жака на предния панел на радиото
- Включете радиото с продължително натискане на бутона MUTE / PWR.
- Изберете желанния канал, като използвате бутоните ◀ и ▶ на микрофона. Забележка: в Румъния се използва канал 22

- Настройте нивото на шумоподтискане към зоната, където фоновият шум изчезва. (Инструкции за активиране и настройка на функцията ASQ / SQ можете да намерите на страница 27)
- Натиснете бутона PTT на микрофона, за да изведете и го освободете, за да получите
- Проверете нивото на сигнала, предаван / получен чрез сигналните ленти на екрана на микрофона.

Клавиши и функции



№.	ключ	Функция за кратко натискане	Функция за дълго натискане
1	Конектор за слушалки	-	-
2	SCAN	Сканиране на канали	-
3	EMG	Активирайте аварийните канали	-
4	Бутон НАДОЛУ	Намалете номера на канала	Намалява непрекъснато номера на канала
5	A/F	Превключете между AM и FM режим / върнете се към последния канал	-
6	F	Натиснете два пъти за кратко, за да активирате функцията за заключване на клавишите (Lock)	Отидете в менюто с настройки
7	Високоговорител	-	-
8	LCD екран	-	-
9	RFG	Активиране RF Gain	-
10	DW	Активиране Dual Watch	-
11	Бутон НАГОРЕ	Увеличете номера на канала	Увеличава непрекъснато номера на канала
12	SQ / ASQ	Задайте ниво SQ / ASQ	Превключете между SQ и ASQ
13	LED (RX / TX индикатор)	-	-
14	РТТ	Натиснете за кратко излъчване	-

15	SQ/VOL-	Намалява броя на нивото на SQ / Намалява силата на звука	-
16	MUTE/PWR	Натиснете за кратко два пъти, за да отмените високоговорителя	Натиснете и задръжете, за да включите / изключите радиото
17	SQ/VOL+	Увеличете броя на нивото на SQ / Увеличете силата на звука	-
18	MIC	Микрофон	-
19	RJ45 конектор за микрофон	-	-

Основни операции

Включете / изключете радиото и регулирайте силата на звука

1. Натиснете продължително бутона MUTE / PWR, за да включите станцията.
2. Екранът ще светне и ще покаже всички икони на радиостанции, след това активния стандарт, след това номера на текущия канал и активните функции.
3. Натиснете за кратко бутоните SQ / VOL- и SQ / VOL +, за да регулирате силата на звука. Предлагат се 10 нива, 00-09. Зададеното ниво ще мига на екрана за 3 секунди, след което екранът ще се върне в стандартния режим на показване (номер на канал и активни функции).



4. Натиснете за кратко бутона MUTE / PWR два пъти, за да отмените високоговорителя (Без звук). Иконата M ще се появи на екрана.



Забележка: чрез изключване и обратно на радиото, функцията Без звук остава активна. Натиснете за кратко отново бутона MUTE / PWR, за да активирате отново високоговорителя.

Натиснете продължително бутона MUTE / PWR, за да изключите радиото.

Избор на канал

Натиснете кратко ◀ и ▶ на микрофона, за да смените канала. Натиснете и задръжете, за да превъртате каналите по-бързо.

Забележка: В 400-канален режим дълго натискайте бутоните НАГОРЕ и НАДОЛУ, за да превключвате непрекъснато над 10 канала наведнъж.

Функции

SQ/ASQ

Активирайте ръчното шумоподтискане (SQ) и настройката на нивото

1. Натиснете за кратко клавиша SQ.
2. Иконата SQ ще се появи на екрана, докато текущото ниво на шумоподтискане ще мига.
3. Натиснете стрелките (▼ и ▲) в горната част на микрофона, за да зададете желаното ниво на шумоподтискане. Налични са 28 нива.
4. Зададеното ниво ще мига на екрана за 3 секунди, след което екранът ще се върне към стандартния режим на показване.

Забележка: След задаване на нивото, иконата SQ няма да остане показана на екрана.



Активирайте автоматичното шумоподтискане (ASQ) и настройката на нивото

1. Натиснете продължително клавиша SQ.
2. Иконата ASQ ще се появи в дясната страна на екрана.
3. Натиснете за кратко клавиша SQ. Иконата AQ ще се появи на екрана, докато текущото ниво на шумоподтискане ще мига.
4. Натиснете стрелките (▼ и ▲) в горната част на микрофона, за да зададете желаното ниво на шумоподтискане. Предлагат се 5 нива.
5. Зададеното ниво ще мига на екрана за 3 секунди, след което екранът ще се върне в стандартния режим на показване.
6. За да деактивирате функцията ASQ, натиснете и задръжте клавиша SQ отново.

Забележка: След задаване на нивото, иконата ASQ ще остане показана на екрана.



AM / FM модулация

Натиснете за кратко бутона AF / SC [2], за да превключвате между AM и FM.

Бележки:

- Ако радиото е настроено на стандарт, който не поддържа AM, натискането на клавиша A / F няма да има ефект. Иконата за FM също ще се покаже на екрана.
- Ако радиото е настроено на стандарт, който поддържа само AM или само FM модулация, натискането на бутона A / F за кратко се връща към последния използван канал.

RF Gain

1. Натиснете за кратко RFG бутона на микрофона.
2. Иконата R ще се появи на екрана, докато текущото ниво на усилване на RF ще мига.
3. Натиснете стрелките (◀ и ▶) отпред на микрофона, за да зададете желаното ниво на шумоподтискане. Налични са 9 нива, 00-06-12-18-24-30-36-42-48-54.
4. Зададеното ниво ще мига на екрана за 3 секунди, след което екранът ще се върне към стандартния режим на показване.

Забележка: Иконата R ще остане показана на екрана.

5. За да деактивирате функцията RF Gain, променете нивото на 00.



EMG (Аварийни канали)

1. Натиснете за кратко бутона EMG.
2. Иконата EMG ще мига в горната част на екрана и ще се появи канал 09.
3. Натиснете за кратко бутона EMG отново и радиото ще превключи на канал 19.
4. Натиснете отново, за да излезете от аварийния режим. Екранът ще се върне в стандартен режим на показване.

Забележка: Следните клавиши остават активни в режим EMG : PTT, VOL -/+, RFG, MUTE/PWR.



Lock (Ключалка)

1. Натиснете за кратко клавиша F два пъти.
2. Иконата LOCK ще се появи на екрана.
3. Всички клавиши с изключение на клавиша за ПР и клавишите за сила на звука са заключени.
4. За да активирате отново клавишите, натиснете за кратко отново клавиша F два пъти.



Scan (Channel scan)

1. Натиснете за кратко клавиша SC.
2. Иконата SC ще се появи на екрана.
3. Радиото веднага ще започне да сканира каналите.
4. Променете посоката на сканиране, като натиснете стрелките (◀ и ▶) на предния панел на микрофона.
5. Излезте от режима на сканиране, като натиснете отново клавиша SC отново.

Забележка: Следните клавиши остават активни в режим SCAN: PTT, RFG, MUTE/PWR, A/F.



Dual watch

6. Първо изберете основния канал, който искате да наблюдавате, като натиснете клавишите ◀ и ▶. Например изберете канал 22.
7. За да изберете вторичния канал, натиснете за кратко бутона DW.
8. Иконата DW ще се появи на екрана и номерът на текущия вторичен канал ще мига.
9. Използвайте бутоните ◀ и ▶, за да смените подканала. Например изберете канал 20.
10. След като изберете вторичния канал, натиснете за кратко отново бутона DW.

11. Двата наблюдавани канала, например 22 и 20, ще се показват последователно на екрана.
12. Натиснете отново бутона DW, за да излезете от режима на двойно гледане.



Меню за допълнителни настройки



FL (Подсветка на клавишите)

1. Натиснете продължително клавиша F, за да влезете в менюто за допълнителни настройки.
2. FL ще се появи на екрана.
3. Натиснете бутоните ◀ и ▶, за да превключвате между ON и OFF.

Fb (Звуков сигнал)

1. Натиснете продължително клавиша F, за да влезете в менюто за допълнителни настройки.
2. FL ще се появи на екрана.
3. Натиснете за кратко клавиша F, докато стигнете до менюто Fb (тон на клавиша).

4. Натиснете бутоните ◀ и ▶, за да превключвате между ON и OFF.

FC (Цвят на подсветката на екрана)

1. Натиснете продължително клавиша F, за да влезете в менюто за допълнителни настройки.
2. FL ще се появи на екрана.
3. Натиснете за кратко клавиша F, докато стигнете до менюто FC (LCD светъл цвят).
4. Натиснете бутоните ◀ и ▶, за да изберете един от 7-те налични цвята.

Активирайте високоговорителя на микрофона и високоговорителя на базовото устройство

1. Натиснете последователно клавишите F и ◀
2. **HM** (микрофонът е активиран) ще се появи за кратко на екрана.
 1. Стартирайте клавишната комбинация F и ◀ отново
 2. **VO** (микрофон и високоговорител на базовия модул са активирани) ще се появи на екрана за кратко време.
 1. Стартирайте клавишната комбинация F и ◀ отново
 2. **BA** (активиран високоговорител на базовия модул) ще се появи за кратко на екрана.

Променете стандарта

За да промените стандарта за използване на радиото, следвайте стъпките по-долу:

1. Натиснете за кратко бутоните F и A / F в следния ред: F - A / F
2. Сега сте влезли в стандартния режим на избор. Червеният светодиод ще мига 3 пъти. Използвайте клавишите ◀ или ▶, за да изберете желанния стандарт.
3. Натиснете PR за потвърждение.

Забележка: Когато радиото е във Великобритания, дълго натиснете клавиша A / F, за да превключите бързо на CE лентата.

Налични стандарти

Норма	Честота (MHZ)	Канали	Страна	EMG (9/19)
EU	26.965-27.405	40CH (4W) AM/FM	AT, BE, BG, CH, CY, DK, EE, ES, FI, FR, GR, HR, HU, IE, IS, IT, LT, LU, LV, NL, NO, PT, RO, SE, SI	CH09: 27.065MHz AM/FM CH19: 27.185 AM/FM
CE	26.965-27.405	40CH (4W) Само FM	RO, MT	CH09: 27.065MHz FM CH19: 27.185MHz FM
UK	27.60125-27.99125	40CH (4W) Само FM	UK	CH09: 27.68125MHz FM CH19: 27.78125MHz FM

PL	26.960-27.400	-5KHZ 40CH (4W) AM/FM	PL	CH09: 27.060MHz AM/FM CH19: 27.180MHz AM/FM
IO	26.965-27.405	40CH (4W) AM/FM	IT	CH09: 27.065MHz AM/FM CH19: 27.185MHz AM/FM
I2	26.965-26.955	34CH (4W) AM/FM	IT	CH09: 27.065MHz AM/FM CH19: 27.185MHz AM/FM
dE	26.965-27.405	01CH- 40CH (4W) AM/FM	DE	CH09: 27.065MHz AM/FM CH19: 27.185 AM/FM
	26.565-26.955	41CH- 80CH (4W) Само FM		
IN	26.965-27.275	27CH (4W) AM/FM	IN	CH09: 27.065MHz AM/FM CH19: 27.185MHz AM/FM

Нулиране

За да се върнете към фабричните настройки, натиснете следните клавиши в реда по-долу:

F - ► - EMG

Червеният светодиод ще мига 3 пъти и радиото ще се рестартира.

Технически спецификации

Канали	40 AM/FM
Честотен обхват	26.965 – 27.405 MHz
Захранване	13.2V
Размери / тегло	110 x 105 x 25 mm/0.550 kg
Работна температура	-26° - +65°C
Рецепция	
Чувствителност	> 1 μ V
Отклонение на честотата	≤500Hz
Текущо потребление	200 mA в режим на готовност
Емисия	
Максимална изходна мощност	4W FM @ 13.2V
Модулация	80% - 90% (AM)
	1.8-2.0 KHz (FM)
Импеданс на антената	50 Ohm
Текущ	max. 2 A

Besondere Warnungen

⚠ Lesen Sie die folgenden Warnungen, um Feuer, Verletzungen oder Schäden am CB-Radio oder an der CB-Antenne zu vermeiden.

⚠ Versuchen Sie nicht, das Radio während der Fahrt zu bedienen. Setzen Sie sich dabei dem Risiko von Verkehrsunfällen aus.

⚠ Dieses Radio ist für eine 12-V-Gleichstromversorgung ausgelegt. Verwenden Sie keine höhere Spannung als die empfohlene.

⚠ Stellen Sie das Radio nicht auf eine übermäßig staubige, feuchte oder instabile Oberfläche.

⚠ Schließen Sie die Antenne während der Übertragung nicht an. Risiko eines elektrischen Schlages.

⚠ Bitte halten Sie sich von störenden Geräten fern (z. B. Fernseher, Generator usw.).

⚠ Personen, die Herzschrittmacher verwenden, wird empfohlen, während der Übertragung Abstand zur Antenne zu halten und diese insbesondere nicht zu berühren.

⚠ Bringen Sie keine Metallgegenstände in die Nähe des internen elektrischen Teils des Radios. Stromschlaggefahr.

⚠ Vermeiden Sie es, das Radio Temperaturen unter -26°C und über $+60^{\circ}\text{C}$ auszusetzen. Die Temperatur an Bord eines Fahrzeugs kann manchmal 80°C überschreiten, was bei längerer Exposition zu irreparablen Schäden am Radio führen kann. Setzen Sie das Radio nicht längere Zeit dem Sonnenlicht aus.

⚠ Decken Sie das Radio nicht ab, da es sonst nicht abkühlt.

Überprüfen Sie, ob die Fahrzeugbatterie ausreichend aufgeladen ist, um ein schnelles Entladen zu vermeiden.

⚠ Es ist wichtig, das Radio vor dem Starten des Motors auszuschalten, um Schäden durch hohe Startspannung zu vermeiden.

⚠ Beim Ersetzen der Sicherung müssen Sie eine 2A 250V Typ F Sicherung verwenden. Verwenden Sie keine Sicherung mit höherem Wert.

⚠ Wenn ein ungewöhnlicher Geruch oder Rauch aus dem Radio austritt, schalten Sie das Radio sofort aus.

⚠ Senden Sie nicht lange, da sich das Radio erwärmen und Fehlfunktionen verursachen kann.

⚠ Halten Sie das Radio von Kindern fern.

Andere Warnungen:

Lesen Sie die Gebrauchsanweisung sorgfältig durch, bevor Sie dieses Produkt anschließen oder verwenden. Bewahren Sie dieses Handbuch zum späteren Nachschlagen auf.

Schließen Sie die Antenne an, bevor Sie das Radio verwenden. Überprüfen Sie das SWR vor dem Senden. Ein zu hohes SWR kann zur Zerstörung der Funkendgeräte führen, interner Komponenten, die nicht unter die Garantie fallen.

Es gibt keine Komponenten des Radios, die vom Benutzer repariert werden können. Wenden Sie sich für Reparaturen an ein autorisiertes Servicecenter. Verwenden Sie ein geeignetes Netzteil, um Brandgefahr zu vermeiden.

Hauptmerkmale

- Alle Steuertasten befinden sich am Mikrofon
- Mehrfarbiger Bildschirm (7 Farben)
- Manuelle Rauschsperr (28 Stufen)
- Automatische digitale Rauschsperr (5 Stufen)
- RF Gain
- Kanalsuchfunktion
- S-Meter RX-TX auf dem Bildschirm
- Feuerzeugstecker enthalten
- 2-poliger Kenwood-Anschluss für Audiozubehör

Installationsanleitung

Wählen Sie vor dem Einbau des Radios in Ihr Auto den am besten geeigneten Ort, damit Sie beim Fahren nicht gestört werden.

Verwenden Sie zum Installieren des Radios die Halterung und das Zubehör in der Verpackung. Die Schrauben müssen gut angezogen sein, um Vibrationen des Radios während der Fahrt zu vermeiden. Die Montagehalterung kann über oder unter dem Radio positioniert und je nach Installationsmethode gekippt werden.

WARNUNG: Stellen Sie sicher, dass die Spannung, mit der Sie das Radio

versorgen, der vom Hersteller angegebenen entspricht (12 V).

Schalten Sie das Radio ein

Stellen Sie vor dem Einschalten des Radios sicher, dass der Netzschalter vollständig nach links gedreht ist.

Das Netzkabel des Radios enthält eine Schutzsicherung (am roten Kabel). Das Radio ist mit einem Zigarettenanzünderstecker ausgestattet. Stecken Sie den Zigarettenanzünderstecker in den dafür vorgesehenen Steckplatz Ihres Autos, um das Radio mit Strom zu versorgen.

WARNUNG: Wenn die Sicherung durchbrennt, ersetzen Sie sie nicht durch eine höhere. Der in der Fabrik hat 2A.

Die Installation der Antenne

Um das Radio nutzen zu können, benötigen Sie eine Antenne, die mit einer Frequenz von 26-28 MHz arbeitet.

Wenden Sie sich zur Installation und Kalibrierung der Antenne an einen spezialisierten Techniker.

Normalerweise muss die Antenne auf dem höchsten Teil des Fahrzeugs positioniert werden, ohne durch Hindernisse abgeschirmt zu sein und so weit wie möglich von elektrischen Quellen oder elektromagnetischen Störungen entfernt zu sein. Das Koaxialkabel der Antenne darf nicht unterbrochen oder gedrückt werden. Verbinden Sie den Stecker am Ende des Antennenkoaxialkabels mit dem Antennenstecker auf der Rückseite des Radios.

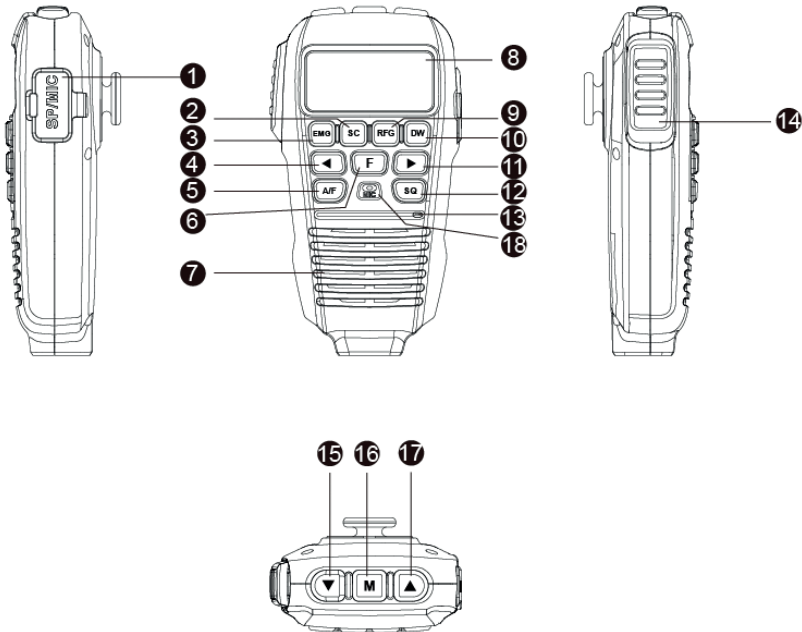
Radio testen

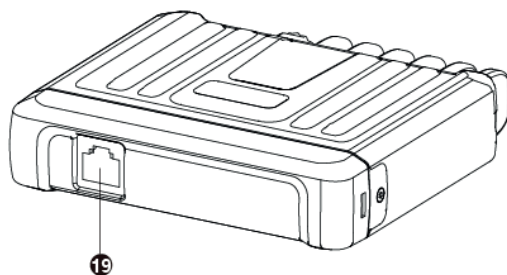
Sobald das Radio installiert und mit Strom versorgt ist, testen Sie den korrekten Betrieb:

- Überprüfen Sie, ob das Radio richtig mit Strom versorgt wird
- Überprüfen Sie die Antennenverbindung zum Radio
- Schließen Sie das Mikrofon an die Buchse an der Vorderseite des Radios an
- Schalten Sie das Radio ein, indem Sie lange die Taste MUTE/PWR drücken.

- Wählen Sie den gewünschten Kanal mit den Tasten ◀ und ▶ am Mikrofon. Hinweis: In Rumänien wird Kanal 22 verwendet
- Stellen Sie den Squelch-Pegel auf den Bereich ein, in dem das Hintergrundgeräusch verschwindet. (Anweisungen zum Aktivieren und Anpassen der ASQ/SQ-Funktion finden Sie auf der Seite 47)
- Drücken Sie die PTT-Taste am Mikrofon, um es auszugeben, und lassen Sie es los, um es zu empfangen
- Überprüfen Sie den Pegel des über die Signalbalken auf dem Bildschirm des Mikrofons gesendeten/empfangenen Signals.

Tasten und Funktionen





No	Schlüsselname	Kurzpressfunktion	Lange Druckfunktion
1	Kopfhöreranschluss	-	-
2	SCAN	Kanäle scannen	-
3	EMG	Notfallkanäle aktivieren	-
4	DOWN Taste	Verringern Sie die Kanalnummer	Verringert die Kanalnummer kontinuierlich
5	A/F	Wechseln Sie zwischen AM- und FM-Modus/ kehren Sie zum letzten Kanal zurück	-
6	F	Zweimal kurz drücken, um die Tastensperrfunktion zu aktivieren (Sperren)	Gehen Sie zum Einstellungs Menü
7	Lautsprecher	-	-
8	LCD Bildschirm	-	-
9	RFG	Aktivieren Sie RF Gain	-
10	DW	Aktivieren Sie Dual Watch	-
11	UP Taste	Erhöhen Sie die Kanalnummer	Erhöht die Kanalnummer kontinuierlich
12	SQ/ASQ	Stellen Sie den SQ/ ASQ-Level ein	Wechseln Sie zwischen SQ und ASQ

13	LED (RX/TX-Anzeige)	-	-
14	PTT	Zum Ausgeben kurz drücken	-
15	SQ/VOL-	Verringert die SQ-Level-Nummer/ Verringert die Lautstärke	-
16	MUTE/PWR	Drücken Sie kurz zweimal, um den Lautsprecher auszuschalten	Halten Sie gedrückt, um das Radio ein- und auszuschalten
17	SQ/VOL+	Erhöhen Sie die SQ-Level-Nummer/ Erhöhen Sie die Lautstärke	-
18	MIC	Mikrofon	-
19	RJ45-Anschluss für Mikrofon	-	-

Grundoperationen

Schalten Sie das Radio ein/aus und stellen Sie die Lautstärke ein

1. Drücken Sie lange die MUTE/PWR-Taste, um den Sender einzuschalten.
2. Der Bildschirm leuchtet auf und zeigt alle Radiosymbole an, dann den aktiven Standard, dann die aktuelle Kanalnummer und die aktiven Funktionen.
3. Drücken Sie kurz die Tasten SQ/VOL- und SQ/VOL+, um die Lautstärke einzustellen. Es stehen 10 Levels zur Verfügung, 00-09. Der eingestellte Pegel blinkt 3 Sekunden lang auf dem Bildschirm. Danach kehrt der Bildschirm in den Standardanzeigemodus zurück (Kanalnummer und aktive Funktionen)..



4. Drücken Sie kurz zweimal die Taste MUTE/PWR, um den Lautsprecher auszuschalten (Mute). Das M-Symbol wird auf dem Bildschirm angezeigt.



Hinweis: Durch Aus- und Wiedereinschalten des Radios bleibt die Stummschaltung aktiv. Drücken Sie kurz zweimal die MUTE/PWR-Taste, um den Lautsprecher wieder zu aktivieren.

5. Drücken Sie lange die Taste MUTE/PWR, um das Radio auszuschalten.

Kanalauswahl

Drücken Sie kurz ◀ und ▶ am Mikrofon, um den Kanal zu wechseln. Halten Sie gedrückt, um die Kanäle schneller zu scrollen.

Hinweis: Drücken Sie im 400-Kanal-Modus lange die Tasten UP und DOWN, um 10 Kanäle gleichzeitig kontinuierlich umzuschalten.

Funktionsbeschreibung

SQ/ASQ

Aktivieren Sie die manuelle Squelch (SQ) und die PegelEinstellung

1. Drücken Sie kurz die SQ-Taste.
2. Das SQ-Symbol wird auf dem Bildschirm angezeigt, während die aktuelle Rauschsperrle blinkt.
3. Drücken Sie die Pfeile (▼ und ▲) oben am Mikrofon, um den gewünschten Squelch-Pegel einzustellen. Es stehen 28 Level zur Verfügung.
4. Der eingestellte Pegel blinkt 3 Sekunden lang auf dem Bildschirm, dann kehrt der Bildschirm in den Standardanzeigemodus zurück.

Hinweis: Nach dem Einstellen des Pegels wird das SQ-Symbol nicht mehr auf dem Bildschirm angezeigt.



Aktivieren Sie die automatische Squelch (ASQ) und die PegelEinstellung

1. Drücken Sie lange die SQ-Taste.
2. Das ASQ-Symbol wird auf der rechten Seite des Bildschirms angezeigt.
3. Drücken Sie kurz die SQ-Taste. Das AQ-Symbol wird auf dem Bildschirm angezeigt, während die aktuelle Rauschsperrle blinkt.
4. Drücken Sie die Pfeile (▼ und ▲) oben am Mikrofon, um den gewünschten Squelch-Pegel einzustellen. Es stehen 5 Ebenen zur Verfügung.
5. Der eingestellte Pegel blinkt 3 Sekunden lang auf dem Bildschirm, dann kehrt der Bildschirm in den Standardanzeigemodus zurück.
6. Um die ASQ-Funktion zu deaktivieren, halten Sie die SQ-Taste erneut gedrückt.

Hinweis: Nach dem Einstellen des Pegels bleibt das ASQ-Symbol auf dem Bildschirm angezeigt.



AM/FM-Modulation

Drücken Sie kurz die A/F-SC-Taste [2], um zwischen AM und FM umzuschalten.

Hinweise:

- Wenn Sie das Radio auf einen Standard eingestellt haben, der AM nicht unterstützt, hat das Drücken der A/F-Taste keine Auswirkung. Das FM-Symbol wird ebenfalls auf dem Bildschirm angezeigt.
- Wenn das Radio auf einen Standard eingestellt ist, der nur AM- oder nur FM-Modulation unterstützt, kehrt das Drücken der A/F-Taste kurz zum zuletzt verwendeten Kanal zurück.

RF Gain

1. Drücken Sie kurz die RFG-Taste am Mikrofon.
2. Das R-Symbol wird auf dem Bildschirm angezeigt, während der aktuelle HF-Verstärkungspegel blinkt.
3. Drücken Sie die Pfeile (◀ und ▶) an der Vorderseite des Mikrofons, um den gewünschten Squelch-Pegel einzustellen. Es stehen 9 Ebenen zur Verfügung: 00-06-12-18-24-30-36-42-48-54.
4. Der eingestellte Pegel blinkt 3 Sekunden lang auf dem Bildschirm, dann kehrt der Bildschirm in den Standardanzeigemodus zurück.

Hinweis: Das R-Symbol bleibt auf dem Bildschirm angezeigt.

5. Ändern Sie den Pegel auf 00, um die RF-Verstärkungsfunktion zu deaktivieren.



EMG (Notfallkanäle)

1. Drücken Sie kurz die EMG-Taste.
2. Das EMG-Symbol blinkt oben auf dem Bildschirm und Kanal 09 wird angezeigt.
3. Drücken Sie erneut kurz die EMG-Taste und das Radio schaltet auf Kanal 19 um.
4. Drücken Sie erneut, um den Notfallmodus zu verlassen. Der Bildschirm kehrt zum Standardanzeigemodus zurück.

Hinweis: Die folgenden Tasten bleiben im EMG-Modus aktiv: PTT, VOL -/+ , RFG, MUTE/PWR.



Lock (Tastensperre)

1. Drücken Sie kurz zweimal die F-Taste.
2. Das LOCK-Symbol wird auf dem Bildschirm angezeigt.
3. Alle Tasten außer der PTT-Taste und den Lautstärketasten sind gesperrt.
4. Um die Tasten wieder zu aktivieren, drücken Sie die F-Taste zweimal kurz erneut.



Scan (Kanalscan)

1. Drücken Sie kurz die SC-Taste.
2. Das SC-Symbol wird auf dem Bildschirm angezeigt.
3. Das Radio beginnt sofort mit dem Scannen der Kanäle.
4. Ändern Sie die Scanrichtung durch Drücken der Pfeile (◀ und ▶) auf der Vorderseite des Mikrofons.
5. Verlassen Sie den Scan-Modus, indem Sie die SC-Taste erneut kurz drücken.

Hinweis: Die folgenden Tasten bleiben im SCAN-Modus aktiv: PTT, RFG, MUTE/PWR, A/F..



Dual watch

6. Wählen Sie zunächst den Hauptkanal aus, den Sie überwachen möchten, indem Sie die Tasten ◀ und ▶ drücken. Wählen Sie beispielsweise Kanal 22 aus.
7. Drücken Sie kurz die DW-Taste, um den Sekundärkanal auszuwählen.
8. Das DW-Symbol wird auf dem Bildschirm angezeigt und die aktuelle Sekundärkanalnummer blinkt.
9. Verwenden Sie die Tasten ◀ und ▶, um den Unterkanal zu ändern. Wählen Sie beispielsweise Kanal 20 aus.
10. Drücken Sie nach Auswahl des Sekundärkanals erneut kurz die DW-Taste.
11. Die beiden überwachten Kanäle, z. B. 22 und 20, werden abwechselnd

auf dem Bildschirm angezeigt.

- Drücken Sie die DW-Taste erneut, um den Dual-Watch-Modus zu verlassen.



Menü für zusätzliche Einstellungen



FL (Tastenbeleuchtung)

- Drücken Sie lange die Taste F, um das Menü für zusätzliche Einstellungen aufzurufen.
- FL wird auf dem Bildschirm angezeigt.
- Drücken Sie die Tasten ◀ und ▶, um zwischen EIN und AUS zu wechseln.

Fb (Tastenton)

- Drücken Sie lange die Taste F, um das Menü für zusätzliche Einstellungen aufzurufen.
- FL wird auf dem Bildschirm angezeigt.
- Drücken Sie kurz die F-Taste, bis Sie das Fb-Menü (Tastenton) erreichen.
- Drücken Sie die Tasten ◀ und ▶, um zwischen EIN und AUS zu wechseln.

FC (Hintergrundbeleuchtungsfarbe anzeigen)

1. Drücken Sie lange die Taste F, um das Menü für zusätzliche Einstellungen aufzurufen.
2. FL wird auf dem Bildschirm angezeigt.
3. Drücken Sie kurz die F-Taste, bis Sie das FC-Menü (LCD Light Color) erreichen.
4. Drücken Sie die Tasten ◀ und ▶, um eine der 7 verfügbaren Farben auszuwählen.

Mikrofonlautsprecher und Lautsprecher der Basisstation aktivieren

1. Drücken Sie nacheinander die Tasten F und ◀
2. Auf dem Bildschirm erscheint kurz HM (Mikrofonlautsprecher aktiviert).
3. Führen Sie die Tastenkombination F und ◀ erneut aus
4. BO (Mikrofonlautsprecher und Lautsprecher der Basisstation aktiviert) wird für kurze Zeit auf dem Bildschirm angezeigt.
5. Führen Sie die Tastenkombination F und ◀ erneut aus
6. BA (Lautsprecher der Basisstation aktiviert) wird für kurze Zeit auf dem Bildschirm angezeigt.

Ändern Sie den Standard

Gehen Sie wie folgt vor, um den Nutzungsstandard des Funkgeräts zu ändern:

1. Drücken Sie kurz die Tasten F und A / F in folgender Reihenfolge: F - A/F
2. Sie befinden sich nun im Standardauswahlmodus. Die rote LED blinkt 3 Mal. Wählen Sie mit den Tasten ◀ oder ▶ den gewünschten Standard aus.
3. Drücken Sie zum Bestätigen PTT.

Hinweis: Wenn sich das Funkgerät in der UK-Konfiguration befindet, drücken Sie lange die A / F-Taste, um schnell zum CE-Band zu wechseln.

Verfügbare Standards

Standard	Frequenz (MHZ)	Kanäle	Land	EMG (9/19)
EU	26.965-27.405	40CH (4W) AM/FM	AT, BE, BG, CH, CY, DK, EE, ES, FI, FR, GR, HR, HU, IE, IS, IT, LT, LU, LV, NL, NO, PT, RO, SE, SI	CH09: 27.065MHz AM/FM CH19: 27.185 AM/FM
CE	26.965-27.405	40CH (4W) Nur FM	RO, MT	CH09: 27.065MHz FM CH19: 27.185MHz FM
UK	27.60125-27.99125	40CH (4W) Nur FM	UK	CH09: 27.68125MHz FM CH19: 27.78125MHz FM
PL	26.960-27.400	-5KHZ 40CH (4W) AM/FM	PL	CH09: 27.060MHz AM/FM CH19: 27.180MHz AM/FM

IO	26.965-27.405	40CH (4W) AM/FM	IT	CH09: 27.065MHz AM/FM CH19: 27.185MHz AM/FM
I2	26.965-26.955	34CH (4W) AM/FM	IT	CH09: 27.065MHz AM/FM CH19: 27.185MHz AM/FM
dE	26.965-27.405	01CH- 40CH (4W) AM/FM	DE	CH09: 27.065MHz AM/FM CH19: 27.185 AM/FM
	26.565-26.955	41CH- 80CH (4W) Nur FM		
IN	26.965-27.275	27CH (4W) AM/FM	IN	CH09: 27.065MHz AM/FM CH19: 27.185MHz AM/FM

Zurücksetzen

Um zu den Werkseinstellungen zurückzukehren, drücken Sie die folgenden Tasten in der folgenden Reihenfolge: **F - ► - EMG**

Die rote LED blinkt dreimal und das Radio startet neu.

Technische Spezifikationen

Kanäle	40 AM/FM
Frequenzband	26.965 – 27.405 MHz
Netzteil	13.2V
Abmessungen/Gewicht	110 x 105 x 25 mm/0.550 kg
Betriebstemperatur	-26° - +65°C
Rezeption	
Empfindlichkeit	> 1µV
Frequenzabweichung	≤500Hz
Derzeitiger Verbrauch	200 mA in stand-by
Emission	
Maximale Ausgangsleistung	4W FM @ 13.2V
Modulation	80% - 90% (AM)
	1.8-2.0 KHz (FM)
Antennenimpedanz	50 Ohm
Derzeitiger Verbrauch	max. 2 A

Advertencias especiales

⚠ Lea las advertencias a continuación para evitar incendios, lesiones personales o daños a la radio CB o la antena CB.

⚠ No intente operar la radio mientras conduce. Si lo hace, se expone al riesgo de accidentes de tráfico.

⚠ Esta radio está diseñada para una fuente de alimentación de 12 V CC. No utilice un voltaje superior al recomendado.

⚠ No coloque la radio sobre una superficie excesivamente polvorienta, húmeda o inestable.

⚠ No conecte la antena durante la transmisión; riesgo de shock eléctrico.

Manténgase alejado de dispositivos que interfieran (como: TV, generador, etc.)

⚠ Se recomienda a quienes usan marcapasos que se mantengan alejados de la antena durante la transmisión y especialmente que no la toquen.

⚠ No acerque objetos metálicos a la parte eléctrica interna de la radio; peligro de descarga eléctrica.

⚠ Evite exponer la radio a temperaturas inferiores a -26°C y superiores a $+60^{\circ}\text{C}$, la temperatura a bordo de un vehículo a veces puede superar los 80°C , lo que puede causar daños irreparables a la radio en caso de exposición prolongada. No exponga la radio a la luz solar durante mucho tiempo.

⚠ No cubra el radio, evitará que se enfríe.

⚠ Compruebe que la batería del vehículo esté suficientemente cargada para evitar una descarga rápida.

⚠ Es importante apagar la radio antes de arrancar el motor para evitar daños causados por un alto voltaje de arranque.

⚠ Cuando reemplace el fusible, debe usar un fusible tipo F de 2A 250V. No utilice un fusible de mayor valor.

⚠ Si detecta un olor anormal o humo saliendo de la radio, apáguela inmediatamente.

⚠ No transmita durante mucho tiempo, la radio puede calentarse y funcionar mal.

⚠ Mantenga la radio fuera del alcance de los niños.

Otras advertencias:

Antes de conectar o utilizar este producto, lea atentamente las instrucciones

de uso. Conserve este manual para consultarlo en el futuro.

Antes de usar la radio, conecte la antena. Verifique la ROE antes de transmitir. Una ROE demasiado alta puede provocar la destrucción de los terminales de radio, componentes internos que no están cubiertos por la garantía.

No hay componentes de la radio que el usuario pueda reparar. Para reparaciones, comuníquese con un centro de servicio autorizado.

Para evitar el riesgo de incendio, utilice una fuente de alimentación adecuada.

Características clave

- Todas las teclas de control están colocadas en el micrófono.
- Pantalla multicolor (7 colores)
- Silenciador manual (28 niveles)
- Silenciador digital automático (5 niveles)
- Ganancia RF
- Función de escaneo de canales
- S-meter RX-TX en la pantalla
- Incluye enchufe para encendedor
- Conector Kenwood de 2 pines para accesorios de audio

Instrucciones de instalación

Antes de instalar la radio en su automóvil, elija la ubicación más adecuada para que al usarla no le moleste mientras conduce.

Para instalar la radio, use el soporte y los accesorios incluidos en el paquete. Los tornillos deben estar bien apretados para evitar vibraciones de la radio mientras conduce. El soporte de montaje se puede colocar encima o debajo de la radio, y se puede inclinar según el método de instalación..

ADVERTENCIA: Asegúrese de que el voltaje al que alimenta la radio sea el indicado por el fabricante (12V).

Enciende la radio

El cable de alimentación de la radio incluye un fusible protector (en el cable rojo). La radio está equipada con un enchufe para encendedor de cigarrillos.

Para encender la radio, inserte el enchufe del encendedor de cigarrillos en la ranura dedicada de su automóvil.

ADVERTENCIA: Si el fusible se quema, no lo reemplace por uno de mayor valor. El de fábrica tiene 2A.

La instalación de la antena

Para utilizar la radio necesita una antena que funcione en la frecuencia 26-28MHz.

Para instalar y calibrar la antena, consulte a un técnico especializado.

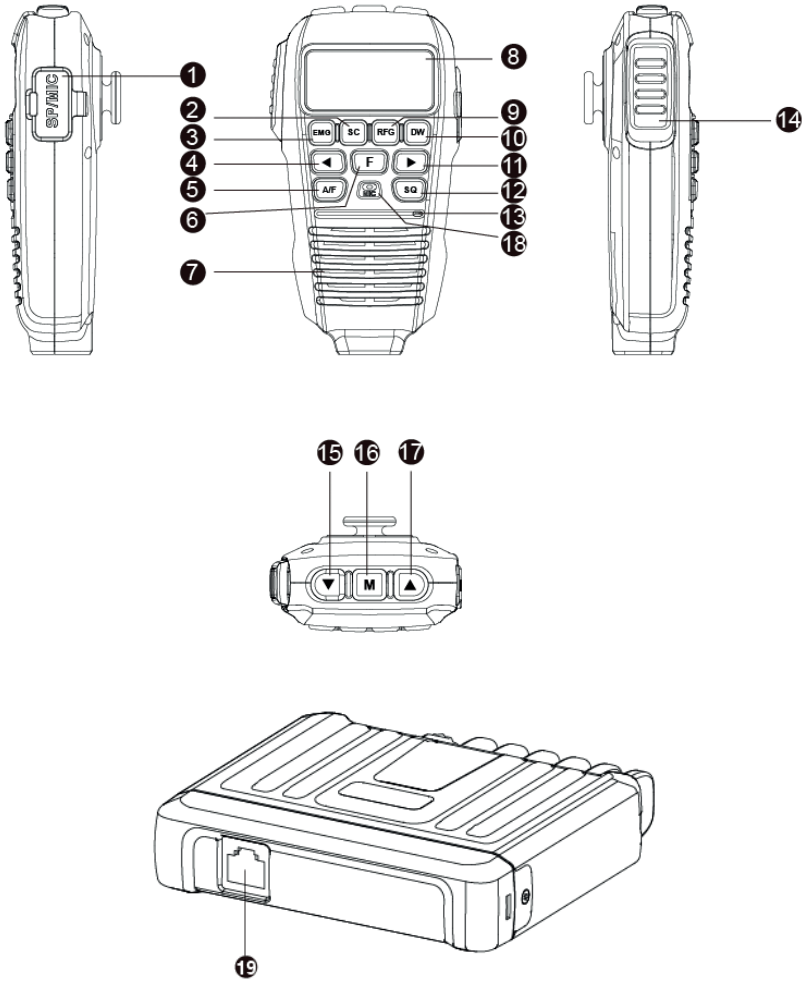
Por lo general, la antena debe colocarse en la parte más alta del vehículo, sin estar blindada por obstáculos y lo más lejos posible de cualquier fuente eléctrica o ruido electromagnético. El cable coaxial de la antena no debe interrumpirse ni presionarse. Conecte el enchufe en el extremo del cable coaxial de la antena al enchufe de la antena en la parte posterior de la radio..

Probando la radio

Una vez que la radio esté instalada y encendida, pruebe su correcto funcionamiento:

- Verifique que la radio esté correctamente alimentada
- Verifique la conexión de la antena a la radio
- Conecte el micrófono a la toma en el panel frontal de la radio
- Encienda la radio presionando prolongadamente la tecla MUTE/PWR.
- Seleccione el canal deseado usando las teclas ◀ y ▶ del micrófono.
Nota: en Rumanía se utiliza el canal 22
- Ajuste el nivel de silenciamiento al área donde desaparece el ruido de fondo. (Las instrucciones sobre cómo activar y ajustar la función ASQ/SQ se pueden encontrar en la página 65)
- Presione el botón PTT en el micrófono para emitir y suéltelo para recibir
- Verifique el nivel de la señal transmitida/recibida a través de las barras de señal en la pantalla del micrófono.

Teclas y funciones



No	Nombre tecla	Función de pulsación corta	Función de pulsación larga
1	Conector de auriculares	-	-
2	SCAN	Escaneo de canales	-
3	EMG	Habilitar canales de emergencia	-

4	Tecla DOWN	Disminuir el número de canal	Disminuye el número de canal continuamente
5	A/F	Cambiar entre el modo AM y FM/volver al último canal	-
6	F	Presione dos veces brevemente para activar la función de bloqueo de teclas (Bloquear)	Ir al menú de configuración
7	Altavoz	-	-
8	Pantalla LCD	-	-
9	RFG	Habilitar RF Gain	-
10	DW	Habilitar Dual Watch	-
11	Tecla UP	Aumentar el número de canal	Aumenta el número de canal continuamente
12	SQ/ASQ	Establecer nivel SQ/ASQ	Cambiar entre SQ y ASQ
13	LED (RX/TX indicator)	-	-
14	PTT	Presione brevemente para emitir	-
15	SQ/VOL-	Disminuye el número de nivel de SQ/ Disminuye el volumen	-
16	MUTE/PWR	Presione brevemente dos veces para cancelar el altavoz	Mantenga pulsado para encender/apagar la radio
17	SQ/VOL+	Aumentar el número de nivel de SQ/Aumentar el volumen	-
18	MIC	Micrófono	-
19	Conector RJ45 para micrófono	-	-

Operaciones básicas

Enciende/apaga la radio y ajusta el volumen

1. Mantenga presionada la tecla MUTE/PWR para encender la estación.
2. La pantalla se iluminará y mostrará todos los iconos de las radios, luego el estándar activo, luego el número de canal actual y las funciones activas.
3. Presione brevemente las teclas SQ/VOL- y SQ/VOL + para ajustar el volumen. Hay 10 niveles disponibles, 00-09. El nivel establecido parpadeará en la pantalla durante 3 segundos, después de lo cual la pantalla volverá al modo de visualización estándar (número de canal y funciones activas).



4. Presione brevemente la tecla MUTE/PWR dos veces para cancelar el altavoz (Mute). El icono M aparecerá en la pantalla.



Nota: apagando y volviendo a encender la radio, la función Silencio permanece activa. Presione brevemente dos veces la tecla MUTE/PWR nuevamente para reactivar el altavoz.

5. Mantenga presionada la tecla MUTE/PWR para apagar la radio.

Selección del canal

Presione brevemente ◀ y ▶ en el micrófono para cambiar el canal. Mantenga

presionado para desplazarse por los canales más rápido.

Nota: En el modo de 400 canales, mantenga presionadas las teclas ARRIBA y ABAJO para cambiar entre 10 canales a la vez de forma continua.

Funciones

SQ/ASQ

Habilite el Squelch manual (SQ) y el ajuste de nivel

1. Presione brevemente la tecla SQ.
2. El icono SQ aparecerá en la pantalla, mientras que el nivel de silenciamiento actual parpadeará.
3. Presione las flechas (▼ y ▲) en la parte superior del micrófono para establecer el nivel de silenciamiento deseado. Hay 28 niveles disponibles.
4. El nivel establecido parpadeará en la pantalla durante 3 segundos, luego la pantalla volverá al modo de visualización estándar.

Note: After setting the level, the SQ icon will not remain displayed on the screen.



Habilita el Squelch automático (ASQ) y el ajuste de nivel

1. Mantenga presionada la tecla SQ.
2. El icono de ASQ aparecerá en el lado derecho de la pantalla.
3. Presione brevemente la tecla SQ. El icono AQ aparecerá en la pantalla, mientras que el nivel de silenciamiento actual parpadeará.
4. Presione las flechas (▼ y ▲) en la parte superior del micrófono para establecer el nivel de silenciamiento deseado. Hay 5 niveles disponibles.
5. El nivel establecido parpadeará en la pantalla durante 3 segundos, luego

la pantalla volverá al modo de visualización estándar.

6. Para deshabilitar la función ASQ, presione y mantenga presionada la tecla SQ nuevamente.

Nota: Después de configurar el nivel, el icono de ASQ seguirá apareciendo en la pantalla.



Modulación AM/FM

Presione brevemente la tecla AF/SC [2] para cambiar entre AM y FM.

Notas:

- Si tiene la radio configurada en un estándar que no admite AM, presionar la tecla A/F no tendrá ningún efecto. El icono de FM también se mostrará en la pantalla.
- Si la radio está configurada en un estándar que admite solo modulación AM o solo FM, al presionar la tecla A/F brevemente se regresa al último canal utilizado.

RF Gain

1. Presione brevemente la tecla RFG en el micrófono.
2. El icono R aparecerá en la pantalla, mientras que el nivel de ganancia de RF actual parpadeará.
3. Presione las flechas (◀ y ▶) en la parte frontal del micrófono para establecer el nivel de silenciamiento deseado. Hay 9 niveles disponibles, 00-06-12-18-24-30-36-42-48-54.
4. El nivel establecido parpadeará en la pantalla durante 3 segundos, luego la pantalla volverá al modo de visualización estándar.

Note: The R icon will remain displayed on the screen.

- Para deshabilitar la función RF Gain, cambie el nivel a 00.



EMG (Canales de emergencia)

- Presione brevemente la tecla EMG.
- El icono EMG parpadeará en la parte superior de la pantalla y aparecerá el canal 09.
- Presione brevemente la tecla EMG nuevamente y la radio cambiará al canal 19.
- Presione nuevamente para salir del modo de emergencia. La pantalla volverá al modo de visualización estándar.

Nota: Las siguientes teclas permanecen activas en el modo EMG: PTT, VOL -/+ , RFG, MUTE/PWR.



Lock (Cerradura de teclas)

- Presione brevemente la tecla F dos veces.
- El icono de BLOQUEO aparecerá en la pantalla.
- Todas las teclas excepto la tecla PTT y las teclas de volumen están bloqueadas.
- Para reactivar las teclas, presione brevemente la tecla F nuevamente dos veces.



Scan (Escaneo de canales)

1. Presione brevemente la tecla SC.
2. El icono SC aparecerá en la pantalla.
3. La radio comenzará a escanear los canales inmediatamente.
4. Cambie la dirección de exploración presionando las flechas (◀ y ▶) en el panel frontal del micrófono.
5. Salga del modo de escaneo presionando brevemente la tecla SC nuevamente.

Nota: Las siguientes teclas permanecen activas en el modo SCAN: PTT, RFG, MUTE/PWR, A/F.



Dual watch

1. Primero, seleccione el canal principal que desea monitorear presionando las teclas ◀ y ▶. Por ejemplo, seleccione el canal 22.
2. Para seleccionar el canal secundario, presione brevemente la tecla DW.
3. El icono DW aparecerá en la pantalla y el número del canal secundario actual parpadeará.
4. Utilice las teclas ◀ y ▶ para cambiar el subcanal. Por ejemplo, seleccione el canal 20.
5. Después de elegir el canal secundario, presione brevemente la tecla DW nuevamente.

- Los dos canales monitoreados, por ejemplo, 22 y 20, se mostrarán alternativamente en la pantalla.
- Presione la tecla DW nuevamente para salir del modo de vigilancia dual.



Menú de configuración adicional



FL (Luz de fondo de las teclas)

- Mantenga presionada la tecla F para ingresar al menú de configuración adicional.
- FL aparecerá en la pantalla.
- Presione las teclas ◀ y ▶ para cambiar entre ON y OFF.

Fb (Bip de tecla)

- Mantenga presionada la tecla F para ingresar al menú de configuración adicional.
- FL aparecerá en la pantalla.
- Presione brevemente la tecla F hasta llegar al menú Fb (tono de tecla).
- Presione las teclas ◀ y ▶ para cambiar entre ON y OFF.

FC (Color de la luz de fondo de la pantalla)

1. Mantenga presionada la tecla F para ingresar al menú de configuración adicional.
2. FL aparecerá en la pantalla.
3. Presione brevemente la tecla F hasta llegar al menú FC (color de luz LCD).
4. Presione las teclas ◀ y ▶ para elegir uno de los 7 colores disponibles.

Activar el altavoz del micrófono y el altavoz de la unidad base

1. Presione las teclas F y ◀ consecutivamente
2. HM (altavoz del micrófono activado) aparecerá en la pantalla durante un breve período de tiempo.
3. Ejecute la combinación de teclas F y ◀ nuevamente
4. BO (altavoz del micrófono y altavoz de la unidad base activados) aparecerá en la pantalla durante un breve período de tiempo.
5. Ejecute la combinación de teclas F y ◀ nuevamente
6. BA (altavoz de la unidad base activado) aparecerá en la pantalla durante un breve período de tiempo.

Cambiar el estándar

Para cambiar el estándar de uso de la radio, siga los pasos a continuación:

1. Presione brevemente las teclas F y A / F en el siguiente orden: F - A / F
2. Ahora ha entrado en el modo de selección estándar. El LED rojo parpadeará 3 veces. Utilice las teclas ◀ o ▶ para seleccionar el estándar deseado.
3. Presione PTT para confirmar.

Nota: Cuando la radio esté en la configuración del Reino Unido, mantenga presionada la tecla A / F para cambiar rápidamente a la banda CE.

Estándares disponibles

Estándar	Frecuencia (MHZ)	Canales	País	EMG (9/19)
EU	26.965-27.405	40CH (4W) AM/FM	AT, BE, BG, CH, CY, DK, EE, ES, FI, FR, GR, HR, HU, IE, IS, IT, LT, LU, LV, NL, NO, PT, RO, SE, SI	CH09: 27.065MHz AM/FM CH19: 27.185 AM/FM
CE	26.965-27.405	40CH (4W) Solo FM	RO, MT	CH09: 27.065MHz FM CH19: 27.185MHz FM
UK	27.60125-27.99125	40CH (4W) Solo FM	UK	CH09: 27.68125MHz FM CH19: 27.78125MHz FM
PL	26.960-27.400	-5KHZ 40CH (4W) AM/FM	PL	CH09: 27.060MHz AM/FM CH19: 27.180MHz AM/FM

IO	26.965-27.405	40CH (4W) AM/FM	IT	CH09: 27.065MHz AM/FM CH19: 27.185MHz AM/FM
I2	26.965-26.955	34CH (4W) AM/FM	IT	CH09: 27.065MHz AM/FM CH19: 27.185MHz AM/FM
dE	26.965-27.405	01CH- 40CH (4W) AM/FM	DE	CH09: 27.065MHz AM/FM CH19: 27.185 AM/FM
	26.565-26.955	41CH- 80CH (4W) Solo FM		
IN	26.965-27.275	27CH (4W) AM/FM	IN	CH09: 27.065MHz AM/FM CH19: 27.185MHz AM/FM

Reset

Para volver a la configuración de fábrica, presione las siguientes teclas en el orden siguiente: **F** - **▶** - **EMG**

El LED rojo parpadeará 3 veces y la radio se reiniciará..

Especificaciones técnicas

Canales	40 AM/FM
Banda de frecuencia	26.965 – 27.405 MHz
Fuente de alimentación	13.2V
Dimensiones y peso	110 x 105 x 25 mm/0.550 kg
Temperatura de funcionamiento	-26° - +65°C
Recepción	
Sensibilidad	> 1μV
Desviación de frecuencia	≤500Hz
Consumo	200 mA in stand-by
Emission	
Potencia máxima de salida	4W FM @ 13.2V
Modulación	80% - 90% (AM)
	1.8-2.0 KHz (FM)
Antenna impedance	50 Ohm
Consumo	max. 2 A

Mises en garde spéciales

⚠ Lisez les avertissements ci-dessous pour éviter un incendie, des blessures corporelles ou des dommages à la radio CB ou à l'antenne CB.

⚠ N'essayez pas d'utiliser la radio en conduisant. Cela vous expose au risque d'accidents de la route.

⚠ Cette radio est conçue pour une alimentation 12V DC. N'utilisez pas une tension supérieure à celle recommandée.

⚠ Ne placez pas la radio sur une surface excessivement poussiéreuse, humide ou instable.

⚠ Ne connectez pas l'antenne pendant la transmission; risque de choc électrique.

⚠ Veuillez vous tenir à l'écart des appareils interférents (tels que: téléviseur, générateur, etc.)

⚠ Il est conseillé aux utilisateurs de stimulateurs cardiaques de se tenir à distance de l'antenne pendant la transmission et surtout de ne pas la toucher.

⚠ N'approchez pas d'objets métalliques à proximité de la partie électrique interne de la radio; risque d'électrocution.

⚠ Evitez d'exposer la radio à des températures inférieures à -26°C et supérieures à $+60^{\circ}\text{C}$, la température à bord d'un véhicule peut parfois dépasser 80°C , ce qui peut causer des dommages irréparables à la radio en cas d'exposition prolongée. N'exposez pas la radio à la lumière du soleil pendant une période prolongée.

⚠ Ne cachez pas la radio, cela l'empêchera de refroidir.

⚠ Vérifiez que la batterie du véhicule est suffisamment chargée pour éviter une décharge rapide.

⚠ Il est important d'éteindre la radio avant de démarrer le moteur pour éviter les dommages causés par une tension de démarrage élevée.

⚠ Lors du remplacement du fusible, vous devez utiliser un fusible de type F 2A 250V. N'utilisez pas de fusible de valeur supérieure.

Si une odeur anormale ou de la fumée sort de la radio, éteignez immédiatement la radio.

⚠ Ne transmettez pas pendant une longue période, la radio peut surchauffer et ne pas fonctionner correctement.

⚠ Gardez la radio hors de portée des enfants.

Autres avertissements:

Avant de connecter ou d'utiliser ce produit, veuillez lire attentivement les instructions d'utilisation. Conservez ce manuel pour référence future.

Avant d'utiliser la radio, connectez l'antenne. Vérifiez le SWR avant de transmettre. Un SWR trop élevé peut entraîner la destruction des bornes radio, composants internes non couverts par la garantie.

Aucun composant de la radio ne peut être réparé par l'utilisateur. Pour les réparations, contactez un centre de service agréé.

Pour éviter tout risque d'incendie, utilisez une alimentation appropriée.

Principales caractéristiques

- Toutes les touches de contrôle sont placées sur le microphone
- Écran multicolore (7 couleurs)
- Squelch manuel (28 niveaux)
- Squelch numérique automatique (5 niveaux)
- Gain RF
- Fonction de balayage des canaux
- S-mètre RX-TX à l'écran
- Prise briquet incluse
- Connecteur Kenwood à 2 broches pour accessoires audio

Instructions d'installation

Avant d'installer la radio dans votre voiture, choisissez l'emplacement le plus approprié afin que lors de son utilisation, il ne vous dérange pas pendant la conduite.

Pour installer la radio, utilisez le support et les accessoires fournis dans l'emballage. Les vis doivent être bien serrées pour éviter les vibrations de la radio pendant la conduite. Le support de montage peut être positionné au-dessus ou au-dessous de la radio, et il peut être incliné en fonction de la méthode d'installation.

AVERTISSEMENT: assurez-vous que la tension à laquelle vous alimentez la radio est celle indiquée par le fabricant (12V).

Alimentez la radio

Le cordon d'alimentation de la radio comprend un fusible de protection (sur le fil rouge). La radio est équipée d'une prise allume-cigare. Pour alimenter la radio, insérez la prise allume-cigare dans la fente dédiée de votre voiture.

AVERTISSEMENT: Si le fusible brûle, ne le remplacez pas par un fusible de valeur supérieure. Celui de l'usine a 2A.

L'installation de l'antenne

Pour utiliser la radio, vous avez besoin d'une antenne fonctionnant à la fréquence 26-28 MHz.

Pour installer et calibrer l'antenne, consultez un technicien spécialisé.

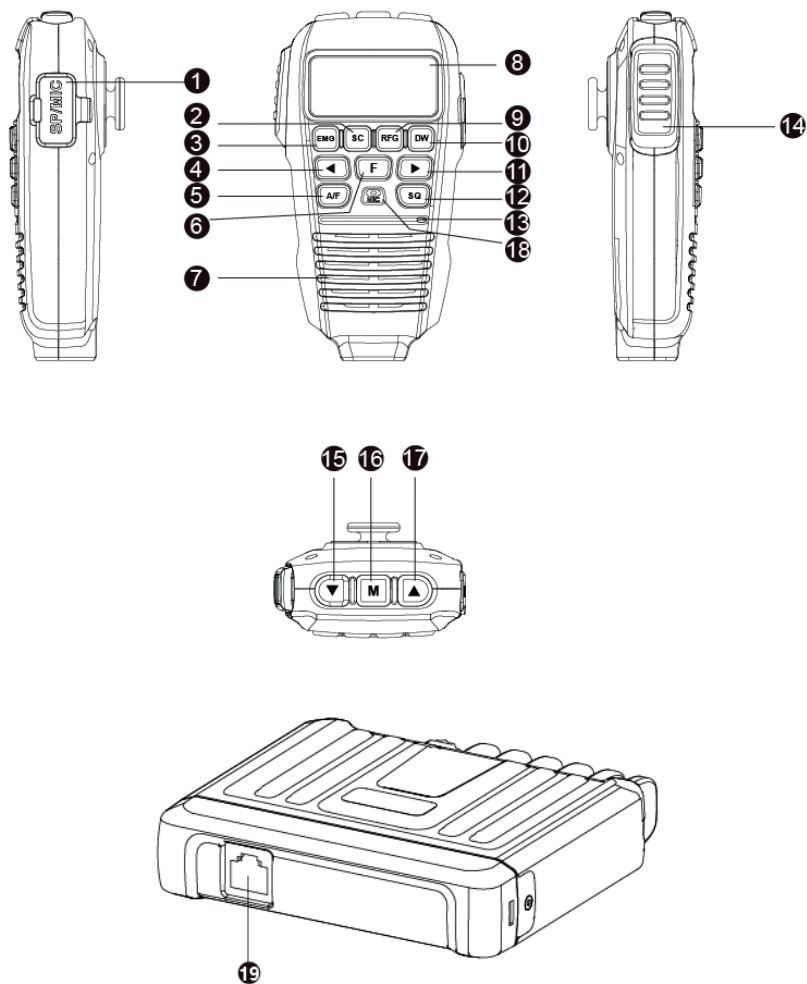
Habituellement, l'antenne doit être positionnée sur la partie la plus haute du véhicule, sans être protégée par des obstacles et aussi loin que possible de toute source électrique ou de bruit électromagnétique. Le câble coaxial de l'antenne ne doit pas être interrompu ou enfoncé. Connectez la fiche à l'extrémité du câble coaxial d'antenne à la fiche d'antenne à l'arrière de la radio.

Tester la radio

Une fois la radio installée et alimentée, testez son bon fonctionnement:

- Vérifiez que la radio est correctement alimentée
- Vérifiez la connexion de l'antenne à la radio
- Connectez le microphone à la prise sur le panneau avant de la radio
- Allumez la radio en appuyant longuement sur la touche MUTE/PWR.
- Sélectionnez le canal souhaité à l'aide des touches ◀ et ▶ du microphone.
Remarque: en Roumanie, le canal 22 est utilisé
- Ajustez le niveau du silencieux à la zone où le bruit de fond disparaît. (Les instructions sur l'activation et le réglage de la fonction ASQ/SQ se trouvent sur la page 81)
- Appuyez sur le bouton PTT du microphone pour émettre et relâchez-le pour recevoir
- Vérifiez le niveau du signal transmis/reçu via les barres de signal sur l'écran du microphone.

Touches et fonctions



No	Nom touch	Fonction par presse courte	Fonction par pression longue
1	Connecteur pour écouteurs	-	-
2	SCAN	Balayage des chaînes	-
3	EMG	Activer les canaux d'urgence	-

4	Touch DOWN	Diminuer le numéro de canal	Diminue le numéro de canal en continu
5	A/F	Basculer entre les modes AM et FM/ revenir à la dernière chaîne	-
6	F	Appuyez deux fois brièvement pour activer la fonction de verrouillage des touches (Lock)	Aller au menu des paramètres
7	Orateur	-	-
8	Écran LCD	-	-
9	RFG	Activer le RF Gain	-
10	DW	Activer la Dual Watch	-
11	Touch UP	Augmenter le numéro de canal	Augmente le numéro de canal en continu
12	SQ/ASQ	Définir le niveau SQ/ ASQ	Basculer entre SQ et ASQ
13	LED (RX/TX indicator)	-	-
14	PTT	Appuyez brièvement pour émettre	-
15	SQ/VOL-	Diminue le numéro de niveau SQ/ Diminue le volume	-
16	MUTE/PWR	Appuyez brièvement deux fois pour annuler le haut-parleur	Appuyez et maintenez pour allumer/éteindre la radio
17	SQ/VOL+	Augmenter le numéro de niveau SQ/ Augmenter le volume	-
18	MIC	Microphone	-
19	RJ45 connector for microphone	-	-

Opérations de base

Allumer/éteindre la radio et régler le volume

1. Appuyez longuement sur la touche MUTE/PWR pour allumer la station.
2. L'écran s'allume et affiche toutes les icônes des radios, puis le standard actif, puis le numéro de canal actuel et les fonctions actives.
3. Appuyez brièvement sur les touches SQ/VOL- et SQ/VOL + pour régler le volume. 10 niveaux sont disponibles, 00-09. Le niveau réglé fera clignoter l'écran pendant 3 secondes, après quoi l'écran reviendra au mode d'affichage standard (numéro de canal et fonctions actives).



4. Appuyez brièvement deux fois sur la touche MUTE/PWR pour annuler le haut-parleur (Mute). L'icône M apparaîtra à l'écran.



Remarque: en éteignant et en rallumant la radio, la fonction Muet reste active. Appuyez à nouveau brièvement deux fois sur la touche MUTE/PWR pour réactiver le haut-parleur.

5. Appuyez longuement sur la touche MUTE/PWR pour éteindre la radio.

Selection de canaux

Appuyez brièvement sur ◀ et ▶ sur le microphone pour changer de chaîne. Appuyez et maintenez pour faire défiler les chaînes plus rapidement.

Remarque: en mode 400 canaux, appuyez longuement sur les touches HAUT et BAS pour basculer entre 10 canaux à la fois en continu.

Les fonctions

SQ/ASQ

Activer le Squelch manuel (SQ) et le réglage du niveau

1. Appuyez brièvement sur la touche SQ.
2. L'icône SQ apparaît à l'écran, tandis que le niveau actuel du silencieux clignote.
3. Appuyez sur les flèches (▼ et ▲) en haut du microphone pour régler le niveau de silencieux souhaité. 28 niveaux sont disponibles.
4. Le niveau réglé clignotera sur l'écran pendant 3 secondes, puis l'écran reviendra au mode d'affichage standard.

Remarque: après avoir réglé le niveau, l'icône SQ ne restera pas affichée à l'écran.



Activer le Squelch automatique (ASQ) et le réglage du niveau

1. Appuyez longuement sur la touche SQ.
2. L'icône ASQ apparaîtra sur le côté droit de l'écran.
3. Appuyez brièvement sur la touche SQ. L'icône AQ apparaîtra à l'écran, tandis que le niveau de silencieux actuel clignotera.
4. Appuyez sur les flèches (▼ et ▲) en haut du microphone pour régler le niveau de silencieux souhaité. 5 niveaux sont disponibles.
5. Le niveau réglé clignotera sur l'écran pendant 3 secondes, puis l'écran retournera au mode d'affichage standard.
6. Pour désactiver la fonction ASQ, maintenez à nouveau la touche SQ

enfoncée.

Remarque: Après avoir réglé le niveau, l'icône ASQ restera affichée à l'écran.



Modulation AM/FM

Appuyez brièvement sur la touche AF/SC [2] pour basculer entre AM et FM.

Remarques:

- Si la radio est réglée sur une norme qui ne prend pas en charge AM, appuyer sur la touche A/F n'aura aucun effet. L'icône FM sera également affichée à l'écran.
- Si la radio est réglée sur une norme qui ne prend en charge que la modulation AM ou seulement FM, appuyez brièvement sur la touche A/F pour revenir au dernier canal utilisé.

RF Gain

1. Appuyez brièvement sur la touche RFG du microphone.
2. L'icône R apparaît à l'écran, tandis que le niveau de gain RF actuel clignote.
3. Appuyez sur les flèches (◀ et ▶) à l'avant du microphone pour régler le niveau de silencieux souhaité. 9 niveaux sont disponibles, 00-06-12-18-24-30-36-42-48-54.
4. Le niveau réglé clignotera sur l'écran pendant 3 secondes, puis l'écran reviendra au mode d'affichage standard.

Remarque: l'icône R restera affichée à l'écran.

5. Pour désactiver la fonction RF Gain, modifiez le niveau à 00.



EMG (Canaux d'urgence)

1. Appuyez brièvement sur la touche EMG.
2. L'icône EMG clignotera en haut de l'écran et le canal 09 apparaîtra.
3. Appuyez à nouveau brièvement sur la touche EMG et la radio passera au canal 19.
4. Appuyez à nouveau pour quitter le mode d'urgence. L'écran retournera au mode d'affichage standard.

Remarque: les touches suivantes restent actives en mode EMG: PTT, VOL -/+, RFG, MUTE/PWR.



Lock (Verrouillage des touches)

1. Appuyez brièvement deux fois sur la touche F.
2. L'icône LOCK apparaîtra à l'écran.
3. Toutes les touches sauf la touche PTT et les touches de volume sont verrouillées.
4. Pour réactiver les touches, appuyez à nouveau brièvement sur la touche F deux fois.



Scan (Balayage des canaux)

1. Appuyez brièvement sur la touche SC.
2. L'icône SC apparaîtra à l'écran.
3. La radio commencera immédiatement à balayer les chaînes.
4. Changez la direction du balayage en appuyant sur les flèches (◀ et ▶) sur le panneau avant du microphone.
5. Quittez le mode de balayage en appuyant à nouveau brièvement sur la touche SC.

Remarque: les touches suivantes restent actives en mode SCAN: PTT, RFG, MUTE/PWR, A/F.



Dual watch

1. Tout d'abord, sélectionnez le canal principal que vous souhaitez surveiller en appuyant sur les touches ◀ et ▶. Par exemple, sélectionnez le canal 22.
2. Pour sélectionner le canal secondaire, appuyez brièvement sur la touche DW.
3. L'icône DW apparaît à l'écran et le numéro de canal secondaire actuel clignote.
4. Utilisez les touches ◀ et ▶ pour changer le sous-canal. Par exemple, sélectionnez le canal 20.

- Après avoir choisi le canal secondaire, appuyez à nouveau brièvement sur la touche DW.
- Les deux canaux surveillés, par exemple, 22 et 20, seront affichés en alternance sur l'écran.
- Appuyez à nouveau sur la touche DW pour quitter le mode double veille.



Menu de paramètres supplémentaires



FL (Rétroéclairage des touches)

- Appuyez longuement sur la touche F pour accéder au menu des paramètres supplémentaires.
- FL apparaîtra à l'écran.
- Appuyez sur les touches ◀ et ▶ pour basculer entre ON et OFF.

Fb (Bip des touches)

- Appuyez longuement sur la touche F pour accéder au menu des paramètres supplémentaires.
- FL apparaîtra à l'écran.
- Appuyez brièvement sur la touche F jusqu'à atteindre le menu Fb

(Tonalité des touches).

- Appuyez sur les touches ◀ et ▶ pour basculer entre ON et OFF.

FC (Couleur du rétroéclairage de l'écran)

- Appuyez longuement sur la touche F pour accéder au menu des paramètres supplémentaires.
- FL apparaîtra à l'écran.
- Appuyez brièvement sur la touche F jusqu'à atteindre le menu FC (couleur de la lumière LCD).
- Appuyez sur les touches ◀ et ▶ pour choisir l'une des 7 couleurs disponibles.

Activer le haut-parleur du microphone et le haut-parleur de l'unité de base

- Appuyer successivement sur les touches F et ◀
- HM (haut-parleur du microphone activé) apparaîtra sur l'écran pendant une courte période.
- Exécutez à nouveau la combinaison de touches F et ◀
- BO (haut-parleur du microphone et haut-parleur de l'unité de base activés) apparaîtra sur l'écran pendant un court instant.
- Exécutez à nouveau la combinaison de touches F et ◀
- BA (haut-parleur de l'unité de base activé) apparaîtra sur l'écran pendant une courte période

Changer la norme

Pour modifier la norme d'utilisation de la radio, suivez les étapes ci-dessous:

- Appuyez brièvement sur les touches F et A / F dans l'ordre suivant F - A/F
- Vous êtes maintenant entré dans le mode de sélection standard. La LED rouge clignotera 3 fois. Utilisez les touches ◀ ou ▶ pour sélectionner la norme souhaitée.

3. Appuyez sur PTT pour confirmer.

Remarque : lorsque la radio est en configuration UK, appuyez longuement sur la touche A/F pour passer rapidement à la bande CE.

Normes disponibles

Norme	Fréquence (MHZ)	Canaux	Pays	EMG (9/19)
EU	26.965-27.405	40CH (4W) AM/FM	AT, BE, BG, CH, CY, DK, EE, ES, FI, FR, GR, HR, HU, IE, IS, IT, LT, LU, LV, NL, NO, PT, RO, SE, SI	CH09: 27.065MHz AM/FM CH19: 27.185 AM/FM
CE	26.965-27.405	40CH (4W) FM uniquement	RO, MT	CH09: 27.065MHz FM CH19: 27.185MHz FM
UK	27.60125-27.99125	40CH (4W) FM uniquement	UK	CH09: 27.68125MHz FM CH19: 27.78125MHz FM

PL	26.960-27.400	-5KHZ 40CH (4W) AM/FM	PL	CH09: 27.060MHz AM/FM CH19: 27.180MHz AM/FM
IO	26.965-27.405	40CH (4W) AM/FM	IT	CH09: 27.065MHz AM/FM CH19: 27.185MHz AM/FM
I2	26.965-26.955	34CH (4W) AM/FM	IT	CH09: 27.065MHz AM/FM CH19: 27.185MHz AM/FM
dE	26.965-27.405	01CH- 40CH (4W) AM/FM	DE	CH09: 27.065MHz AM/FM CH19: 27.185 AM/FM
	26.565-26.955	41CH- 80CH (4W) FM uniquement		
IN	26.965-27.275	27CH (4W) AM/FM	IN	CH09: 27.065MHz AM/FM CH19: 27.185MHz AM/FM

Reset

Pour revenir aux paramètres d'usine, appuyez sur les touches suivantes dans l'ordre ci-dessous: **F - ► - EMG**

La LED rouge clignotera 3 fois et la radio redémarrera.

Spécifications techniques

Canaux	40 AM/FM
Bande de fréquence	26.965 – 27.405 MHz
Source de courant	13.2V
Dimensions/poids	110 x 105 x 25 mm/0.550 kg
Température de fonctionnement	-26° - +65°C
Réception	
Sensibilité	> 1µV
Écart de fréquence	≤500Hz
Consommation de courant	200 mA in stand-by
Émission	
Puissance de sortie maximale	4W FM @ 13.2V
Modulation	80% - 90% (AM)
	1.8-2.0 KHz (FM)
Impédance d'antenne	50 Ohm
Consommation de courant	max. 2 A

Különleges figyelmeztetések

⚠ Olvassa el az alábbi figyelmeztetéseket a tűz, személyi sérülések vagy a CB rádió vagy a CB antenna károsodásának megelőzése érdekében.

⚠ Vezetés közben ne próbálja meg működtetni a rádiót. Ezzel kiteszi magát a közúti balesetek kockázatának.

⚠ Ezt a rádiót 12 V DC tápellátásra tervezték. Ne használjon az ajánlottnál magasabb feszültséget.

⚠ Ne helyezze a rádiót túlságosan poros, nedves vagy instabil felületre.

⚠ Ne csatlakoztassa az antennát adás közben; áramütés veszélye.

⚠ Kérjük, tartsa távol a zavaró eszközöktől (például: tv, generátor stb.)

⚠ A pacemaker használóknak azt javasoljuk, hogy az átvitel során tartsák távol az antennát, és főleg ne érjenek hozzá.

⚠ Ne hozzon fémtárgyakat a rádió belső elektromos részéhez; áramütés veszélye.

⚠ Ne tegye ki a rádiót -26°C -nál alacsonyabb és $+60^{\circ}\text{C}$ -nál alacsonyabb hőmérsékletnek, mert a jármű fedélzetén a hőmérséklet néha meghaladhatja a 80°C -ot, ami hosszantartó expozíció esetén helyrehozhatatlan károsodást okozhat a rádióban. Ne tegye ki sokáig a rádiót napfénynek.

⚠ Ne fedje le a radio-t, mert ez megakadályozza a lehűlést.

⚠ A gyors lemerülés elkerülése érdekében ellenőrizze, hogy a jármű akkumulátora megfelelően van-e töltve.

⚠ Fontos, hogy a motor beindítása előtt kapcsolja ki a rádiót, hogy elkerülje a magas indítási feszültség okozta károkat.

⚠ A biztosíték cseréjekor 2A 250V F típusú biztosítékot kell használnia. Ne használjon nagyobb értékű biztosítékot.

⚠ Ha rendellenes szagot vagy füstöt észlel a rádióból, azonnal kapcsolja ki a rádiót.

⚠ Ne továbbítson sokáig, a rádió felmelegedhet és meghibásodhat.

⚠ Tartsa távol a rádiót gyermekektől.

Egyéb figyelmeztetések:

A termék csatlakoztatása vagy használata előtt figyelmesen olvassa el a használati utasítást. Őrizze meg ezt a kézikönyvet későbbi felhasználás céljából. A rádió használata előtt csatlakoztassa az antennát. Adás előtt ellenőrizze az SWR-t. A túl magas SWR vezethet a rádióterminálok, a belső alkatrészek

megsemmisüléséhez, amelyekre nem vonatkozik a garancia.

A rádiónak nincs olyan alkatrésze, amelyet a felhasználó megjavíthatna. Javításért forduljon egy hivatalos szervizhez.

A tűzveszély megelőzése érdekében használjon megfelelő tápegységet.

Főbb jellemzők

- Minden vezérlőgomb a mikrofonon van
- Többszínű képernyő (7 szín)
- Manuális squelch (28 szint)
- Automatikus Digital Squelch (5 szint)
- RF erősítés
- Csatornapasztázás funkció
- S-méteres RX-TX a képernyőn
- Öngyújtó csatlakozóval
- 2 tús Kenwood csatlakozó az audio kiegészítőkhöz

Telepítési útmutató

Mielőtt a rádiót felszerelné autójába, válassza ki a legmegfelelőbb helyet, hogy használatakor ne zavarjon vezetés közben.

A rádió felszereléséhez használja a csomagtartót és a tartozékokat. A csavarokat jól meg kell húzni, hogy elkerüljük a rádió rezgését vezetés közben. A rögzítő konzol elhelyezhető a rádió felett vagy alatt, és a felszerelési módtól függően megdönthető.

FIGYELMEZTETÉS: Győződjön meg arról, hogy az a feszültség, amelyen a rádiót táplálja, megfelel a gyártó által megadott feszültségnek (12 V).

Kapcsolja be a rádiót

A rádió tápkábele tartalmaz védő biztosítékot (a piros vezetéken). A rádió szivargyújtó csatlakozóval van ellátva. A rádió bekapcsolásához helyezze a szivargyújtó csatlakozóját az autójának erre a célra kialakított nyílásába.

FIGYELMEZTETÉS: Ha a biztosíték megég, ne cserélje nagyobb értékre. A gyárban van 2A.

Az antenna felszerelése

A rádió használatához 26-28MHz frekvencián működő antennára van szükség. Az antenna felszereléséhez és kalibrálásához forduljon szakemberhez.

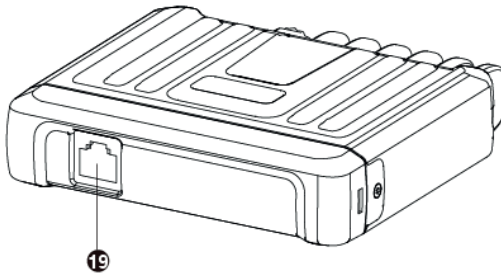
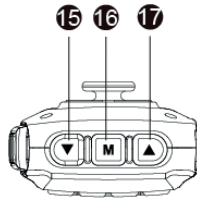
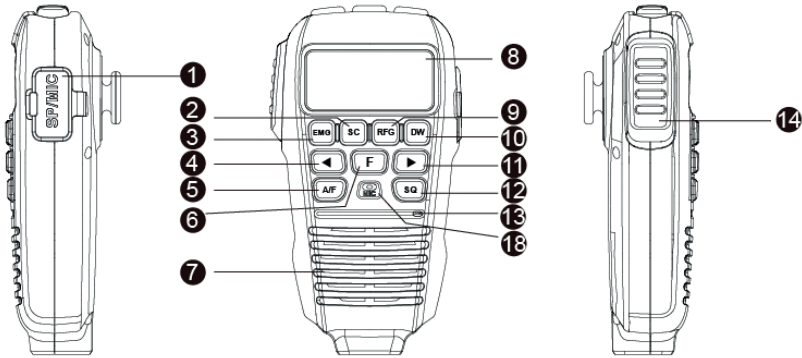
Az antennát általában a jármű legmagasabb részén kell elhelyezni, akadályoktól nem árnyékolva, és amennyire lehetséges, bármilyen elektromos forrástól vagy elektromágneses zajtól. Az antenna koaxiális kábelét nem szabad megszakítani vagy megnyomni. Csatlakoztassa az antenna koaxiális kábelének csatlakozóját a rádió hátulján található antenna csatlakozóhoz.

A rádió tesztelése

A rádió telepítése és bekapcsolása után ellenőrizze annak megfelelő működését:

- Ellenőrizze, hogy a rádió megfelelő-e
- Ellenőrizze az antenna csatlakozását a rádióhoz
- Csatlakoztassa a mikrofont a rádió elülső paneljén lévő aljzathoz
- Kapcsolja be a rádiót a MUTE/PWR gomb hosszan tartó megnyomásával.
- A mikrofon ◀ és ▶ gombjaival válassza ki a kívánt csatornát. Megjegyzés: Romániában a 22. csatornát használják
- Állítsa be a zajszintet arra a területre, ahol a háttérzaj eltűnik. (Az ASQ/SQ funkció aktiválására és beállítására vonatkozó utasítások megtalálhatók az oldalon 98)
- Nyomja meg a mikrofon PTT gombját a kimenethez, és engedje el a fogadáshoz
- Ellenőrizze a mikrofon képernyőjén lévő jelsávokon keresztül továbbított/fogadott jel szintjét.

Gombok és funkciók



No	Kulcs neve	Rövid megnyomás funkció	Hosszú nyomás funkció
1	Fülhallgató csatlakozó	-	-
2	SCAN	Csatornák keresése	-
3	EMG	Engedélyezze a vészcsatornákat	-

4	DOWN gomb	Csökkentse a csatorna számát	Folyamatosan csökkenti a csatornaszámot
5	A/F	Váltás AM és FM mód között/visszatérés az utolsó csatornára	-
6	F	Nyomja meg kétszer röviden, hogy aktiválja a billentyűzár funkciót (Lock)	Lépjen a Beállítások menübe
7	Hangszóró	-	-
8	LCD képernyő	-	-
9	RFG	Engedélyezze az RF Gain	-
10	DW	Dual Watch engedélyezése	-
11	UP gomb	Növelje a csatorna számát	Folyamatosan növeli a csatornaszámot
12	SQ/ASQ	Állítsa be az SQ/ASQ szintet	Váltás az SQ és az ASQ között
13	LED (RX/TX jelző)	-	-
14	PTT	Röviden nyomja meg a kibocsátáshoz	-
15	SQ/VOL-	Csökkenti az SQ szint számát/Csökkenti a hangerőt	-
16	MUTE/PWR	Röviden nyomja meg kétszer a hangszóró törléséhez	Nyomja meg és tartsa lenyomva a rádió be- és kikapcsolásához
17	SQ/VOL+	Növelje az SQ szint számát/növelje a hangerőt	-
18	MIC	Mikrofon	-
19	RJ45 csatlakozó mikrofonhoz	-	-

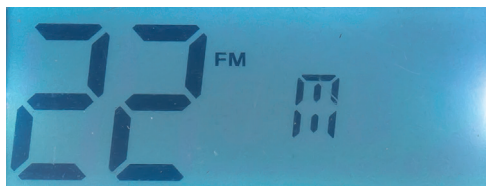
Alapműveletek

Kapcsolja be/ki a rádiót, és állítsa be a hangerőt

1. Az állomás bekapcsolásához nyomja meg hosszan a MUTE/PWR gombot.
2. A képernyő világítani kezd, és megjeleníti a rádiók összes ikonját, majd az aktív szabványt, majd az aktuális csatornaszámot és az aktív funkciókat.
3. A hangerő beállításához nyomja meg röviden az SQ/VOL- és az SQ/VOL + gombokat. 10 szint áll rendelkezésre, 00-09. A beállított szint 3 másodpercig villog a képernyőn, majd a képernyő visszatér a normál megjelenítési módba (csatornaszám és aktív funkciók).



4. Röviden nyomja meg kétszer a MUTE/PWR gombot a hangszóró kikapcsolásához (Mute). Az M ikon megjelenik a képernyőn.



Megjegyzés: a rádió kikapcsolásával és visszakapcsolásával a némítás funkció aktív marad. A hangszóró újraaktiválásához nyomja meg ismét röviden kétszer a MUTE/PWR gombot.

5. A rádió kikapcsolásához nyomja meg hosszan a MUTE/PWR gombot.

Csatorna kiválasztása

Röviden nyomja meg a ◀ és ▶ gombot a mikrofonon a csatorna váltásához. Nyomja meg és tartsa lenyomva a csatornák gyorsabb görgetéséhez.

Megjegyzés: 400 csatornás üzemmódban nyomja meg hosszan a FEL és LE gombot, hogy egyszerre 10 csatornát válthasson folyamatosan.

Funkciók

SQ/ASQ

Engedélyezze a kézi squelch (SQ) és a szint beállítását

1. Nyomja meg röviden az SQ gombot.
2. Az SQ ikon megjelenik a képernyőn, míg az aktuális hangjelzés villogni kezd.
3. Nyomja meg a nyilakat (▼ és ▲) a mikrofon tetején a kívánt hangerő beállításához. 28 szint áll rendelkezésre.
4. A beállított szint 3 másodpercig villog a képernyőn, majd a képernyő visszatér a normál megjelenítési módba.

Megjegyzés: A szint beállítása után az SQ ikon nem jelenik meg a képernyőn.



Engedélyezze az automatikus squelch (ASQ) és szintbeállítást

1. Hosszan nyomja meg az SQ gombot.
2. Az ASQ ikon megjelenik a képernyő jobb oldalán.
3. Nyomja meg röviden az SQ gombot. Az ASQ ikon megjelenik a képernyőn, míg az aktuális hangjelzés villogni kezd.
4. Nyomja meg a nyilakat (▼ és ▲) a mikrofon tetején a kívánt hangerő beállításához. 5 szint áll rendelkezésre.
5. A beállított szint 3 másodpercig villog a képernyőn, majd a képernyő visszatér a normál megjelenítési módba.
6. Az ASQ funkció kikapcsolásához nyomja meg és tartsa lenyomva az SQ

gombot.

Megjegyzés: A szint beállítása után az ASQ ikon továbbra is megjelenik a képernyőn.



AM/FM moduláció

Röviden nyomja meg az AF/SC gombot [2] az AM és az FM közötti váltáshoz.

Megjegyzések:

- *Ha a rádiót olyan szabványra állította, amely nem támogatja az AM-t, akkor az A/F gomb megnyomásával nincs hatás. Az FM ikon szintén megjelenik a képernyőn.*
- *Ha a rádió csak AM vagy csak FM modulációt támogató szabványra van állítva, akkor az A/F gomb rövid megnyomásával visszatérhet az utoljára használt csatornára.*

RF Gain

1. Nyomja meg röviden az RFG gombot a mikrofonon.
2. Az R ikon megjelenik a képernyőn, míg az aktuális RF erősítés szint villogni kezd.
3. Nyomja meg a nyilakat (◀ és ▶) a mikrofon elején a kívánt hangerő beállításához. 9 szint áll rendelkezésre, 00-06-12-18-24-30-36-42-48-54.
4. A beállított szint 3 másodpercig villog a képernyőn, majd a képernyő visszatér a normál megjelenítési módba.

Megjegyzés: Az R ikon továbbra is megjelenik a képernyőn.

5. Az RF erősítés funkció kikapcsolásához állítsa a szintet 00-ra.



EMG (Sürgősségi csatornák)

1. Nyomja meg röviden az EMG gombot.
2. Az EMG ikon villog a képernyő tetején, és megjelenik a 09-es csatorna.
3. Röviden nyomja meg ismét az EMG gombot, és a rádió átvált a 19. csatornára.
4. Nyomja meg ismét a vészhelyzeti módból való kilépéshez. A képernyő visszatér a normál megjelenítési módba.

Megjegyzés: A következő gombok továbbra is aktívak maradnak EMG módban: PTT, VOL +/-, RFG, MUTE/PWR.



Lock (Billentyűzár)

1. Röviden nyomja meg kétszer az F gombot.
2. A képernyőn megjelenik a LOCK ikon.
3. Az PTT és a hangerő gombok kivételével az összes billentyű zárolva van.
4. A gombok újbóli aktiválásához nyomja meg ismét röviden kétszer az F gombot.



Scan (Csatornapásztázás)

1. Nyomja meg röviden az SC gombot.
2. Az SC ikon megjelenik a képernyőn.
3. A rádió azonnal elkezd keresni a csatornákat.
4. A mikrofon előlapján található nyilak (◀ és ▶) megnyomásával változtassa meg a szkennelési irányt.
5. Az SC gomb ismételt rövid megnyomásával lépjen ki a szkennelési módból.

Megjegyzés: A következő gombok aktívak maradnak SCAN módban: PTT, RFG, MUTE/PWR, A/F.



Dual watch

1. Először válassza ki a figyelni kívánt fő csatornát a ◀ és ▶ gombok megnyomásával. Például válassza ki a 22. csatornát.
2. A másodlagos csatorna kiválasztásához nyomja meg röviden a DW gombot.
3. A képernyőn megjelenik a DW ikon, és az aktuális másodlagos csatorna száma villogni kezd.
4. Használja a ◀ és ▶ gombokat az alcsatorna megváltoztatásához. Válassza például a 20. csatornát.
5. A másodlagos csatorna kiválasztása után nyomja meg ismét röviden a DW gombot.

- A két figyelt csatorna, például a 22 és a 20, felváltva jelenik meg a képernyőn.
- Press the **DW** key again to exit the Dual watch mode.



További beállítások menü



FL (Gomb háttérvilágítása)

- Hosszan nyomja meg az F gombot a további beállítások menübe való belépéshez.
- FL jelenik meg a képernyőn.
- Nyomja meg a ◀ és ▶ gombokat az ON és az OFF közötti váltáshoz.

Fb (Kulcs hangjelzés)

- Hosszan nyomja meg az F gombot a további beállítások menübe való belépéshez.
- FL jelenik meg a képernyőn.
- Nyomja meg röviden az F gombot, amíg el nem éri az Fb (Kulcs hang) menüt.
- Nyomja meg a ◀ és ▶ gombokat az ON és az OFF közötti váltáshoz.

FC (A képernyő háttérvilágításának színe)

1. Hosszan nyomja meg az F gombot a további beállítások menübe való belépéshez.
2. FL jelenik meg a képernyőn.
3. Röviden nyomja meg az F gombot, amíg el nem éri az FC (LCD fény színe) menüt.
4. A ◀ és ▶ gombokkal válassza ki a 7 elérhető szín egyikét.

Aktiválja a mikrofon hangszóróját és az alapegység hangszóróját

1. Nyomja meg az F és ◀ gombokat egymás után
2. HM (a mikrofon hangszórója aktiválva) rövid ideig megjelenik a képernyőn.
3. Futtassa újra az F és ◀ billentyűkombinációt
4. A BO (mikrofon hangszóró és az alapegység hangszórója aktiválva) rövid ideig megjelenik a képernyőn.
5. Futtassa újra az F és ◀ billentyűkombinációt
6. A BA (az alapegység hangszórója aktiválva) rövid ideig megjelenik a képernyőn.

Változtassa meg a szabványt

A rádió használati szabványának módosításához kövesse az alábbi lépéseket:

1. Nyomja meg röviden az F és A / F gombokat a következő sorrendben: F - A / F
2. Most belépett a szokásos kiválasztási módba. A piros LED 3-szor felvillan. A ◀ vagy ▶ gombokkal válassza ki a kívánt szabványt.
3. Nyomja meg a PTT gombot a megerősítéshez.

Megjegyzés: Ha a rádió az Egyesült Királyság konfigurációjában van, nyomja meg hosszan az A / F gombot, hogy gyorsan átváltson a CE sávra.

Elérhető szabványok

Norma	Frekvencia (MHZ)	Csatornák	Ország	EMG (9/19)
EU	26.965-27.405	40CH (4W) AM/FM	AT, BE, BG, CH, CY, DK, EE, ES, FI, FR, GR, HR, HU, IE, IS, IT, LT, LU, LV, NL, NO, PT, RO, SE, SI	CH09: 27.065MHz AM/FM CH19: 27.185 AM/FM
CE	26.965-27.405	40CH (4W) Csak FM	RO, MT	CH09: 27.065MHz FM CH19: 27.185MHz FM
UK	27.60125-27.99125	40CH (4W) Csak FM	UK	CH09: 27.68125MHz FM CH19: 27.78125MHz FM
PL	26.960-27.400	-5KHZ 40CH (4W) AM/FM	PL	CH09: 27.060MHz AM/FM CH19: 27.180MHz AM/FM

IO	26.965-27.405	40CH (4W) AM/FM	IT	CH09: 27.065MHz AM/FM CH19: 27.185MHz AM/FM
I2	26.965-26.955	34CH (4W) AM/FM	IT	CH09: 27.065MHz AM/FM CH19: 27.185MHz AM/FM
dE	26.965-27.405	01CH- 40CH (4W) AM/FM	DE	CH09: 27.065MHz AM/FM CH19: 27.185 AM/FM
	26.565-26.955	41CH- 80CH (4W) Csak FM		
IN	26.965-27.275	27CH (4W) AM/FM	IN	CH09: 27.065MHz AM/FM CH19: 27.185MHz AM/FM

Visszaállítás

A gyári beállításokhoz való visszatéréshez nyomja meg a következő gombokat az alábbi sorrendben: **F** - ► - **EMG**
A piros LED háromszor felvillan és a rádió újraindul.

Műszaki adatok

Csatornák	40 AM/FM
Frekvenciasáv	26.965 – 27.405 MHz
Tápegység	13.2V
Méreték/súly	110 x 105 x 25 mm/0.550 kg
Üzemi hőmérséklet	-26° - +65°C
Recepció	
Érzékenység	> 1μV
Frekvenciaeltérés	≤500Hz
A jelenlegi felhasználás	200 mA in stand-by
Kibocsátás	
Maximális kimeneti teljesítmény	4W FM @ 13.2V
Moduláció	80% - 90% (AM)
	1.8-2.0 KHz (FM)
Antenna impedancia	50 Ohm
A jelenlegi felhasználás	max. 2 A

Avvertenze

- ⚠ Leggere le seguenti avvertenze per prevenire incendi, lesioni personali o danni alla radio.
- ⚠ Non tentare di regolare la radio durante la guida, poiché potrebbe mettere in pericolo la sua vita e degli altri passeggeri.
- ⚠ Questa radio è progettata per l'alimentazione a 12V DC. Non utilizzare una tensione superiore a quella consigliata.
- ⚠ Non collocare la radio su una superficie eccessivamente polverosa, umida o instabile.
- ⚠ Non collegare l'antenna durante la trasmissione; rischio di combustione o scossa elettrica.
- ⚠ Mantenere la distanza dai dispositivi che causano interferenze (come: tv, generatore etc.)
- ⚠ Si consiglia a coloro che usano pacemaker di mantenere la distanza dall'antenna durante la trasmissione e soprattutto di non toccarla.
- ⚠ Non avvicinare oggetti metallici alla parte elettrica interna; pericolo di scossa elettrica.
- ⚠ Evitare di esporre la radio a temperature inferiori a -26°C e superiori a $+60^{\circ}\text{C}$. La temperatura a bordo di un veicolo può talvolta superare gli $+80^{\circ}\text{C}$, il che può causare danni irreparabili in caso di esposizione prolungata. Non esporre la radio alla luce solare prolungata.
- ⚠ Non posizionare nulla sulla radio, impedirà il raffreddamento.
- ⚠ Verificare se la batteria è sufficientemente carica per evitare di scaricarsi rapidamente.
- ⚠ È importante arrestare la radio prima di avviare il motore, al fine di evitare i danni causati dall'alta tensione all'avvio.
- ⚠ Quando si sostituisce il fusibile, è necessario utilizzare un fusibile di tipo F da 2A 250V. In nessun caso si utilizza un fusibile con un valore superiore.
- ⚠ Se viene rilevato un odore o fumo anomalo che fuoriesce dalla radio, spegnere immediatamente il dispositivo..
- ⚠ Non trasmettere a lungo, la radio può surriscaldarsi eccessivamente..
- ⚠ Tenete la radio lontano da bambini.

Altre avvertenze:

Prima di collegare o utilizzare questo prodotto, leggere attentamente le seguenti istruzioni per l'uso. Conservare questo manuale per uso futuro. Prima di utilizzare la radio, collegare l'antenna. Controllare il SWR prima di trasmettere. Un SWR troppo elevato può portare alla distruzione dei componenti interni della radio, che non sono coperti da garanzia. Nessuno dei componenti interni della radio può essere riparato dall'utente. In caso di danni, contattare un centro autorizzato. Per prevenire il rischio di incendio, utilizzare solo l'alimentazione raccomandata.

Caratteristiche principali

- Tutti i tasti di controllo sono posizionati sul microfono
- Schermo multicolore (7 colori)
- Squelch manuale (28 livelli)
- Squelch digitale automatico (5 livelli)
- RF Gain
- Funzione di scansione dei canali
- S-meter RX-TX sullo schermo
- Spina accendisigari inclusa
- Connettore Kenwood a 2 pin per accessori audio

Istruzioni per l'installazione

Prima di installare la radio in auto, scegliere la posizione più adatta in modo da poterla utilizzare senza disturbare il conducente durante la guida.

Per installare la radio, utilizzare la staffa e gli accessori contenuti nella confezione. Le viti di supporto devono essere serrate per evitare vibrazioni della radio durante la guida. La staffa di montaggio può essere posizionata sopra o sotto la radio e può essere inclinata a seconda del metodo di installazione.

ATTENZIONE: Assicurarsi che la tensione alla quale si alimenta la radio sia quella indicata dal produttore (12V).

L'alimentazione della radio

Prima di accendere la radio, assicurarsi che il pulsante di accensione sia ruotato al massimo a sinistra.

Il cavo di alimentazione della radio include un fusibile di protezione (sul filo rosso). La radio è dotata di presa accendisigari. Per alimentare la radio, inserire la spina dell'accendisigari nell'apposito connettore.

ATTENZIONE: Se il fusibile si brucia, non sostituirlo con uno di valore superiore. Quello in fabbrica ha 2A.

L'installazione dell'antenna

Per utilizzare la radio è necessaria un'antenna che operi nell'intervallo di frequenza 26-28 MHz.

Per installare e calibrare l'antenna consultare un tecnico specializzato.

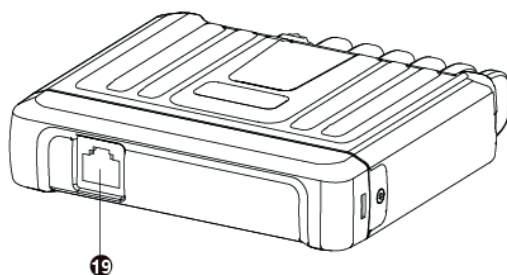
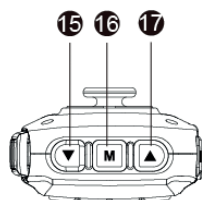
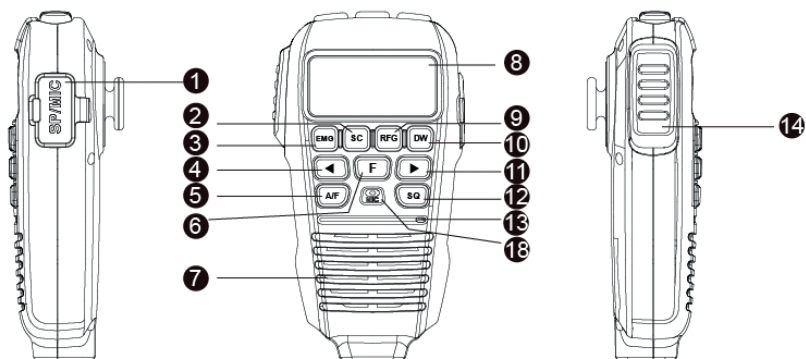
Normalmente l'antenna deve essere posizionata nella parte più alta del veicolo, senza essere schermata da ostacoli e il più lontano possibile da qualsiasi fonte elettrica o rumore elettromagnetico. Il cavo coassiale dell'antenna non deve essere interrotto o premuto. Collegare la spina all'estremità del cavo coassiale dell'antenna alla spina dell'antenna sul retro della radio.

Testare il funzionamento della radio

Una volta installata e alimentata la radio, testarne il corretto funzionamento:

- Verificare che la radio sia alimentata correttamente
- Verificare il collegamento dell'antenna alla radio
- Collegare il microfono alla presa sul pannello anteriore della radio
- Accendere la radio premendo a lungo il tasto MUTE/PWR.
- Selezionare il canale desiderato utilizzando i tasti ◀ e ▶ sul microfono.
Nota: in Romania viene utilizzato il canale 22
- Regolare il livello di squelch sull'area in cui scompare il rumore di fondo. (Le istruzioni per l'attivazione e la regolazione della funzione ASQ/SQ sono disponibili nella pagina 115)
- Premere il pulsante PTT sul microfono per emettere e rilasciarlo per ricevere
- Controllare il livello del segnale trasmesso/ricevuto tramite le barre del segnale sullo schermo del microfono.

Tasti e funzioni



No	Nome tasto	Funzione tramite pressione breve	Funzione tramite pressione lunga
1	Connettore per auricolari	-	-
2	SCAN	Scansione canali	-
3	EMG	Abilita i canali di emergenza	-

4	Tasto DOWN	Diminuire il numero del canale	Diminuisce continuamente il numero del canale
5	A/F	Passa dalla modalità AM a quella FM/torna all'ultimo canale	-
6	F	Premere due volte brevemente per attivare la funzione di blocco dei tasti (Lock)	Va dal menu di impostazioni
7	Altoparlante	-	-
8	Schermo LCD	-	-
9	RFG	Abilita RF Gain	-
10	DW	Abilita Dual Watch	-
11	Tasto UP	Aumenta il numero del canale	Aumenta continuamente il numero del canale
12	SQ/ASQ	Imposta il livello SQ/ASQ	Passa da SQ a ASQ
13	LED (indicatore RX/TX)	-	-
14	PTT	Premere brevemente per emettere	-
15	SQ/VOL-	Diminuisce il numero del livello SQ/ Diminuisce il volume	-
16	MUTE/PWR	Premere brevemente due volte per annullare l'altoparlante	Tenere premuto per accendere/spegnere la radio
17	SQ/VOL+	Aumenta il numero del livello SQ/Aumenta il volume	-
18	MIC	Microfono	-

19	Connettore RJ45 per microfono	-	-
----	-------------------------------	---	---

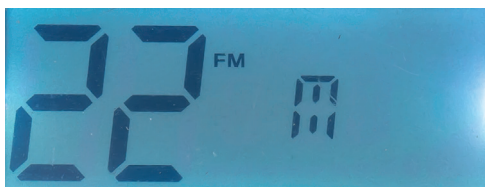
Operazioni di base

Accendi/spegni la radio e regola il volume

1. Premere a lungo il tasto MUTE/PWR per accendere la stazione.
2. Lo schermo si illuminerà e visualizzerà tutte le icone delle radio, quindi lo standard attivo, quindi il numero del canale corrente e le funzioni attive.
3. Premere brevemente i tasti SQ/VOL- e SQ/VOL + per regolare il volume. Sono disponibili 10 livelli, 00-09. Il livello impostato lampeggia sullo schermo per 3 secondi, dopodiché lo schermo tornerà alla modalità di visualizzazione standard (numero canale e funzioni attive).



4. Premere brevemente due volte il tasto MUTE/PWR per annullare l'altoparlante (Mute). L'icona M apparirà sullo schermo.



Nota: spegnendo e riaccendendo la radio, la funzione Mute rimane attiva. Premere di nuovo brevemente due volte il tasto MUTE/PWR per riattivare l'altoparlante.

5. Premere a lungo il tasto MUTE/PWR per spegnere la radio.

Selezione del canale

Premere brevemente ◀ e ▶ sul microfono per cambiare canale. Tenere premuto per scorrere i canali più velocemente.

Nota: in modalità 400 canali, premere a lungo i tasti SU e GIÙ per cambiare continuamente 10 canali contemporaneamente.

Funzioni

SQ/ASQ

Abilitare lo squelch manuale (SQ) e l'imporadio del livello

1. Premere brevemente il tasto SQ.
2. L'icona SQ apparirà sullo schermo, mentre il livello di squelch corrente lampeggerà.
3. Premere le frecce (▼ e ▲) sulla parte superiore del microfono per impostare il livello di squelch desiderato. Sono disponibili 28 livelli.
4. Il livello impostato lampeggerà sullo schermo per 3 secondi, quindi lo schermo tornerà alla modalità di visualizzazione standard.

Nota: dopo aver impostato il livello, l'icona SQ non rimarrà visualizzata sullo schermo.



Abilitare lo squelch automatico (ASQ) e l'imporadio del livello

1. Premere a lungo il tasto SQ.
2. L'icona ASQ apparirà sul lato destro dello schermo.
3. Premere brevemente il tasto SQ. L'icona AQ apparirà sullo schermo,

mentre il livello di squelch corrente lampeggerà.

4. Premere le frecce (▼ e ▲) sulla parte superiore del microfono per impostare il livello di squelch desiderato. Sono disponibili 5 livelli.
5. Il livello impostato lampeggerà sullo schermo per 3 secondi, quindi lo schermo tornerà alla modalità di visualizzazione standard.
6. Per disabilitare la funzione ASQ, tenere nuovamente premuto il tasto SQ.

Nota: dopo aver impostato il livello, l'icona ASQ rimarrà visualizzata sullo schermo.



Modulazione AM/FM

Premere brevemente il tasto AF/SC [2] per passare da AM a FM.

Note:

- Se la radio è impostata su uno standard che non supporta AM, la pressione del tasto A/F non avrà alcun effetto. Sullo schermo verrà visualizzata sempre l'icona FM.
- Se la radio è impostata su uno standard che supporta solo la modulazione AM o solo FM, premendo brevemente il tasto A/F si ritorna all'ultimo canale utilizzato.

RF Gain

1. Premere brevemente il tasto RFG sul microfono.
2. L'icona R apparirà sullo schermo, mentre il livello di guadagno RF corrente lampeggerà.
3. Premere le frecce (◀ e ▶) sulla parte anteriore del microfono per impostare il livello di squelch desiderato. Sono disponibili 9 livelli, 00-06-12-18-24-30-36-42-48-54.
4. Il livello impostato lampeggerà sullo schermo per 3 secondi, quindi lo

schermo tornerà alla modalità di visualizzazione standard.

Nota: l'icona R rimarrà visualizzata sullo schermo.

5. Per disabilitare la funzione RF Gain, modificare il livello su 00.



EMG (canali di emergenza)

1. Premere brevemente il tasto EMG.
2. L'icona EMG lampeggerà nella parte superiore dello schermo e apparirà il canale 09.
3. Premere di nuovo brevemente il tasto EMG e la radio passerà al canale 19.
4. Premere di nuovo per uscire dalla modalità di emergenza. Lo schermo tornerà alla modalità di visualizzazione standard.

Nota: I seguenti tasti rimangono attivi in modalità EMG: PTT, VOL -/+ , RFG, MUTE/PWR.



Lock (Blocco tasti)

1. Premere brevemente due volte il tasto F.
2. L'icona LOCK apparirà sullo schermo.
3. Tutti i tasti tranne il tasto PTT e quelli del volume sono bloccati.

4. Per riattivare i tasti, premere di nuovo brevemente due volte il tasto F..



Scan (Scansione canali)

1. Premere brevemente il tasto SC.
2. L'icona SC apparirà sullo schermo.
3. La radio inizierà immediatamente la scansione dei canali.
4. Modificare la direzione di scansione premendo le frecce (◀ e ▶) sul pannello anteriore del microfono.
5. Uscire dalla modalità di scansione premendo di nuovo brevemente il tasto SC.

Nota: i seguenti tasti rimangono attivi in modalità SCAN: PTT, RFG, MUTE/PWR, A/F.



Dual watch

1. Per prima cosa selezionare il canale principale che si desidera monitorare premendo i tasti ◀ e ▶. Ad esempio, seleziona il canale 22.
2. Per selezionare il canale secondario, premere brevemente il tasto DW.
3. L'icona DW apparirà sullo schermo e il numero del canale secondario corrente lampeggerà.
4. Utilizzare i tasti ◀ e ▶ per cambiare il canale secondario. Ad esempio, seleziona il canale 20.
5. Dopo aver scelto il canale secondario, premere di nuovo brevemente il

tasto DW.

6. I due canali monitorati, ad esempio 22 e 20, verranno visualizzati alternativamente sullo schermo.
7. Premere nuovamente il tasto DW per uscire dalla modalità Dual watch.



Menu impostazioni aggiuntive



FL (Retroilluminazione dei tasti)

1. Premere a lungo il tasto F per accedere al menu delle impostazioni aggiuntive.
2. FL apparirà sullo schermo.
3. Premere i tasti ◀ e ▶ per passare da ON a OFF e viceversa.

Fb (Suono tasti)

1. Premere a lungo il tasto F per accedere al menu delle impostazioni aggiuntive.
2. FL apparirà sullo schermo.
3. Premere brevemente il tasto F fino a raggiungere il menu Fb (Key tone).
4. Premere i tasti ◀ e ▶ per passare da ON a OFF e viceversa.

FC (Colore della retroilluminazione dello schermo)

1. Premere a lungo il tasto F per accedere al menu delle impostazioni aggiuntive.
2. FL apparirà sullo schermo.
3. Premere brevemente il tasto F fino a raggiungere il menu FC (LCD light color).
4. Premere i tasti ◀ e ▶ per scegliere uno dei 7 colori disponibili.

Attiva l'altoparlante del microfono e l'altoparlante dell'unità base

1. Premere i tasti F e ◀ consecutivamente
2. Sullo schermo apparirà brevemente HM (altoparlante del microfono attivato).
3. Esegui nuovamente la combinazione di tasti F e ◀
4. Sullo schermo apparirà brevemente BO (altoparlante del microfono e altoparlante della base attivati).
5. Esegui nuovamente la combinazione di tasti F e ◀
6. Sullo schermo apparirà brevemente BA (altoparlante dell'unità base attivato).

Cambia lo standard

Per modificare lo standard di utilizzo della radio, seguire i passaggi seguenti:

1. Premere brevemente i tasti F e A / F nel seguente ordine: F - A / F
2. Ora sei entrato nella modalità di selezione standard. Il LED rosso lampeggerà 3 volte. Utilizzare i tasti ◀ o ▶ per selezionare lo standard desiderato.
3. Premere PTT per confermare.

Nota: quando la radio è in configurazione UK, premere a lungo il tasto A / F per passare rapidamente alla banda CE.

Standard disponibili

Standard	Frequenza (MHZ)	Canali	Paese	EMG (9/19)
EU	26.965-27.405	40CH (4W) AM/FM	AT, BE, BG, CH, CY, DK, EE, ES, FI, FR, GR, HR, HU, IE, IS, IT, LT, LU, LV, NL, NO, PT, RO, SE, SI	CH09: 27.065MHz AM/FM CH19: 27.185 AM/FM
CE	26.965-27.405	40CH (4W) Solo FM	RO, MT	CH09: 27.065MHz FM CH19: 27.185MHz FM
UK	27.60125-27.99125	40CH (4W) Solo FM	UK	CH09: 27.68125MHz FM CH19: 27.78125MHz FM
PL	26.960-27.400	-5KHZ 40CH (4W) AM/FM	PL	CH09: 27.060MHz AM/FM CH19: 27.180MHz AM/FM

IO	26.965-27.405	40CH (4W) AM/FM	IT	CH09: 27.065MHz AM/FM CH19: 27.185MHz AM/FM
I2	26.965-26.955	34CH (4W) AM/FM	IT	CH09: 27.065MHz AM/FM CH19: 27.185MHz AM/FM
dE	26.965-27.405	01CH- 40CH (4W) AM/FM	DE	CH09: 27.065MHz AM/FM CH19: 27.185 AM/FM
	26.565-26.955	41CH- 80CH (4W) Solo FM		
IN	26.965-27.275	27CH (4W) AM/FM	IN	CH09: 27.065MHz AM/FM CH19: 27.185MHz AM/FM

Ripristino dei valori di fabbrica

Per tornare alle impostazioni di fabbrica, premere i seguenti tasti nell'ordine sottostante: **F - ► - EMG**

Il LED rosso lampeggerà 3 volte e la radio si riavvierà.

Specifiche tecniche

Canali	40 AM/FM
Banda di frequenza	26.965 - 27.405 MHz
Alimentazione elettrica	13.2V
Dimensioni/peso	110 x 105 x 25 mm/0.550 kg
Temperatura di esercizio	-26° - +65°C
Ricezione	
Sensibilità	> 1 μ V
Deviazione di frequenza	≤500Hz
Consumo	200 mA in stand-by
Emissione	
Massima potenza di uscita	4W FM @ 13.2V
Modulazione	80% - 90% (AM)
	1.8-2.0 KHz (FM)
Impedenza dell'antenna	50 Ohm
Consumo	max. 2 A

Speciale waarschuwingen

- ⚠ Lees de onderstaande waarschuwingen om brand, persoonlijk letsel of schade aan de CB-radio of de CB-antenne te voorkomen.
- ⚠ Probeer de radio niet te bedienen tijdens het rijden. Als u dit doet, stelt u zichzelf bloot aan het risico van verkeersongevallen.
- ⚠ Deze radio is ontworpen voor een voeding van 12 V DC. Gebruik geen hogere spanning dan de aanbevolen spanning.
- ⚠ Plaats de radio niet op een extreem stoffige, vochtige of onstabiele ondergrond.
- ⚠ Sluit de antenne niet aan tijdens verzending; risico op elektrische schokken.
- ⚠ Blijf uit de buurt van storende apparaten (zoals: tv, generator, etc.)
- ⚠ Degenen die pacemakers gebruiken, wordt geadviseerd om tijdens het zenden afstand te houden van de antenne en deze vooral niet aan te raken.
- ⚠ Breng geen metalen voorwerpen in de buurt van het interne elektrische gedeelte van de radio; gevaar voor elektrische schokken.
- ⚠ Stel de radio niet bloot aan temperaturen lager dan -26°C en hoger dan $+60^{\circ}\text{C}$, de temperatuur aan boord van een voertuig kan soms hoger zijn dan 80°C , wat bij langdurige blootstelling onherstelbare schade aan de radio kan veroorzaken. Stel de radio niet langdurig bloot aan zonlicht.
- ⚠ Dek de radio niet af, dit voorkomt dat hij afkoelt.
- ⚠ Controleer of de voertuigaccu voldoende is opgeladen om een snelle ontlading te voorkomen.
- ⚠ Het is belangrijk om de radio uit te schakelen voordat u de motor start om schade door een hoge startspanning te voorkomen.
- ⚠ Bij het vervangen van de zekering dient u een 2A 250V type F-zekering te gebruiken. Gebruik geen zekering met een hogere waarde.
- ⚠ Als er een abnormale geur of rook uit de radio komt, moet u de radio onmiddellijk uitschakelen.
- ⚠ Zend niet gedurende lange tijd, de radio kan dan warm worden en defect raken.
- ⚠ Houd de radio uit de buurt van kinderen.

Andere waarschuwingen

Lees de gebruiksaanwijzing zorgvuldig door voordat u dit product aansluit of gebruikt. Bewaar deze handleiding voor toekomstig gebruik.

Sluit de antenne aan voordat u de radio gebruikt. Controleer de SWR voordat u verzendt. Een te hoge SWR kan leiden tot vernietiging van de radio-terminals, interne componenten die niet onder de garantie vallen.

Er zijn geen componenten van de radio die door de gebruiker kunnen worden gerepareerd. Neem voor reparaties contact op met een erkend servicecentrum.

Gebruik een geschikte voeding om brandgevaar te voorkomen.

Belangrijkste kenmerken

- Alle bedieningstoetsen zijn op de microfoon geplaatst
- Multicolor scherm (7 kleuren)
- Handmatige squelch (28 niveaus)
- Automatische digitale squelch (5 niveaus)
- RF-versterking
- Kanaalscanfunctie
- S-meter RX-TX op het scherm
- Lichtere plug inbegrepen
- 2-pins Kenwood-connector voor audioaccessoires

Installatie instructies

Kies de meest geschikte plaats voordat u de radio in uw auto installeert, zodat u deze tijdens het rijden niet stoort.

Gebruik de beugel en accessoires in de verpakking om de radio te installeren. De schroeven moeten goed worden vastgedraaid om trillingen van de radio tijdens het rijden te voorkomen. De montagebeugel kan boven of onder de radio worden geplaatst en kan worden gekanteld, afhankelijk van de installatiemethode.

Waarschuwing: Zorg ervoor dat het voltage waarmee u de radio levert, het voltage is dat is aangegeven door de fabrikant (12V).

Zet de radio aan

Het netsnoer van de radio is voorzien van een zekering (op de rode draad). De

radio is voorzien van een sigarettenaanstekerplug. Om de radio van stroom te voorzien, steekt u de sigarettenaanstekerstekker in de daarvoor bestemde sleuf in uw auto.

waarschuwing: Als de zekering doorbrandt, vervang deze dan niet door een exemplaar met een hogere waarde. Die in de fabriek heeft 2A.

De installatie van de antenne

Om de radio te gebruiken heb je een antenne nodig die werkt op de frequentie 26-28 MHz.

Raadpleeg een gespecialiseerde technicus om de antenne te installeren en te kalibreren.

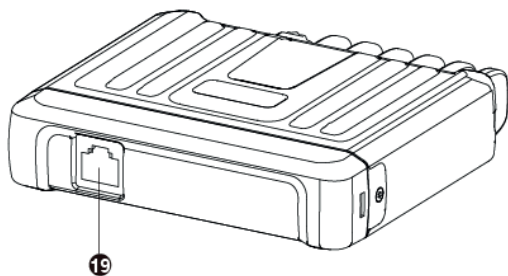
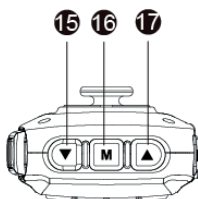
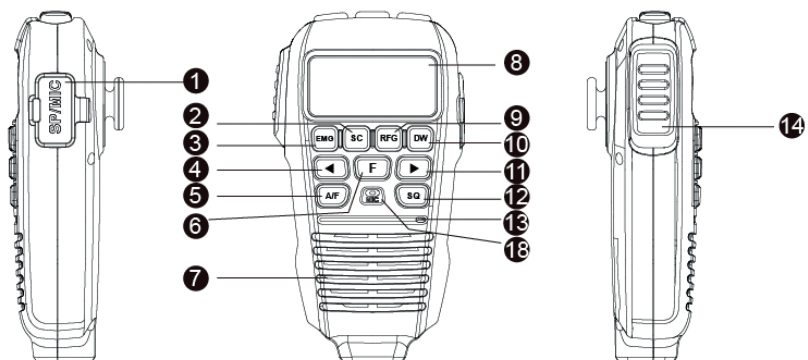
Gewoonlijk moet de antenne op het hoogste deel van het voertuig worden geplaatst, zonder te worden afgeschermd door obstakels en zo ver mogelijk van elektrische bronnen of elektromagnetische ruis. De coaxkabel van de antenne mag niet worden onderbroken of ingedrukt. Sluit de stekker aan het uiteinde van de antennecoaxkabel aan op de antennestekker aan de achterkant van de radio.

De radio testen

Nadat de radio is geïnstalleerd en ingeschakeld, test u de juiste werking:

- Controleer of de radio correct is ingeschakeld
- Controleer de antenneverbinding met de radio
- Sluit de microfoon aan op de aansluiting op het voorpaneel van de radio
- Schakel de radio in door lang op de MUTE / PWR-toets te drukken.
- Selecteer het gewenste kanaal met de ◀ en ▶ toetsen op de microfoon. Let op: in Roemenië wordt kanaal 22 gebruikt
- Pas het squelch-niveau aan het gebied aan waar de achtergrondruis verdwijnt. (Instructies voor het activeren en aanpassen van de ASQ / SQ-functie vindt u op pagina 132)
- Druk op de PTT-knop op de microfoon om uit te voeren en laat deze los om te ontvangen
- Controleer het niveau van het signaal dat wordt verzonden / ontvangen via de signaalbalken op het scherm van de microfoon.

Toetsen en functies



Nee.	Sleutel naam	Korte persfunctie	Lang indrukken
1	Oortelefoon aansluiting	-	-
2	SCANNEN	Kanalen scannen	-
3	EMG	Schakel noodkanalen in	-

4	DOWN-toets	Verlaag het kanaalnummer	Verlaagt het kanaalnummer continu
5	A / F	Schakel tussen AM- en FM-modus / keer terug naar het laatste kanaal	-
6	F.	Tweemaal kort indrukken om de toetsblokkering (Lock) te activeren	Ga naar het instellingenmenu
7	Spreker	-	-
8	LCD scherm	-	-
9	RFG	Schakel RF-versterking in	-
10	DW	Schakel Dual Watch in	-
11	Naar boven toets	Verhoog het kanaalnummer	Verhoogt het kanaalnummer continu
12	SQ / ASQ	Stel het SQ / ASQ-niveau in	Schakel tussen SQ en ASQ
13	LED (RX / TX-indicator)	-	-
14	PTT	Druk kort om uit te zenden	-
15	SQ / VOL-	Verlaagt het SQ-niveaunummer / verlaagt het volume	-
16	MUTE / PWR	Druk tweemaal kort om de luidspreker te annuleren	Houd ingedrukt om de radio in / uit te schakelen
17	SQ / VOL +	Verhoog het SQ-niveaunummer / Verhoog het volume	-
18	MIC	Microfoon	-
19	RJ45-connector voor microfoon	-	-

Basisbewerkingen

Zet de radio aan / uit en pas het volume aan

1. Druk lang op de MUTE / PWR-toets om het station in te schakelen.
2. Het scherm zal oplichten en alle radio's pictogrammen weergeven, dan de actieve standaard, dan het huidige kanaalnummer en actieve functies.
3. Druk kort op de toetsen SQ / VOL- en SQ / VOL + om het volume aan te passen. Er zijn 10 niveaus beschikbaar, 00-09. Het ingestelde niveau knippert gedurende 3 seconden op het scherm, waarna het scherm terugkeert naar de standaard weergavemodus (kanaalnummer en actieve functies).



4. Druk tweemaal kort op de MUTE / PWR-toets om de luidspreker te annuleren (Mute). Het M-pictogram verschijnt op het scherm.



Let op: door de radio uit en weer in te schakelen, blijft de Mute-functie actief. Druk nogmaals twee keer kort op de MUTE / PWR-toets om de luidspreker weer te activeren.

5. Druk lang op de MUTE / PWR-toets om de radio uit te schakelen.

Kanaalkeuze

Druk kort op ◀ en ▶ op de microfoon om het kanaal te wijzigen. Houd

ingedrukt om sneller door de kanalen te bladeren.

Opmerking: Druk in de modus 400 kanalen lang op de toetsen OMHOOG en OMLAAG om continu tussen 10 kanalen te schakelen.

Functies

SQ/ASQ

Schakel handmatige squelch (SQ) en niveau-instelling in

1. Druk kort op de SQ-toets.
2. Het SQ-pictogram verschijnt op het scherm, terwijl het huidige squelch-niveau knippert.
3. Druk op de pijlen (▼ en ▲) aan de bovenkant van de microfoon om het gewenste squelch-niveau in te stellen. Er zijn 28 niveaus beschikbaar.
4. Het ingestelde niveau knippert gedurende 3 seconden op het scherm, daarna keert het scherm terug naar de standaard weergavemodus.

Opmerking: Nadat u het niveau heeft ingesteld, blijft het SQ-pictogram niet op het scherm weergegeven.



Schakel automatische squelch (ASQ) en niveau-instelling in

1. Druk lang op de SQ-toets.
2. Het ASQ-pictogram verschijnt aan de rechterkant van het scherm.
3. Druk kort op de SQ-toets. Het ASQ-pictogram verschijnt op het scherm, terwijl het huidige squelch-niveau knippert.
4. Druk op de pijlen (▼ en ▲) aan de bovenkant van de microfoon om het gewenste squelch-niveau in te stellen. Er zijn 5 niveaus beschikbaar. Het

ingestelde niveau knippert gedurende 3 seconden op het scherm, daarna keert het scherm terug naar de standaard weergavemodus.

- Om de ASQ-functie uit te schakelen, houdt u de SQ-toets opnieuw ingedrukt.

Opmerking: Nadat u het niveau heeft ingesteld, blijft het ASQ-pictogram op het scherm weergegeven.



AM / FM-modulatie

Druk kort op de AF / SC-toets [2] om tussen AM en FM te wisselen.

Opmerkingen:

- Als u de radio heeft ingesteld op een standaard die geen AM ondersteunt, heeft het indrukken van de A / F-toets geen effect. Het FM-pictogram wordt ook op het scherm weergegeven.*
- Als de radio is ingesteld op een standaard die alleen AM- of alleen FM-modulatie ondersteunt, keert u kort op de A / F-toets terug naar het laatst gebruikte kanaal.*

RF Gain

- Druk kort op de RFG-toets op de microfoon.
- Het R-pictogram verschijnt op het scherm, terwijl het huidige RF-versterkingsniveau knippert.
- Druk op de pijlen (◀ en ▶) aan de voorkant van de microfoon om het gewenste squelch-niveau in te stellen. Er zijn 9 niveaus beschikbaar: 00-06-12-18-24-30-36-42-48-54.
- Het ingestelde niveau knippert gedurende 3 seconden op het scherm, daarna keert het scherm terug naar de standaard weergavemodus.

Opmerking: het R-pictogram blijft op het scherm weergegeven.

- Wijzig het niveau in 00 om de functie RF-versterking uit te schakelen.



EMG (Noodkanalen)

- Druk kort op de EMG-toets.
- Het EMG-pictogram knippert bovenaan het scherm en kanaal 09 verschijnt.
- Druk nogmaals kort op de EMG-toets en de radio schakelt over naar kanaal 19.
- Druk nogmaals om de noodmodus te verlaten. Het scherm keert terug naar de standaard weergavemodus.

Opmerking: de volgende toetsen blijven actief in de EMG-modus: PTT, VOL +/-, RFG, MUTE/PWR.



Lock (Slot)

- Druk tweemaal kort op de F-toets.
- Het LOCK-pictogram verschijnt op het scherm.
- Alle toetsen behalve de PTT-toets en de volumetoetsen zijn vergrendeld.
- Om de toetsen weer te activeren, drukt u nogmaals twee keer kort op de F-toets.



Scan (Kanaalscan)

1. Druk kort op de SC-toets.
2. Het SC-pictogram verschijnt op het scherm.
3. De radio begint onmiddellijk met het scannen van de kanalen.
4. Verander de scanrichting door op de pijlen (◀ en ▶) op het voorpaneel van de microfoon te drukken.
5. Door nogmaals kort op de SC-toets te drukken, verlaat u de scanmodus.

Opmerking: de volgende toetsen blijven actief in de SCAN-modus: PTT, RFG, MUTE/PWR, A/F.



Dual watch

1. Selecteer eerst het hoofdkanaal dat u wilt monitoren door op de ▶ en ◀ toetsen te drukken. Selecteer bijvoorbeeld kanaal 22.
2. Druk kort op de DW-toets om het secundaire kanaal te selecteren.
3. Het DW-pictogram verschijnt op het scherm en het huidige secundaire kanaalnummer knippert.
4. Gebruik de ▶ en ◀ toetsen om het subkanaal te veranderen. Selecteer bijvoorbeeld kanaal 20.
5. Druk na het kiezen van het secundaire kanaal nogmaals kort op de DW-toets.
6. De twee bewaakte kanalen, bijvoorbeeld 22 en 20, worden afwisselend op het scherm weergegeven.
7. Druk nogmaals op de DW-toets om de Dual Watch-modus te verlaten.



Extra instellingenmenu



FL (Toetsen achtergrondverlichting)

1. Druk lang op de F-toets om het menu met aanvullende instellingen te openen.
2. FL verschijnt op het scherm.
3. Druk op de ◀ en ▶ toetsen om te schakelen tussen AAN en UIT.

Fb (Toets piep)

1. Druk lang op de F-toets om het menu met aanvullende instellingen te openen.
2. FL verschijnt op het scherm.
3. Druk kort op de F-toets totdat u bij het menu Fb (Toetstoon) komt.
4. Druk op de ◀ en ▶ toetsen om te schakelen tussen AAN en UIT.

FC (Kleur van achtergrondverlichting van scherm)

1. Druk lang op de F-toets om het menu met aanvullende instellingen te openen.
2. FL verschijnt op het scherm.
3. Druk kort op de F-toets totdat u in het FC-menu (LCD-lichtkleur) komt.
4. Druk op de ◀ en ▶ toetsen om een van de 7 beschikbare kleuren te kiezen.

Activeer de microfoonluidspreker en de luidspreker van het basisstation

1. Druk achtereenvolgens op de toetsen F en ◀
2. HM (microfoon luidspreker geactiveerd) verschijnt korte tijd op het scherm.
3. Voer de toetsencombinatie F en ◀ opnieuw uit
4. BO (microfoonluidspreker en luidspreker basisstation geactiveerd) verschijnt korte tijd op het scherm.
5. Voer de toetsencombinatie F en ◀ opnieuw uit
6. BA (luidspreker van het basisstation geactiveerd) verschijnt korte tijd op het scherm.

Verander de standaard

Volg de onderstaande stappen om de gebruiksstandaard van de radio te wijzigen:

1. Druk kort op de F- en A / F-toetsen in de volgende volgorde: F - A/F
2. U bent nu in de standaard selectiemodus. De rode LED knippert 3 keer. Gebruik de toetsen ◀ of ▶ om de gewenste standaard te selecteren.
3. Druk op PTT om te bevestigen.

Opmerking: wanneer de radio in de UK-configuratie staat, drukt u lang op de A / F-toets om snel over te schakelen naar de CE-band.

Beschikbare normen

Standard	Frequentie (MHZ)	Kanalen	Land	EMG (9/19)
EU	26.965-27.405	40CH (4W) AM/FM	AT, BE, BG, CH, CY, DK, EE, ES, FI, FR, GR, HR, HU, IE, IS, IT, LT, LU, LV, NL, NO, PT, RO, SE, SI	CH09: 27.065MHz AM/FM CH19: 27.185 AM/FM
CE	26.965-27.405	40CH (4W) Alleen FM	RO, MT	CH09: 27.065MHz FM CH19: 27.185MHz FM
UK	27.60125-27.99125	40CH (4W) Alleen FM	UK	CH09: 27.68125MHz FM CH19: 27.78125MHz FM
PL	26.960-27.400	-5KHZ 40CH (4W) AM/FM	PL	CH09: 27.060MHz AM/FM CH19: 27.180MHz AM/FM

IO	26.965-27.405	40CH (4W) AM/FM	IT	CH09: 27.065MHz AM/FM CH19: 27.185MHz AM/FM
I2	26.965-26.955	34CH (4W) AM/FM	IT	CH09: 27.065MHz AM/FM CH19: 27.185MHz AM/FM
dE	26.965-27.405	01CH- 40CH (4W) AM/FM	DE	CH09: 27.065MHz AM/FM CH19: 27.185 AM/FM
	26.565-26.955	41CH- 80CH (4W) Alleen FM		
IN	26.965-27.275	27CH (4W) AM/FM	IN	CH09: 27.065MHz AM/FM CH19: 27.185MHz AM/FM

Reset

Om terug te keren naar de fabrieksinstellingen, drukt u in de onderstaande volgorde op de volgende toetsen :

F - ► - EMG

De rode LED zal 3 keer knipperen en de radio zal herstarten.

Technische specificaties

Kanalen	40 AM/FM
Frequentieband	26.965 – 27.405 MHz
Stroomvoorziening	13.2V
Afmetingen / gewicht	110 x 105 x 25 mm/0.550 kg
Bedrijfstemperatuur	-26° - +65°C
Ontvangst	
Gevoeligheid	> 1µV
Frequentie-afwijking	≤500Hz
Huidige consumptie	200 mA in stand-by
Emissie	
Maximaal uitgangsvermogen	4W FM @ 13.2V
Modulatie	80% - 90% (AM)
	1.8-2.0 KHz (FM)
Antenne-impedantie	50 Ohm
Actueel	max. 2 A

Specjalne ostrzeżenia

- ⚠ Przeczytaj poniższe ostrzeżenia, aby zapobiec pożarowi, obrażeniom ciała, zniszczeniu radio lub anteny.
- ⚠ Nie próbuj regulować radio podczas jazdy. Takie postępowanie naraża Cię na ryzyko wypadków drogowych.
- ⚠ Ta stacja jest przystosowana do zasilania 12V DC. Nie używaj napięcia wyższego niż zalecane.
- ⚠ Nie stawiaj radio na nadmiernie zakurzonej, wilgotnej lub niestabilnej powierzchni.
- ⚠ Nie podłączaj anteny podczas transmisji, ryzyko poparzenia lub porażenia prądem.
- ⚠ Trzymaj się z dala od urządzeń zakłócających (takich jak: telewizor, generator itp.)
- ⚠ Osoby korzystające z rozruszników serca powinny zachować odpowiednią odległość od anteny podczas transmisji, a zwłaszcza jej nie dotykać..
- ⚠ Nie zbliżać metalowych przedmiotów do wewnętrznej części elektrycznej radio; niebezpieczeństwo porażenia prądem.
- ⚠ Należy unikać wystawiania radio na działanie temperatur niższych niż -26°C i wyższych niż $+60^{\circ}\text{C}$, temperatura na pokładzie pojazdu może czasami przekroczyć 80°C , co może spowodować nieodwracalne uszkodzenie radio w przypadku długotrwałej ekspozycji. Nie wystawiaj radio na długotrwałe działanie promieni słonecznych.
- ⚠ Nie kładź niczego na urządzeniu, zapobiegnie to jego ostygnięciu.
- ⚠ Sprawdź, czy akumulator pojazdu jest wystarczająco naładowany, aby uniknąć szybkiego rozładowania.
- ⚠ Ważne jest, aby wyłączyć stację przed uruchomieniem silnika, aby uniknąć uszkodzeń spowodowanych wysokim napięciem rozruchowym..
- ⚠ Podczas wymiany bezpiecznika należy użyć bezpiecznika 2 A 250 V typu F. Nie należy używać bezpiecznika o wyższej wartości.
- ⚠ W przypadku wykrycia nietypowego zapachu lub dymu dochodzącego ze radio, natychmiast wyłącz urządzenie.
- ⚠ Nie nadawaj przez długi czas, stacja może się nagrzać i uszkodzić.
- ⚠ Trzymaj stację z dala od dzieci.

Inne ostrzeżenia:

Przed podłączeniem lub użyciem tego produktu należy uważnie przeczytać instrukcję obsługi. Zachowaj tę instrukcję na przyszłość.

Przed użyciem radio podłącz antenę. Sprawdź SWR przed wydaniem. Zbyt duży SWR może doprowadzić do zniszczenia końcówek radio, elementów wewnętrznych, które nie są objęte gwarancją.

Nie ma elementów radio, które mogą być naprawiane przez użytkownika. W celu naprawy skontaktuj się z autoryzowanym centrum serwisowym.

Aby zapobiec ryzyku pożaru, użyj odpowiedniego zasilacza.

Kluczowe cechy

- Wszystkie klawisze sterujące znajdują się na mikrofonie
- Wielokolorowy ekran (7 kolorów)
- Ręczna blokada szumów (28 poziomów)
- Automatyczna cyfrowa blokada szumów (5 poziomów)
- Wzmocnienie RF
- Funkcja wyszukiwania kanałów
- S-meter RX-TX na ekranie
- W zestawie wtyczka do zapalniczki
- 2-pinowe złącze Kenwood do akcesoriów audio

Instrukcje Instalacji

Przed zainstalowaniem radio w samochodzie należy wybrać najbardziej odpowiednie miejsce, aby móc z niej korzystać bez przeszkadzania sobie podczas jazdy.

Aby zainstalować stację, użyj wspornika i akcesoriów w opakowaniu. Śruby wsporcze muszą być dokręcone, aby uniknąć drgań radio podczas ruchu. Wspornik montażowy można umieścić nad lub pod stacją i można go przechylić w zależności od metody montażu.

UWAGA: *Upewnij się, że napięcie pod jakim zasilana jest stacja jest zgodne z podanym przez producenta (12V).*

Zasilanie radio

W kablu zasilającym radio znajduje się bezpiecznik ochronny (na przewodzie czerwonym). Stacja wyposażona jest we wtyczkę do zapalniczki. Aby zasilić stację, włóż wtyczkę zapalniczki do dedykowanego gniazda pod samochodem.

UWAGA: Jeśli bezpiecznik się przepali, nie wymieniaj go na bezpiecznik o wyższej wartości. Ten w fabryce ma 2A.

Instalacja anteny

Do korzystania ze radio potrzebna jest antena pracująca w paśmie 26-28MHz. Aby zainstalować i skalibrować antenę, skonsultuj się z wyspecjalizowanym technikiem.

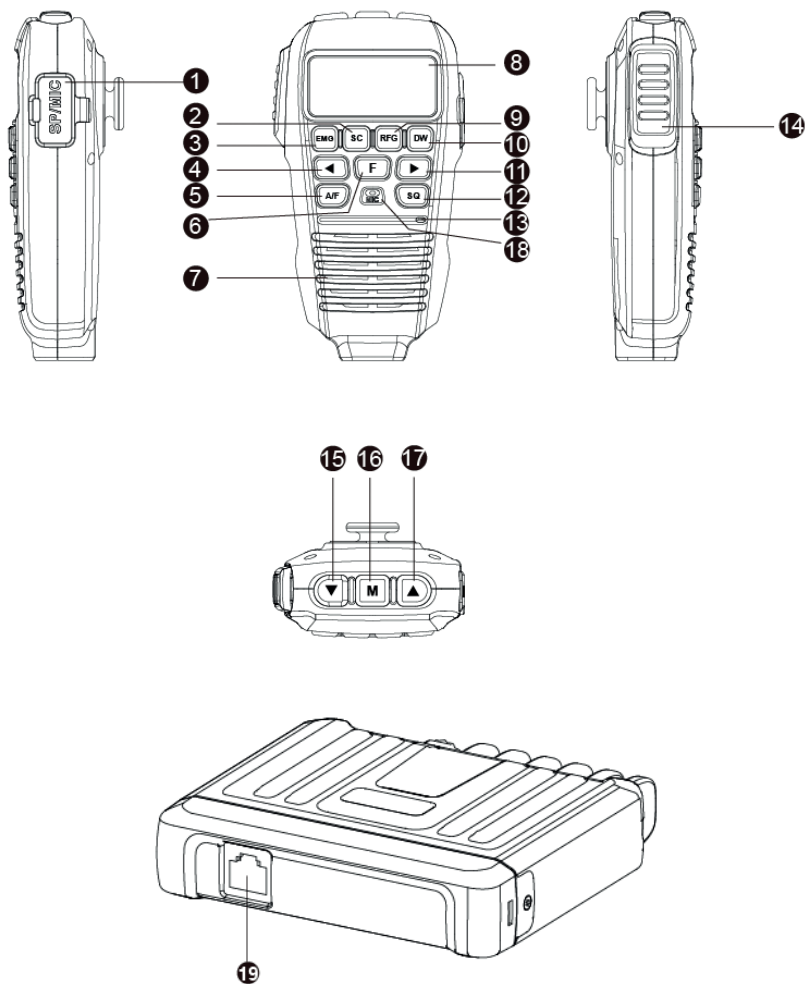
Zazwyczaj antena musi być umieszczona w najwyższej części pojazdu, bez osłony przed przeszkodami i możliwie jak najdalej od wszelkich źródeł energii elektrycznej lub zakłóceń elektromagnetycznych. Nie wolno przerywać ani wciskać kabla koncentrycznego anteny. Podłącz wtyczkę na końcu kabla koncentrycznego anteny do wtyczki anteny z tyłu radio.

Testowanie działania radio

Po zainstalowaniu i włączeniu radiotelefonu sprawdź jego prawidłowe działanie:

- Sprawdź, czy radio jest prawidłowo zasilane
- Sprawdź połączenie anteny z radiem
- Podłącz mikrofon do gniazda na panelu przednim radia
- Włącz radio, naciskając długo klawisz MUTE/PWR.
- Wybierz żądany kanał za pomocą przycisków ◀ i ▶ na mikrofonie. Uwaga: w Rumunii używany jest kanał 22
- Dostosuj poziom blokady szumów do obszaru, w którym szum tła zanika. (Instrukcje dotyczące aktywacji i regulacji funkcji ASQ/SQ można znaleźć na stronie 150)
- Naciśnij przycisk PTT na mikrofonie, aby wyjść i zwolnij go, aby odbierać
- Sprawdź poziom sygnału transmitowanego/odbieranego za pomocą pasków sygnału na ekranie mikrofonu.

Klawisze i funkcje



No	Nazwa klucza	Funkcja krótkiego naciśnięcia	Funkcja długiego naciśnięcia
1	Złącze słuchawkowe	-	-
2	SCAN	Skanowanie kanałów	-
3	EMG	Włącz kanały alarmowe	-

4	Klucz DOWN	Zmniejsz numer kanału	Ciągłe zmniejszanie numeru kanału
5	A/F	Przełączanie między trybem AM i FM/ powrót do ostatniego kanału	-
6	F	Naciśnij krótko dwa razy, aby aktywować funkcję blokady klawiszy (Zablokuj)	Przejdź do menu ustawień
7	Głośnik	-	-
8	Ekran LCD	-	-
9	RFG	Włącz wzmacnienie RF	-
10	DW	Włącz Dual Watch	-
11	Klucz UP	Zwiększ numer kanału	Ciągłe zwiększa numer kanału
12	SQ/ASQ	Ustaw poziom SQ/ASQ	Przełączaj się między SQ i ASQ
13	LED (Wskaźnik RX/TX)	-	-
14	PTT	Naciśnij krótko, aby wyemitować	-
15	SQ/VOL-	Zmniejsza numer poziomu SQ/Zmniejsza głośność	-
16	MUTE/PWR	Krótko naciśnij dwukrotnie, aby wyłączyć głośnik	Naciśnij i przytrzymaj, aby włączyć/wyłączyć radio
17	SQ/VOL+	Zwiększ numer poziomu SQ/Zwiększ głośność	-
18	MIC	Mikrofon	-
19	Złącze RJ45 do mikrofonu	-	-

Podstawowe operacje

Włącz/wyłącz radio i dostosuj głośność

1. Długo naciśnij klawisz MUTE/PWR, aby włączyć stację.
2. Ekran zostanie podświetlony i wyświetlą się wszystkie ikony radiotelefonów, następnie aktywny standard, a następnie numer bieżącego kanału i aktywne funkcje.
3. Krótco naciśnij klawisze SQ/VOL- i SQ/VOL+, aby wyregulować głośność. Dostępnych jest 10 poziomów, 00-09. Ustawiony poziom będzie migał na ekranie przez 3 sekundy, po czym ekran powróci do standardowego trybu wyświetlania (numer kanału i aktywne funkcje).



4. Dwukrotnie krótco naciśnij klawisz MUTE/PWR, aby wyłączyć głośnik (wyciszenie). Na ekranie pojawi się ikona M..



Uwaga: po wyłączeniu i ponownym włączeniu radia funkcja wyciszenia pozostaje aktywna. Ponownie krótco naciśnij dwukrotnie przycisk MUTE/PWR, aby ponownie włączyć głośnik.

5. Długo naciśnij klawisz MUTE/PWR, aby wyłączyć radio.

Wybór programu

Krótco naciśnij ◀ i ▶ na mikrofonie, aby zmienić kanał. Naciśnij i przytrzymaj,

aby szybciej przewijać kanały.

Uwaga: W trybie 400 kanałów naciśnij i przytrzymaj klawisze W GÓRĘ i W DÓŁ, aby przełączać między 10 kanałami naraz w sposób ciągły.

Funkcje

SQ/ASQ

Włącz ręczną blokadę szumów (SQ) i ustawienie poziomu

1. Krótko naciśnij klawisz SQ.
2. Ikona SQ pojawi się na ekranie, podczas gdy aktualny poziom blokady szumów będzie migał.
3. Naciśnij strzałki (▼ i ▲) na górze mikrofonu, aby ustawić żądany poziom blokady szumów. Dostępnych jest 28 poziomów.
4. Ustawiony poziom będzie migał na ekranie przez 3 sekundy, a następnie ekran powróci do standardowego trybu wyświetlania.

Uwaga: Po ustawieniu poziomu ikona SQ nie będzie wyświetlana na ekranie.



Włącz automatyczną blokadę szumów (ASQ) i ustawienie poziomu

1. Długo naciśnij klawisz SQ.
2. Ikona ASQ pojawi się po prawej stronie ekranu.
3. Krótko naciśnij klawisz SQ. Ikona AQ pojawi się na ekranie, podczas gdy aktualny poziom blokady szumów będzie migał.
4. Naciśnij strzałki (▼ i ▲) na górze mikrofonu, aby ustawić żądany poziom blokady szumów. Dostępnych jest 5 poziomów.
5. Ustawiony poziom będzie migał na ekranie przez 3 sekundy, a następnie

ekran powróci do standardowego trybu wyświetlania.

6. Aby wyłączyć funkcję ASQ, ponownie naciśnij i przytrzymaj klawisz SQ.

Uwaga: Po ustawieniu poziomu ikona ASQ pozostanie wyświetlona na ekranie.



Modulacja AM/FM

Krótko naciśnij klawisz AF/SC [2], aby przełączyć między AM i FM.

Uwagi:

- *Jeśli masz radio ustawione na standard, który nie obsługuje AM, naciśnięcie klawisza A/F nie przyniesie żadnego efektu. Na ekranie zostanie również wyświetlona ikona FM.*
- *Jeśli radio jest ustawione na standard obsługujący tylko modulację AM lub tylko FM, krótkie naciśnięcie klawisza A/F powoduje powrót do ostatnio używanego kanału.*

RF Gain

1. Naciśnij krótko klawisz RFG na mikrofonie.
2. Ikona R pojawi się na ekranie, a aktualny poziom wzmocnienia RF będzie migać.
3. Naciśnij strzałki (◀ i ▶) z przodu mikrofonu, aby ustawić żądany poziom blokady szumów. Dostępnych jest 9 poziomów, 00-06-12-18-24-30-36-42-48-54.
4. Ustawiony poziom będzie migał na ekranie przez 3 sekundy, a następnie ekran powróci do standardowego trybu wyświetlania.

Uwaga: ikona R pozostanie wyświetlona na ekranie.

5. Aby wyłączyć funkcję RF Gain, zmień poziom na 00.



EMG (Kanały alarmowe)

1. Krótco naciśnij klawisz EMG.
2. Ikona EMG zacznie migać u góry ekranu i pojawi się kanał 09.
3. Ponownie naciśnij krótko przycisk EMG, a radio przełączy się na kanał 19.
4. Naciśnij ponownie, aby wyjść z trybu awaryjnego. Ekran powróci do standardowego trybu wyświetlania.

Uwaga: Następujące klawisze pozostają aktywne w trybie EMG: PTT, VOL +/-, RFG, MUTE/PWR.



Lock (Zamek na klucz)

1. Krótco naciśnij dwukrotnie klawisz F.
2. Na ekranie pojawi się ikona LOCK.
3. Wszystkie klawisze z wyjątkiem klawisza NIM i klawiszy głośności są zablokowane.
4. Aby ponownie aktywować klawisze, ponownie krótco naciśnij dwukrotnie klawisz F.



Scan (Skanowanie kanałów)

1. Krótco naciśnij klawisz SC.
2. Ikona SC pojawi się na ekranie.
3. Radio natychmiast rozpocznie skanowanie kanałów.
4. Zmień kierunek skanowania, naciskając strzałki (◀ i ▶) na panelu przednim mikrofonu.
5. Wyjdź z trybu skanowania, ponownie krótco naciskając klawisz SC.

Uwaga: Następujące klawisze pozostają aktywne w trybie SCAN: PTT, RFG, MUTE/PWR, A/F.



Dual watch

1. Najpierw wybierz główny kanał, który chcesz monitorować, naciskając przyciski ◀ i ▶. Na przykład wybierz kanał 22.
2. Aby wybrać drugi kanał, naciśnij krótco klawisz DW.
3. Ikona DW pojawi się na ekranie, a aktualny numer kanału dodatkowego zacznie migać.
4. Użyj przycisków ◀ i ▶, aby zmienić kanał podrzędny. Na przykład wybierz kanał 20.
5. Po wybraniu drugiego kanału ponownie krótco naciśnij klawisz DW.
6. Dwa monitorowane kanały, na przykład 22 i 20, będą wyświetlane naprzemiennie na ekranie.
7. Naciśnij ponownie klawisz DW, aby wyjść z trybu podwójnego zegarka.



Dodatkowe menu ustawień



FL (Podświetlenie klawiszy)

1. Długo naciśnij klawisz F, aby wejść do menu dodatkowych ustawień.
2. Na ekranie pojawi się FL.
3. Naciśnij przyciski ◀ i ▶, aby przełączać się między włączeniem i wyłączeniem.

Fb (Dźwięk klucza)

1. Długo naciśnij klawisz F, aby wejść do menu dodatkowych ustawień.
2. Na ekranie pojawi się FL.
3. Krótco naciśnij klawisz F, aż dojdiesz do menu Fb (Dźwięk klawiszy).
4. Naciśnij przyciski ◀ i ▶, aby przełączać się między włączeniem i wyłączeniem.

FC (Kolor podświetlenia ekranu)

1. Długo naciśnij klawisz F, aby wejść do menu dodatkowych ustawień.
2. Na ekranie pojawi się FL.
3. Krótco naciśnij klawisz F, aż dojdiesz do menu FC (kolor podświetlenia LCD).
4. Za pomocą przycisków ◀ i ▶ wybierz jeden z 7 dostępnych kolorów.

Aktywuj głośnik mikrofonu i głośnik jednostki bazowej

1. Naciśnij kolejno klawisze F i ◀
2. Na ekranie pojawi się na chwilę HM (włączony głośnik mikrofonu).
3. Uruchom ponownie kombinację klawiszy F i ◀
4. Na ekranie na chwilę pojawi się BO (głośnik mikrofonu i głośnik bazy włączony).
5. Uruchom ponownie kombinację klawiszy F i ◀
6. Na ekranie na chwilę pojawi się BA (aktywny głośnik bazy).

Zmień standard

Aby zmienić standard użytkowania radia, wykonaj poniższe czynności:

1. Krótco naciśnij klawisze F i A / F w następującej kolejności: F - A/F
2. Teraz wszedłeś w standardowy tryb wyboru. Czerwona dioda LED mignie 3 razy. Użyj klawiszy ◀ lub ▶, aby wybrać żądany standard.
3. Naciśnij PTT, aby potwierdzić.

Uwaga: Gdy radio jest w konfiguracji brytyjskiej, naciśnij i przytrzymaj klawisz A / F, aby szybko przełączyć się na pasmo CE.

Dostępne standardy

Standard	Częstotliwość (MHZ)	Kanały	Kraj	EMG (9/19)
EU	26.965-27.405	40CH (4W) AM/FM	AT, BE, BG, CH, CY, DK, EE, ES, FI, FR, GR, HR, HU, IE, IS, IT, LT, LU, LV, NL, NO, PT, RO, SE, SI	CH09: 27.065MHz AM/FM CH19: 27.185 AM/FM
CE	26.965-27.405	40CH (4W) Tylko FM	RO, MT	CH09: 27.065MHz FM CH19: 27.185MHz FM
UK	27.60125-27.99125	40CH (4W) Tylko FM	UK	CH09: 27.68125MHz FM CH19: 27.78125MHz FM
PL	26.960-27.400	-5KHZ 40CH (4W) AM/FM	PL	CH09: 27.060MHz AM/FM CH19: 27.180MHz AM/FM

IO	26.965-27.405	40CH (4W) AM/FM	IT	CH09: 27.065MHz AM/FM CH19: 27.185MHz AM/FM
I2	26.965-26.955	34CH (4W) AM/FM	IT	CH09: 27.065MHz AM/FM CH19: 27.185MHz AM/FM
dE	26.965-27.405	01CH- 40CH (4W) AM/FM	DE	CH09: 27.065MHz AM/FM CH19: 27.185 AM/FM
	26.565-26.955	41CH- 80CH (4W) Tylko FM		
IN	26.965-27.275	27CH (4W) AM/FM	IN	CH09: 27.065MHz AM/FM CH19: 27.185MHz AM/FM

Reset

Aby powrócić do ustawień fabrycznych, naciśnij następujące klawisze w poniższej kolejności: **F - ► - EMG**

Czerwona dioda LED zamiga 3 razy i radio uruchomi się ponownie.

Specyfikacja techniczna

Kanały	40 AM/FM
Pasma częstotliwości	26.965 – 27.405 MHz
Zasilacz	13.2V
Wymiary/waga	110 x 105 x 25 mm/0.550 kg
Temperatura robocza	-26° - +65°C
Przyjęcie	
Wrażliwość	> 1 μ V
Odchylenie częstotliwości	≤500Hz
Obecne zużycie	200 mA in stand-by
Emisja	
Maksymalna moc wyjściowa	4W FM @ 13.2V
Modulacja	80% - 90% (AM)
	1.8-2.0 KHz (FM)
Impedancja anteny	50 Ohm
Obecne zużycie	max. 2 A

Atentionari speciale

- ⚠ Cititi atentionarile de mai jos pentru a preveni incendiile, ranirea personala, distrugerea statiei sau a antenei.
- ⚠ Nu incercati sa reglati statia in timp ce conduceti. Procedand astfel va expuneti riscului de producere a accidentelor stradale.
- ⚠ Aceasta statie este conceputa pentru o alimentare la 12V DC. Nu utilizati o tensiune mai mare decat cea recomandata.
- ⚠ Nu amplasati statia pe o suprafata prafuita excesiv, umeda sau instabila.
- ⚠ Nu conectati antena in timpul transmisiei, risc de ardere sau soc electric.
- ⚠ Va rugam sa pastrati distanta fata de dispozitive care creeaza interferente (cum ar fi: tv, generator etc.)
- ⚠ Cei care utilizeaza stimuloare cardiace sunt sfatuiti sa pastreze distanta fata de antena in timpul transmisiei si mai ales sa nu o atinga.
- ⚠ Nu apropiati obiecte metalice de partea electrica interna a statiei; pericol de soc electric.
- ⚠ Evitati expunerea statiei la temperaturi mai mici de -26°C si mai mari de $+60^{\circ}\text{C}$, temperatura de la bordul unui vehicul poate depasi uneori 80°C , fapt care poate produce statiei pagube ireparabile in cazul expunerii indelungate. Nu expuneti statia timp indelugat la razele solare.
- ⚠ Nu puneti nimic pe aparat, va impiedica racirea acestuia.
- ⚠ Verificati daca bateria vehiculului este suficient incarcata, pentru a evita descarcare rapida.
- ⚠ Este important sa opriti statia inainte de pornirea motorului, pentru a evita daunele cauzate de tensiunea mare la pornire.
- ⚠ Cand inlocuiti siguranta, trebuie sa folositi o siguranta de 2A 250V tip F. Nu utilizati o siguranta de valoare mai mare.
- ⚠ Daca un miros anormal sau de fum este detectat ca provine de la statie, opriti aparatul imediat.
- ⚠ Nu transmiteti timp indelugat, statia se poate incalzi si defecta.
- ⚠ Tineti statia departe de copii.

Alte atentionari

Inainte sa conectati sau sa utilizati acest produs, va rugam sa cititi cu atentie instructiunile de utilizare. Pastrati acest manual pentru referinte viitoare.

Inainte de a utiliza statia, conectati antena. Verificati SWR-ul antenei inainte

de a emite. Un SWR prea mare poate duce la distrugerea finalilor statiei, componente interne care nu sunt acoperite de garantie.

Nu exista componente ale statiei care pot fi reparate de utilizator. Pentru reparatii, adresati-va unui service autorizat.

Pentru a preveni riscul de incendiu, utilizati o sursa de alimentare corespunzatoare.

Caracteristici cheie

- Toate tastele de control sunt pe microfon
- Ecran multicolor (7 culori)
- SQ manual (28 niveluri)
- Squelch digital automat (ASQ) (5 niveluri)
- RF Gain
- Functie scanare canale
- S-metru RX-TX pe ecran
- Mufa de bricheta inclusa
- Conector 2 pini Kenwood pentru accesorii audio

Instructiuni de instalare

Inainte de a instala statia in masina, alegeti locatia cea mai potrivita, astfel incat sa o puteti folosi fara sa va deranjeze in timpul condusului.

Pentru a instala statia, utilizati suportul si accesoriiile din pachet. Suruburile suportului trebuie stranse bine pentru a evita vibratia statiei in timpul deplasarii. Suportul de montaj poate fi pozitionat deasupra sau sub statie, iar aceasta poate fi inclinata in functie de modul de instalare.

ATENTIE: Asigurati-va ca tensiunea la care alimentati statia este cea indicata de producator (12V).

Alimentarea statiei

Cablul de alimentare al statiei include o siguranta de protectie (pe firul rosu). Statia este prevazuta cu mufa de bricheta. Pentru a alimenta statia, introduceti mufa de bricheta a statiei in locasul dedicat de sub bordul masinii dvs.

ATENȚIE: In cazul arderii sigurantei nu o inlocuiti cu una de valoare mai mare. Cea din fabrica are 2A.

Instalarea antenei

Pentru utilizarea statiei aveti nevoie de o antena ce functioneaza in intervalul de frecventa 26-28MHz.

Pentru instalarea si calibrarea antenei apelati la un tehnician specializat.

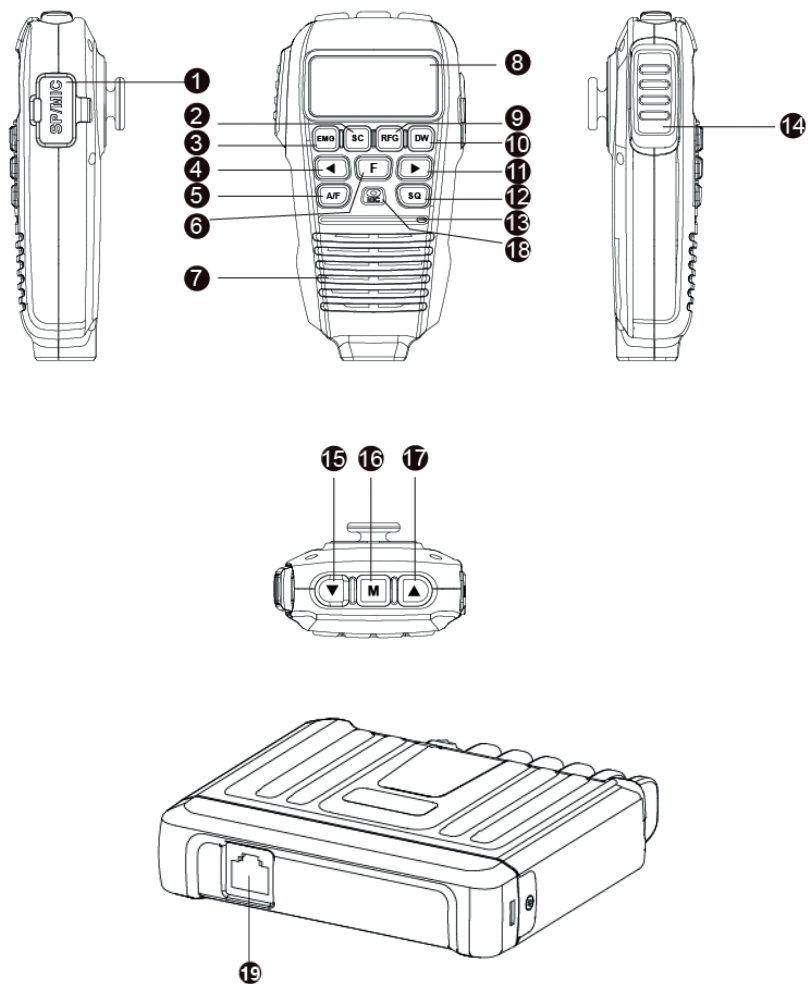
De obicei, antena trebuie pozitionata pe partea cea mai inalta a autovehiculului, fara a fi ecranata de obstacole si cat mai departe de orice sursa electrica sau zgomot electromagnetic. Cablul coaxial al antenei nu trebuie sa fie intrerupt sau presat. Conectati mufa din capatul cablului coaxial al antenei la mufa de antena din spatele statiei.

Testarea functionarii statiei

Odata instalata si alimentata statia, testati functionarea corecta a acesteia:

- Verificati daca statia este alimentata in mod corect
- Verificati conexiunea antenei la statie
- Conectati microfonul la mufa de pe panoul frontal al statiei
- Porniti statia apasand lung butonul MUTE/PWR de pe microfon.
- Selectati canalul dorit cu ajutorul tastelor ◀ si ▶ de pe microfon. Nota: in Romania se utilizeaza canalul 22
- Reglati nivelul squelch-ului in zona limita in care dispare zgomotul de fundal. (Instrucțiuni despre activarea si reglarea functiei ASQ/SQ gasiti la pagina 167)
- Apasati butonul PTT de pe microfon pentru a emite si eliberati-l pentru a receptiona
- Verificati nivelul semnalului emis/receptionat prin intermediul barelor de semnal de pe ecranul microfonului.

Descriere taste si functii



Nr.	Nume tasta	Funcție prin apăsare scurtă	Funcție prin apăsare lungă
1	Conector casti	-	-
2	SCAN	Scanare canale	-
3	EMG	Activare canale urgenta	-

4	Tasta DOWN (jos)	Scade numarul canalului	Scade numarul canalului in mod continuu
5	A/F	Schimbare intre mod AM si FM/intoarcerea la ultimul canal	-
6	F	Apasati de doua ori scurt pentru activare functie blocare taste (Lock)	Accesati meniul
7	Difuzor	-	-
8	Ecran LCD	-	-
9	RFG	Activati RF Gain	-
10	DW	Activati Dual Watch	-
11	Tasta UP (jos)	Creste numarul canalului	Creste numarul canalului in mod continuu
12	SQ/ASQ	Setati nivelul SQ/ASQ	Schimbati intre SQ si ASQ
13	LED (indicator emisie/receptie)	-	-
14	PTT	Apasati scurt pentru a emite	-
15	SQ/VOL-	Scade numar nivel SQ/ Reduceti volumul	-
16	MUTE/PWR	Apasati scurt de doua ori pentru a anula difuzorul	Apasati lung pentru a porni/opri statia
17	SQ/VOL+	Creste numar nivel SQ/ Cresteti volumul	-
18	MIC	Microfon	-
19	Conector RJ45 pentru microfon	-	-

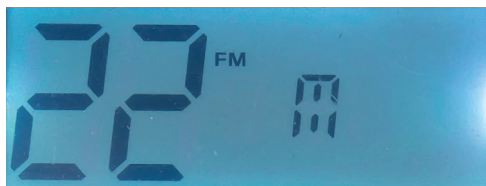
Operatiuni de baza

Pornire/Oprire statie si Reglare volum

1. Apasati lung tasta **MUTE/PWR** pentru a porni statia.
2. Ecranul se va aprinde si va afisa toate pictogramele statiei, apoi norma activa, apoi numarul canalului curent si functiile active.
3. Apasati scurt tastele **SQ/VOL-** si **SQ/VOL+** pentru a regla volumul. Sunt disponibile 10 niveluri, 00-09. Nivelul setat va clipi de ecran timp de 3 secunde, dupa care ecranul se va intoarce la modul de afisare standard (numar canal si functii active).



4. Apasati scurt de doua ori tasta **MUTE/PWR** pentru a anula difuzorul (Mute). Pe ecran va aparea pictograma **M**.



*Nota: prin oprirea si repornirea statiei, functia Mute ramane activa. Apasati din nou scurt de doua ori tasta **MUTE/PWR** pentru a reactiva difuzorul.*

5. Apasati lung tasta **MUTE/PWR** pentru a opri statia.

Selectie canale

Apasati scurt tastele ◀ si ▶ de pe microfon pentru a schimba canalul. Tineti apasat lung pentru a derula mai rapid canalele.

*Nota: In modul 400 de canale, apasati lung tastele **UP** si **DOWN** pentru a trece peste 10 canale odata in mod continuu.*

Descriere functii

SQ/ASQ

Activare squelch manual (SQ) si setare nivel

1. Apasati scurt tasta **SQ**.
2. Pe ecran va aparea pictograma **SQ**, in timp ce nivelul curent de squelch va clipi.
3. Apasati sagetile din partea de sus a microfonului (**▼** si **▲**) pentru a seta nivelul de squelch dorit. Sunt disponibile 28 de niveluri.
4. Nivelul setat va clipi pe ecran timp de 3 secunde dupa care ecranul se va intoarce la modul standard de afisare.

*Nota: Dupa setarea nivelului, pictograma **SQ** nu va ramane afisata pe ecran.*



Activare squelch automat (ASQ) si setare nivel

1. Apasati lung tasta **SQ**.
2. In partea dreapta a ecranului va aparea pictograma **ASQ**.
3. Apasati scurt tasta **SQ**. Pe ecran va aparea pictograma **AQ**, in timp ce nivelul curent de squelch va clipi.
4. Apasati sagetile din partea de sus a microfonului (**▼** si **▲**) pentru a seta nivelul de squelch dorit. Sunt disponibile 5 niveluri.
5. Nivelul setat va clipi pe ecran timp de 3 secunde dupa care ecranul se va intoarce la modul standard de afisare.
6. Pentru a dezactiva functia **ASQ**, apasati din nou lung tasta **SQ**.

*Nota: Dupa setarea nivelului, pictograma **ASQ** va ramane afisata pe ecran.*



Modulatie AM/FM

1. Apasati scurt tasta **AF/SC** [2] pentru a schimba intre AM si FM.

Note:

- *Daca aveti statia setata pe o norma care nu suporta AM, apasarea tastei A/F nu va avea nici un efect. Pe ecran va ramane afisata tot pictograma FM.*
- *Daca statia este setata pe o norma care suporta doar AM sau FM, apasand scurt tasta A/F va intoarceți la ultimul canal folosit.*

RF Gain

1. Apasati scurt tasta **RFG** de pe microfon.
2. Pe ecran va aparea pictograma **R**, in timp ce nivelul curent de RF Gain va clipi.
3. Apasati sagetile de pe partea frontala a microfonului (◀ si ▶) pentru a seta nivelul de squelch dorit. Sunt disponibile 9 niveluri, 00-06-12-18-24-30-36-42-48-54.
4. Nivelul setat va clipi pe ecran timp de 3 secunde dupa care ecranul se va intoarce la modul standard de afisare.

*Nota: Pe ecran va ramane afisata pictograma **R**.*

5. Pentru a dezactiva functia RF Gain, schimbati nivelul in 00.



EMG (Canale de urgenta)

1. Apasati scurt tasta **EMG**.
2. In partea de sus a ecranului va clipi pictograma **EMG** si va aparea canalul **09**.
3. Apasati inca o data scurt tasta **EMG** si statia va trece pe canalul **19**.
4. Mai apasati inca o data pentru a iesi din modul urgenta. Ecranul se va intoarce la modul standard de afisare.

Nota: Urmatoarele taste raman active in modul EMG: PTT, VOL-/+, RFG, MUTE/PWR.



Lock (Blocare taste)

1. Apasati scurt de doua ori tasta **F**.
2. Pe ecran va aparea pictograma **LOCK**.
3. Toate tastele cu exceptia tastei PTT si a tastelor de volum sunt blocate.
4. Pentru a reactiva tastele, apasati din nou scurt de doua ori tasta **F**.



Scan (Scanare canale)

1. Apasati scurt tasta **SC**.
2. Pe ecran va apare pictograma **SC**.
3. Statia va incepe imediat scanarea canalelor.
4. Schimbati directia de scanare apasand sagetile de pe panoul frontal al microfonului (◀ si ▶).
5. Iesiti din modul de scanare apasand inca o data scurt tasta **SC**.

Nota: Urmatoarele taste raman active in modul SCAN: PTT, RFG, MUTE/PWR, A/F.



Dual watch

1. Selectati mai intai canalul principal pe care doriti sa-l monitorizati, apasand tastele ▶ si ◀. De exemplu, selectati canalul 22.
2. Pentru a selecta canalul secundar, apasati scurt tasta **DW**.
3. Pe ecran va apare pictograma **DW** si va clipi numarul canalului secundar curent.
4. Folositi tastele ▶ si ◀ pentru a schimba canalul secundar. De exemplu, selectati canalul 20.
5. Dupa ce ati ales canalul secundar, apasati din nou scurt tasta **DW**.
6. Pe ecran vor fi afisate alternativ cele doua canale monitorizate, de exemplu, 22 si 20.
7. Apasati inca o data tasta **DW** pentru a iesi din modul **Dual watch**.



Meniu setari suplimentare



FL (lumina taste)

1. Apasati lung tasta **F** pentru a intra in meniul de setari suplimentare.
2. Pe ecran va aparea **FL**.
3. Apasati tastele ◀ si ▶ pentru a schimba intre ON si OFF

Fb (sunet taste)

1. Apasati lung tasta **F** pentru a intra in meniul de setari suplimentare.
2. Pe ecran va aparea **FL**.
3. Apasati scurt tasta **F** pana ajungeti la meniul **Fb** (Key tone).
4. Apasati tastele ◀ si ▶ pentru a schimba intre ON si OFF

FC (culoare lumina ecran)

1. Apasati lung tasta **F** pentru a intra in meniul de setari suplimentare.
2. Pe ecran va aparea **FL**.
3. Apasati scurt tasta **F** pana ajungeti la meniul **FC** (LCD light color).
4. Apasati tastele ◀ si ▶ pentru a alege una dintre cele 7 culori disponibile

Activare difuzor microfon si difuzor statie

1. Apasati consecutiv tastele **F** si ◀
2. Pe ecran va aparea pentru scurt timp **HM** (difuzor microfon activat).
3. Executati inca o data combinatia de taste **F** si ◀
4. Pe ecran va aparea pentru scurt timp **BO** (difuzor microfon si difuzor statie activate).
5. Executati inca o data combinatia de taste **F** si ◀
6. Pe ecran va aparea pentru scurt timp **BA** (difuzor statie activat).

Schimbare norma

Ca sa schimbati norma de utilizare a statiei, urmati pasii de mai jos:

1. Apasati scurt tastele **F** si **A/F** in ordinea urmatoare: **F - A/F**
2. Acum ati intrat in modul de selectie norma. Ledul rosu va clipi de 3 ori. Folositi tastele ◀ sau ▶ pentru a selecta norma dorita.
3. Apasati **PTT** pentru a confirma.

Nota: Cand statia este pe norma UK, apasati lung tasta A/F pentru a trece rapid in norma CE.

Norme disponibile

Norma	Frecventa (MHZ)	Canale	Tara	EMG (9/19)
EU	26.965-27.405	40CH (4W) AM/FM	AT, BE, BG, CH, CY, DK, EE, ES, FI, FR, GR, HR, HU, IE, IS, IT, LT, LU, LV, NL, NO, PT, RO, SE, SI	CH09: 27.065MHz AM/FM CH19: 27.185 AM/FM
CE	26.965-27.405	40CH (4W) Doar FM	RO, MT	CH09: 27.065MHz FM CH19: 27.185MHz FM
UK	27.60125-27.99125	40CH (4W) Doar FM	UK	CH09: 27.68125MHz FM CH19: 27.78125MHz FM
PL	26.960-27.400	-5KHZ 40CH (4W) AM/FM	PL	CH09: 27.060MHz AM/FM CH19: 27.180MHz AM/ FM

IO	26.965-27.405	40CH (4W) AM/FM	IT	CH09: 27.065MHz AM/FM CH19: 27.185MHz AM/ FM
I2	26.965-26.955	34CH (4W) AM/FM	IT	CH09: 27.065MHz AM/FM CH19: 27.185MHz AM/ FM
dE	26.965-27.405	01CH- 40CH (4W) AM/FM	DE	CH09: 27.065MHz AM/FM CH19: 27.185 AM/FM
	26.565-26.955	41CH- 80CH (4W) Doar FM		
IN	26.965-27.275	27CH (4W) AM/FM	IN	CH09: 27.065MHz AM/FM CH19: 27.185MHz AM/ FM

Reset

Pentru a intoarce statia la setarile din fabrica, apasati urmatoarele taste in ordinea de mai jos: **F** - **▶** - **EMG**

Ledul rosu va clipi de 3 ori, iar statia se va restarta.





Specificatii tehnice

Canale	40 AM/FM
Banda de frecventa	26.965 – 27.405 MHz
Alimentare	13.2V
Dimensiuni/greutate	110 x 105 x 25 mm/0.550 kg
Temperatura de functionare	-26° - +65°C
Receptie	
Sensibilitate	> 1μV
Deviatie frecventa	≤500Hz
Consum curent	200 mA in stand-by
Emisie	
Putere maxima	4W FM @ 13.2V
Modulatie	80% - 90% (AM)
	1.8-2.0 KHz (FM)
Impedanta antena	50 Ohm
Consum curent	max. 2 A

Countries in which there are particular restrictions (Licence/ Register)

BG-Държави, в които има определени ограничения (лиценз/регистър)
DE-Länder, in denen besondere Einschränkungen bestehen (Lizenz/Register)
ES-Países en los que existen restricciones particulares (Licencia/Registro)
FR-Pays dans lesquels il existe des restrictions particulières (licence/registre)
HU-Országok, ahol különleges korlátozások vannak érvényben (licenc/nyilvántartás)
IT-Paesi in cui sono presenti particolari restrizioni (Licenza/Registero)
NL-Landen waar bepaalde beperkingen gelden (licentie/register)
PL-Kraje, w których obowiązują szczególne ograniczenia (licencja/rejestr)
RO-Tari in care exista restrictii speciale (Licenta/Inregistrare)

	Licence	Registre	AM	BLU/SSB
AT				
BE				
BG				
CH				
CY				
CZ				
DE				
DK				
EE				
ES				
FI				
FR				
GB				
GR	⚠			
HR				
HU				
IE				
IS				
IT	⚠			
LT				

LU				
LV				
MT				
NL				
NO				
PL				
PT				
RO				
SE				
SI				
SK				

EN:**EU Simplified Declaration of Conformity**

SC ONLINESHOP SRL declares that **CB Radio PNI Escort HP 55** complies with the Directive EMC 2014/30/EU and RED 2014/53/UE. The full text of the EU declaration of conformity is available at the following Internet address:

<https://www.mypni.eu/products/7028/download/certifications>

DE:**Vereinfachte EU- Konformitätserklärung**

SC ONLINESHOP SRL erklärt, dass das **CB-Radio PNI Escort HP 55** der Richtlinie EMC 2014/30/EU und RED 2014/53/UE entspricht. Sie finden den ganzen Text der EU-Konformitätserklärung an der folgenden Internetadresse:

<https://www.mypni.eu/products/7028/download/certifications>

ES:**Declaración UE de conformidad simplificada**

SC ONLINESHOP SRL declara que el **Radio CB PNI Escort HP 55** cumple con la Directiva EMC 2014/30/EU y la Directiva RED 2014/53/UE. El texto completo de la declaración de conformidad de la UE está disponible en la siguiente dirección de Internet:

<https://www.mypni.eu/products/7028/download/certifications>

FR**Déclaration de conformité simplifiée de l'UE**

SC ONLINESHOP SRL déclare que **Radio CB PNI Escort HP 55** est conforme à la directive EMC 2014/30/EU et RED 2014/53/UE. Le texte complet de la déclaration de conformité UE est disponible à l'adresse Internet suivante:

<https://www.mypni.eu/products/7028/download/certifications>

HU:**Egyszerűsített EU Megfelelési Közlemény**

SC ONLINESHOP SRL kijelenti azt, hogy a **CB rádió PNI Escort HP 55** megfelel az EMC 2014/30/EU és RED 2014/53/UE irányelvnek. Az EU-megfeleléségi nyilatkozat teljes szövege a következő internetes címen érhető el:

<https://www.mypni.eu/products/7028/download/certifications>

IT:**Dichiarazione UE di conformità semplificata**

SC ONLINESHOP SRL dichiara che il **Radio CB PNI Escort HP 55** è conforme alla direttiva EMC 2014/30/UE e alla direttiva RED 2014/53/UE. Il testo completo della dichiarazione di conformità europea è disponibile al seguente indirizzo Internet:

<https://www.mypni.eu/products/7028/download/certifications>

PL:**Uproszczona deklaracja zgodności UE**

SC ONLINESHOP SRL oświadcza, że **CB Radio PNI Escort HP 55** jest zgodny z dyrektywą EMC 2014/30/EU i RED 2014/53/UE. Pełny tekst deklaracji zgodności UE dostępny jest pod następującym adresem internetowym:

<https://www.mypni.eu/products/7028/download/certifications>

RO:**Declaratie UE de conformitate simplificata**

SC ONLINESHOP SRL declara ca **Statie radio CB PNI Escort HP 55** este in conformitate cu Directiva EMC 2014/30/EU si Directiva RED 2014/53/UE. Textul integral al declaratiei UE de conformitate este disponibil la urmatoarea adresa de internet:

<https://www.mypni.eu/products/7028/download/certifications>

