

Manual de utilizare

Statie radio CB PNI Escort HP 9001



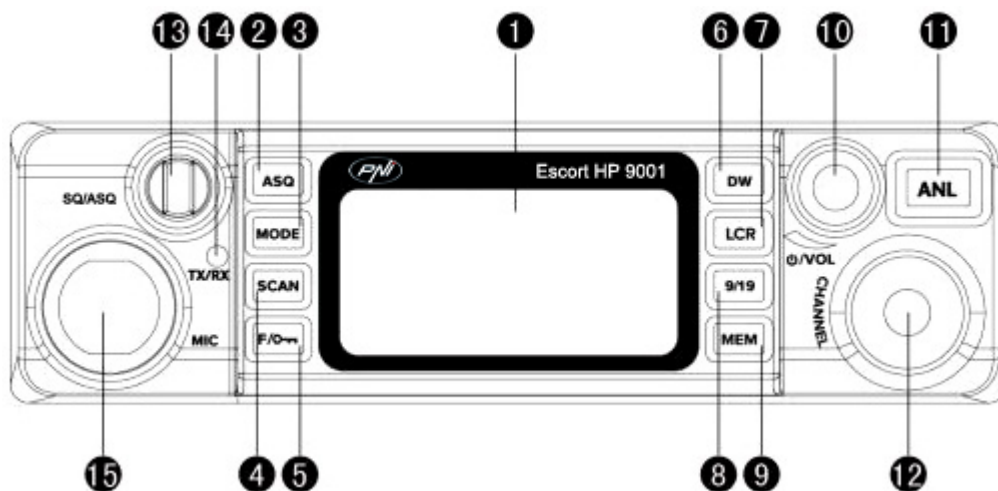
1. Atentionari:

- Inainte sa conectati sau sa utilizati acest produs, va rugam sa cititi cu atentie aceste instructiuni de utilizare si pastrati acest manual pentru o utilizare ulterioara.
- Nu exista componente care pot fi reparate de utilizator.
- Pentru reparatii adresati-va unui service autorizat.
- Pentru a preveni riscul de incendiu nu utilizati decat o sursa de alimentare corespunzatoare.

2. Introducere

Statia radio CB PNI Escort HP 9001 este o statie emisie/receptie pentru autovehicule care poate asigura performante bune chiar si intr-un mediu neprielnic. Iluminarea ecranului LCD poate fi modificat in functie de lumina de afara, pentru o mai usoara utilizare pe timp de noapte.

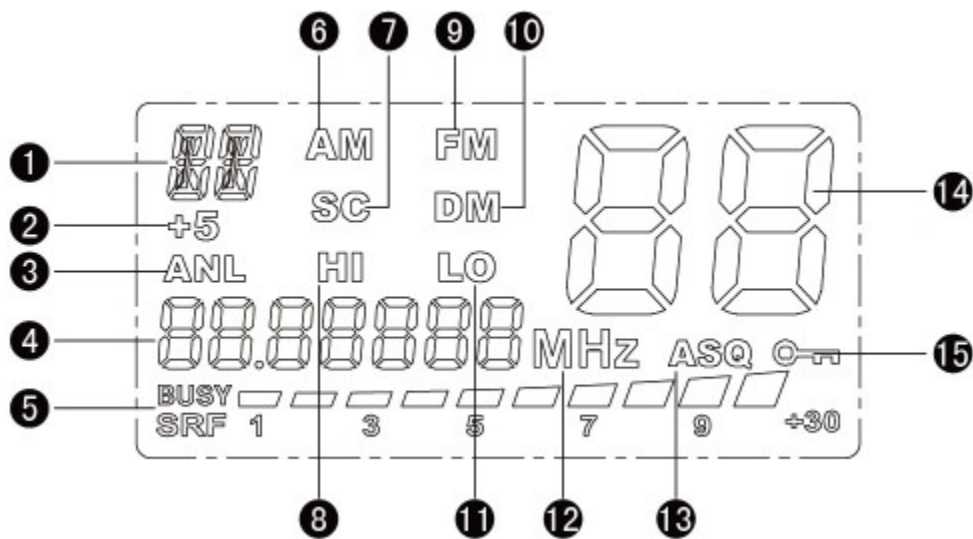
3. Panou frontal



1. Ecran LED
2. Buton activare ASQ
3. Buton selectare banda AM/FM
4. Buton scanare automata canale
5. Buton blocare tastatura – tineti apasat acest buton pentru 2 secunde pentru a bloca/debloca tastatura
6. Buton selectare operare in 2 canale
7. Buton schimbare culoare ecran

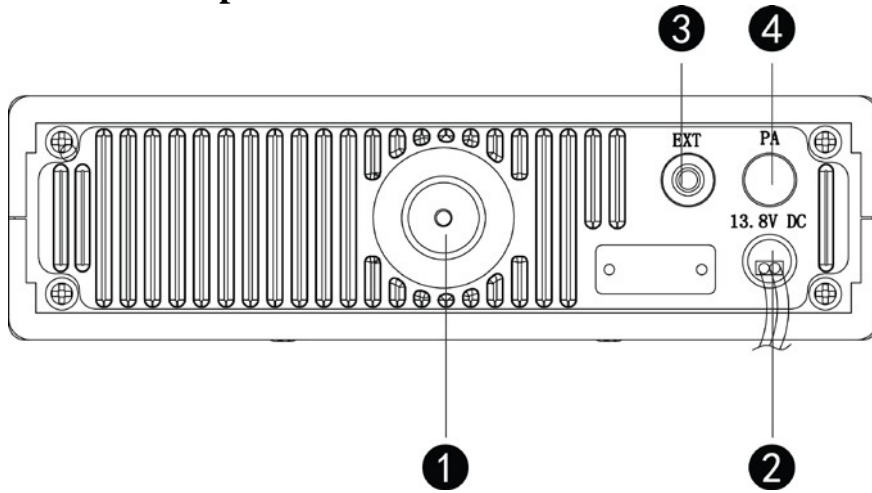
8. Buton selectare canal de urgenta 9/19
9. Buton memorare canal
10. Buton pornire/oprire/ajustare volum
11. Buton anulare zgomot de fundal (ANL)
12. Buton schimbare canal
13. Buton squelch/reglare squelch automat (ASQ level): rotiti butonul exterior pentru a ajusta squelch-ul; rotiti butonul interior pentru a ajusta squelch-ul automat
14. LED indicator receptie/emisie (TX/RX)
15. Mufa pentru microfon

4. Descriere indicatori de pe ecran



1. Informatii despre modul de functionare
2. Frecventa +5KHz
3. ANL = analizor de zgomot
4. Indicator frecventa curenta de operare
5. Indicator putere semnal
6. Indicator operare in banda AM
7. Indicator stare scanare
8. Indicator operare la puterea maxima
9. Indicator operare in banda FM
10. Indicator operare in 2 canale
11. Indicator operare la puterea minima
12. Indicator unitate de masura a frecventei de operare
13. Indicator functie ASQ (squelch automat)
14. Indicator numar canal utilizat
15. Indicator tastatura blocata

5. Vedere din spate

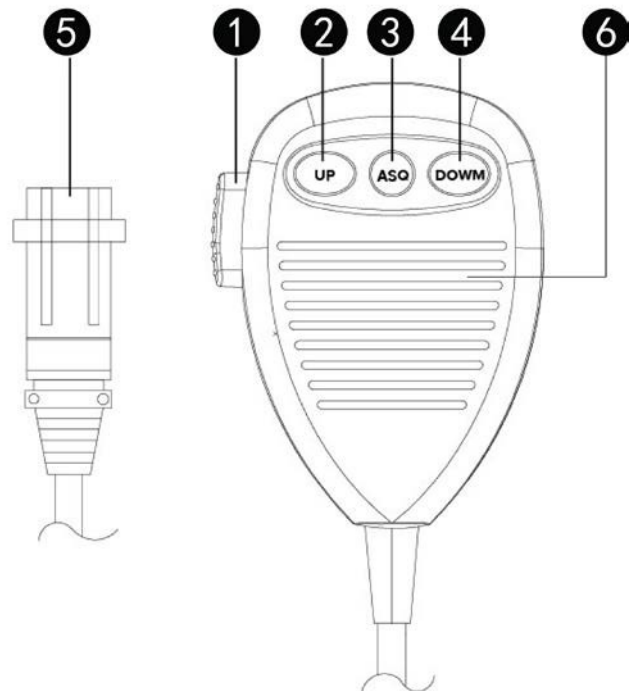


1. Mufa conectare antena
2. Iesire cablu de alimentare
3. Mufa conectare difuzor extern
4. Mufa pentru conectarea cablului de programare prin calculator

6. Microfonul

1. Buton PTT
2. Buton schimbare canal
3. Buton activare ASQ
4. Buton schimbare canal
5. Mufa microfon
6. Microfon

Mufa din capatul firului
microfonului trebuie conectata la
statie.



7. Instructiuni de utilizare

1. Conectati antena la mufa din spatele statiei
2. Alimentati statia fiind foarte atent la polaritate
3. Porniti statia prin rotirea butonului de volum in directia acelor de ceasornic
4. Ajustati nivelul zgomotului din butonul de squelch sau apasati butonul de ajustare automata a acestuia – ASQ
5. Apasati butonul de selectare canal pana ajungeti la canalul dorit

NOTA: Daca butonul de schimbare canal nu functioneaza, apasati butonul de blocare a tastelor si incercati din nou.

Pentru a emite: apasati si mentineti apasat butonul PTT si apoi vorbiti in microfon

Pentru a receptiona: eliberati butonul PTT.

NOTA: Nu expuneti statia la temperaturi ridicate.

8. Schimbare norma

Pentru a schimba banda de frecventa la statia PNI 9001 procedati in felul urmator:

Cand statia este oprita, apasati simultan butoanele F/lock si MEM apoi porniti statia

Eliberati butoanele apasate si apoi rotiti butonul de schimbare canale observand modificarea caracterelor de pe ecran din coltul stanga sus. De exemplu pentru norma europeana EC (CEPT 40 CH FM 4W), utilizata in Romania, pe ecran trebuie sa apara caracterele cE; pentru 40CH 4W AM/FM pe ecran trebuie sa apara caracterele DP.

Selectarea modului FM sau AM se face din tasta MODE.

9. Tabel benzi de frecventa in Europa

Prescurtare	Tara
I	Italia 40 Canale AM/FM 4W
I2	Italia 34 Canale AM/FM 4W
D	Germania 80 Canale FM 4W/12 Canale AM 1W
D2	Germania 40 Canale FM 4W /12 Canale AM 1W
EU	Europa 40 Canale FM 4W / 40 Canale AM 1W
EC	CEPT 40FM 4W
E	Spania 40 Canale AM/FM 4W
F	Franta 40 Canale FM 4W/40 Canale AM 1W
PL	Polonia 40 Canale AM/FM 4W
PX	Rusia 400 Canale AM/FM 4W
RU	Rusia 400 Canale AM/FM 4W
UK	Anglia 40 Canale FM 4W pe frecventa britanica +EC 40 Canale FM 4W pe frecventa CEPT

ATENTIE!!! Acest produs este destinat sa fie utilizat in Romania si functioneaza pe norma EC Europa 40 CH FM 4 watt. In Romania este permisa si norma EU Europa 40 CH FM 4 watt si 40 CH AM 1 watt.

10. Specificatii tehnice

Canale	40 FM
Frecventa	25.615-30.105 MHz
Mod de functionare	F3E (FM), A3E (AM)
Impedanta antena	50 Ohm
Difuzor	8 Ohm 3W
Microfon	Capacitiv
Alimentare	13,6V \pm 5%
Dimensiuni	46x142x158 mm
Greutate	500g

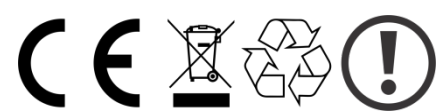
Receptie:

Sensibilitate la 12 db S/N	0.5 μ V (AM), 0.25 μ V (FM)
Selectivitate	> 60dB
Zgomot	0.25V-500 μ V
Putere audio de iesire	1.5W 8 ohm
Distorsiune la 1000 μ V	5%
Raspuns audio in frecventa	400-2400 Hz
Frecventa imediata	I° 10.695 MHz II° 455 KHz
Intermodulatie anti-interferente	> 60 dB

Emisie:

Iesire putere RF	10% HI=10W LO=4W AM/FM
Toleranta frecventa	5%
Atenuarea armoniciei	> 70 dB
Consum curent	HI=2200 mA LO=900mA
Modulatie	AM 90% (\pm 5%) FM dev. 2.0KHz

Specificatiile se pot modifica fara preaviz!



USER MANUAL

CB RADIO PNI Escort HP 9001



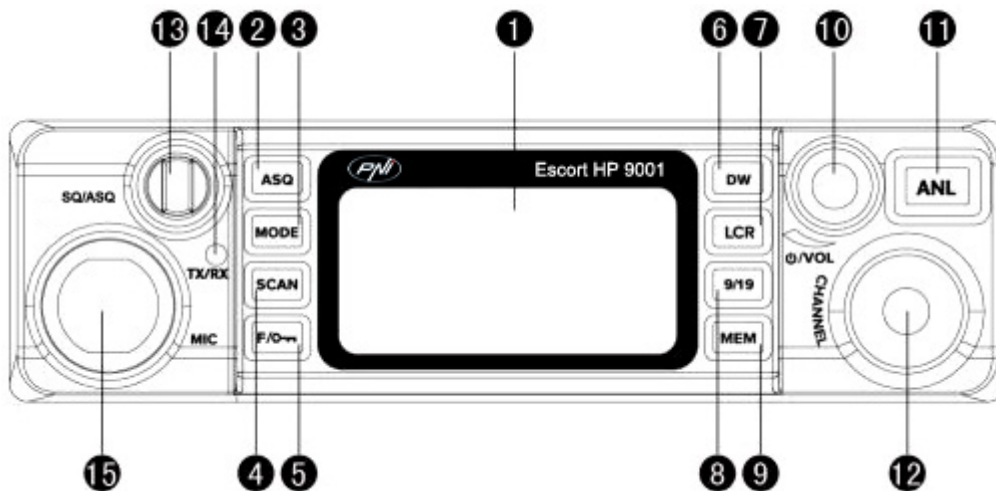
1. Attention:

- before connecting and using this product, please read carefully these instruction manual and keep it for later use.
- There are no components that can be repaired by the user.
- For repairs please refer to an authorized service.
- To prevent fire hazards use proper power source.

2. Introduction

PNI Escort HP 9001 is a in-vehicle two way radio which can ensure a good performance even in bad environment. The specialty of this improved radio is to choose any European CB frequency band with simple and quick steps. This CB radio has a Channel phase-locked loop circuit inside. The wide LCD screen can be brighten and easy to use at night.

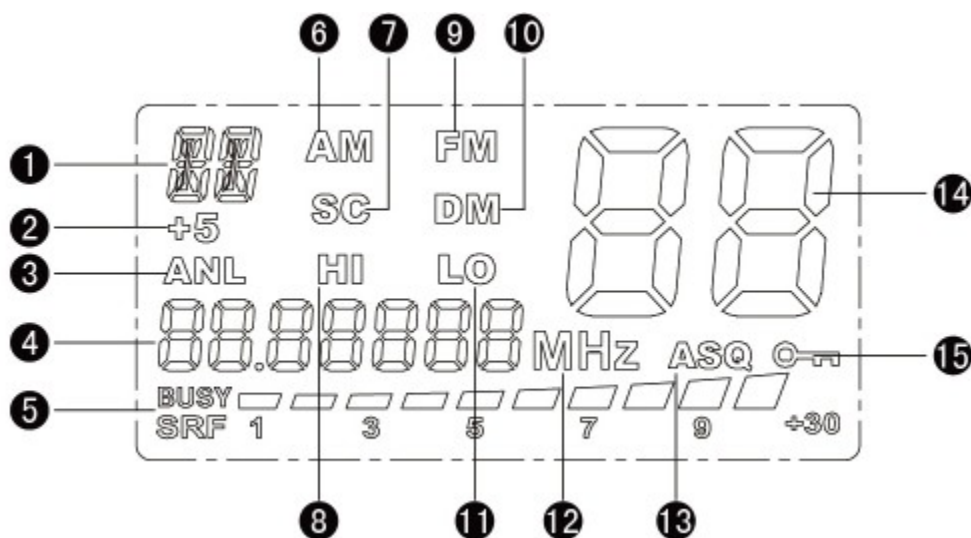
3. Front panel



1. **LED screen:** Shows radio working state, frequency information.
2. **ASQ** activation button
3. **MODE:** In the frequency range of AM/FM switching allowable, press the key to switch AM/FM mode. The related mode (AM/FM) will display on LCD.
4. **SCAN:** Press the key to enter into scanning mode in standby.
5. **F/D**: Hold the key for 2 seconds to enter into key-lock mode. Hold the key again for 2 seconds to exit.

- 6.**DW**: Double-frequency watch key
- 7.**BAND**: Press this key to change the background LED color of the screen
- 8. **9/19**: Emergency channels
- 9. **MEM**: press to store the channel in use
- 10. **ON/OFF** volume control
- 11. **ANL** noise control
- 12. **Channel key**: Select the desired channel
- 13. **SQ/ASQ level**: Outside knob (small one) control SQ ON/OFF, clockwise to turn off the SQ, and anticlockwise to turn on the SQ. Inside Knob (Big one) set the ASQ level.
- 14.**TX/RX LED**: TX/RX LED indicator, TX is red and TX/Standby is green light.
- 15. **Microphone jack**: Connect the microphone

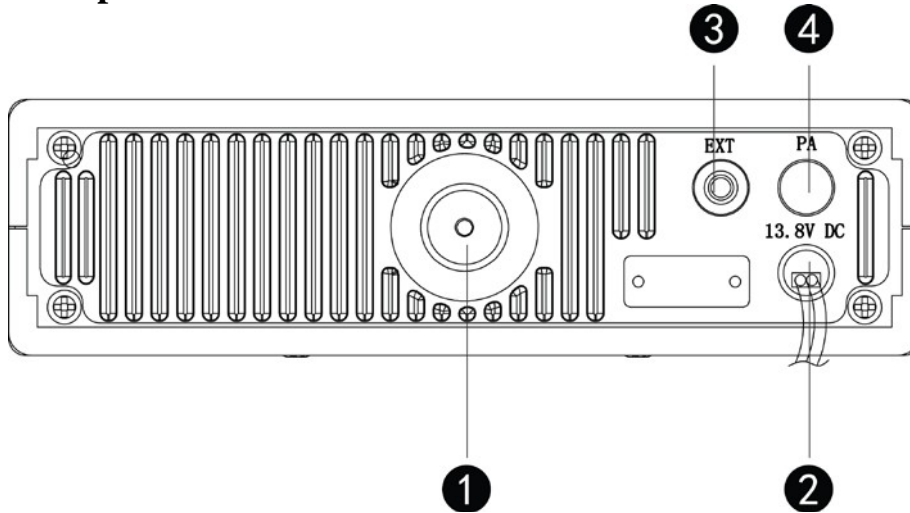
4. Screen indicators



- 1. Display the operating mode information
- 2. +5KHZ Frequency Note: The feature has not been used at present
- 3. ANL activated
- 4. Display the current operating frequency
- 5. Field strength indicator
- 6. AM working state
- 7. Scanning state
- 8. High power state
- 9. FM working state
- 10. Double channels working state
- 11. Low power state
- 12. The unit of channel frequency

- 13. ASQ activated
- 14. The name of current working channel
- 15. Keyboard lock

5. Back panel

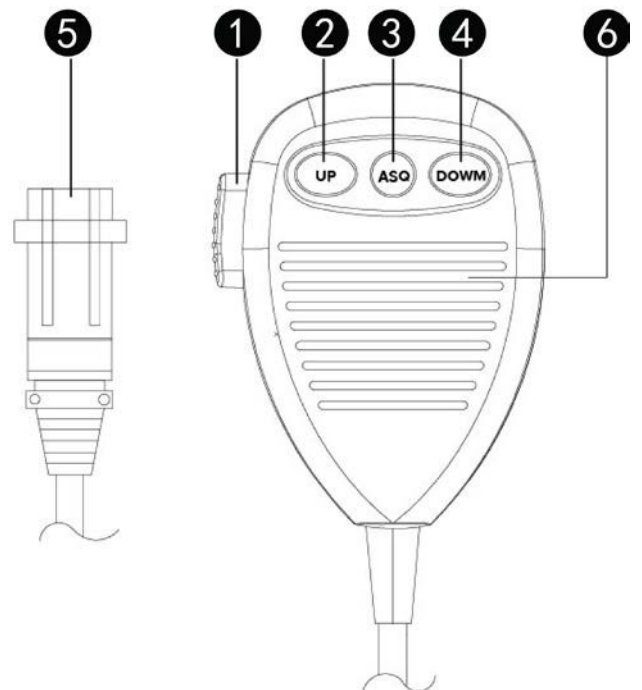


- 1. Antenna connector
- 2. Vehicle power cable
- 3. External speaker
- 4. Programming connector : connect the programming cable and link with computer then write the frequency to the radio.

6. Microphone

- 1. PTT button
- 2. UP button
- 3. ASQ button
- 4. Down button
- 5. Microphone jack
- 6. Microphone

The microphone jack must be connected to the microphone socket on the CB radio.



7. Operation

- Install the antenna in the antenna connector
- Install the vehicle power cable, pay attention to polarity.
- Please turn on the radio clockwise the key and process clockwise direction to set the volume loud or low until you got the suitable level signal.
- Adjust noise knob or choose ASQ function.
- Press the UP/DOWN knob to choose the channel you need.

Note: If the Lock key has not been pressed and the channel doesn't change, press the Lock key to cancel the corresponding function.

Transmit: Press the PTT button and hold, speak to the microphone.

Receive: Loosen the PTT button.

Be careful: don't expose the screen to extreme temperature environment.

8. Standard change

To change the frequency band for PNI 9001 station do the following:

- When the radio is turned off, simultaneously press buttons F / lock and MEM then turn on the radio
- Release the pressed buttons and then turn the channel change knob and observe the characters on the screen in the upper left corner. For example, European standard EC (40 CH FM 4W CEPT), used in Romania, on the screen should appear cE; for 40CH 4W AM / FM on screen should appear DP characters.

For selecting the FM or AM use MODE key.

9. Band table

Short	Country
I	Italy 40 Channels AM/FM 4W
I2	Italy 34 Channels AM/FM 4W
D	Germany 80 Channels FM 4W/12 Channels AM 1W
D2	Germany 40 Channels FM 4W /12 Channels AM 1W
EU	Europe 40 Channels FM 4W / 40 Channels AM 1W
EC	CEPT 40FM 4W
E	Spain 40 Channels AM/FM 4W
F	France 40 Channels FM 4W/40 Channels AM 1W
PL	Poland 40 Channels AM/FM 4W
PX	Russia 400 Channels AM/FM 4W
RU	Russia 400 Channels AM/FM 4W
UK	England 40 Channels FM 4W British frequency +EC 40 Channels FM 4W CEPT frequency

Attention!

The whole Europe allowed band is 40 channels FM 4 w (EC) - see "band table" list.

10. Technical Specifications:

Channels	40 FM (see band table)
Frequency range	25.615-30.105 MHz
Operating mode	F3E (FM), A3E (AM)
Antenna impedance	50 Ohm
Speaker	8 Ohm 3W
Microphone	Capacitiv
Power	13,6V \pm 5%
Dimensions	46x142x158 mm
Weight	500g

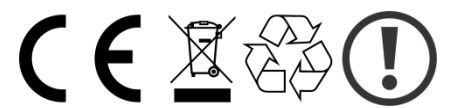
Receiver:

Sensitivity in the 12 db S/N	0.5 μ V (AM), 0.25 μ V (FM)
Selectivity	> 60dB
Noise range	0.25V-500 μ V
Audio output power	1.5W 8 ohm
Distortion in 1000 μ V	5%
Audio frequency response	400-2400 Hz
Intermediate frequency	I° 10.695 MHz II° 455 KHz
Intermodulation anti-interference	> 60 dB

Transmitter:

RF power output	10% HI=10W LO=4W AM/FM
Frequency tolerance	5%
Harmonic suppression	> 70 dB
Current drain	HI=2200 mA LO=900mA
Modulation mode	AM 90% (\pm 5%) FM dev. 2.0KHz

Technical specificatios can change without notice.



ръководство за употреба

СВ радио
PNI Escort HP 9001



1. внимание:

Преди да свързвате или използвате този продукт, моля, прочетете внимателно тези инструкции и да запазете това ръководство за бъдеща употреба.

Не са открити части, които могат да бъдат поправени от потребителя.

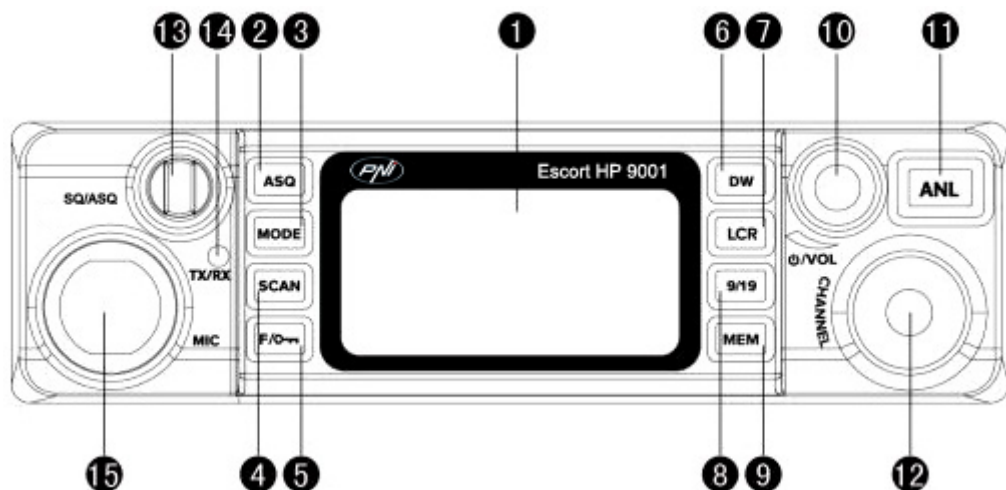
Попитайте за ремонт оторизиран сервизен.

Да се предотврати рискът от възникване на пожар използвайте само източник на енергия съответно.

2. Въведение

СВ радиостанция Escort PNI HP 9001 е радио станция предавател / приемник за превозни средства, които могат да осигурят добри резултати дори и във лоша среда. LCD подсветката може да се променя в зависимост от светлината отвън, за лесно използване през нощта.

3. Панел преден

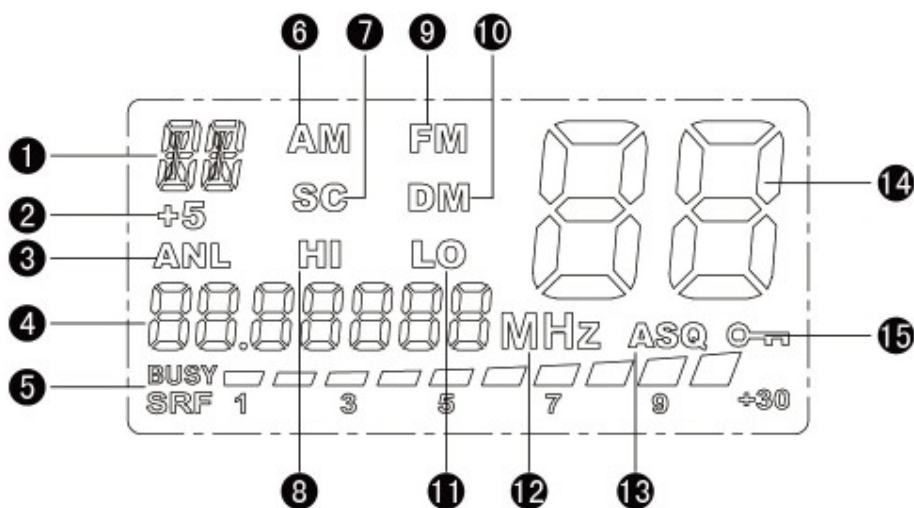


1. LED дисплей
2. бутон за активиране на ASQ
3. Бутон за избор на лента AM / FM
4. Бутон за сканиране автоматично канал
5. Бутон за заключване на клавиатурата - задържете този

бутон за секунди, за да заключите / отключите клавиатурата

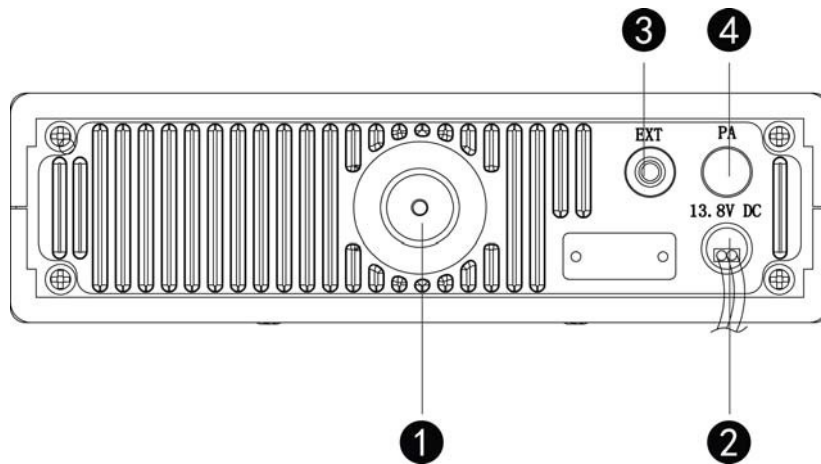
6. Работа в 2 Бутон за избор на канал
7. Промяна на цвета на Button екран
8. Аварийен канал Бутон за избор на 9/19
9. Бутон канал памет
10. Бутон за включване / изключване / регулиране на звука
11. Бутон Background шум отменяне (ANL)
12. Бутон за смяна на каналите
13. Шумоподтискане бутон / Автоматично регулиране шумоподтискането: завъртете външния копчето, за да регулирате шумоподтискането; завъртете интериор копче, за да регулирате шумоподтискането автоматично.
14. LED индикатор приемник / предавател (TX / RX)
15. Жак за микрофон

4. ОПИСАНИЕ НА ЕКРАНА ПОКАЗАТЕЛИ



1. Информация за операцията
2. Честота 5 KHz
3. ANL = шум анализатор
4. Индикатор за текущата работна честота
5. Индикатор за силата на сигнала
6. Операционна индикатор AM лента
7. Индикатор за състоянието на преглеждане
8. Работещи при максимална индикатор на захранването
9. Операционна показател в FM
10. Работна Индикатор 2 Канал
11. Работещи при минимален индикатор на захранването
12. Индикатор мярка за работна честота
13. Индикатор ASQ функция (автоматично шумоподтискане)
14. Брой индикатор канал използва
15. Индикатор за заключване на клавиатурата

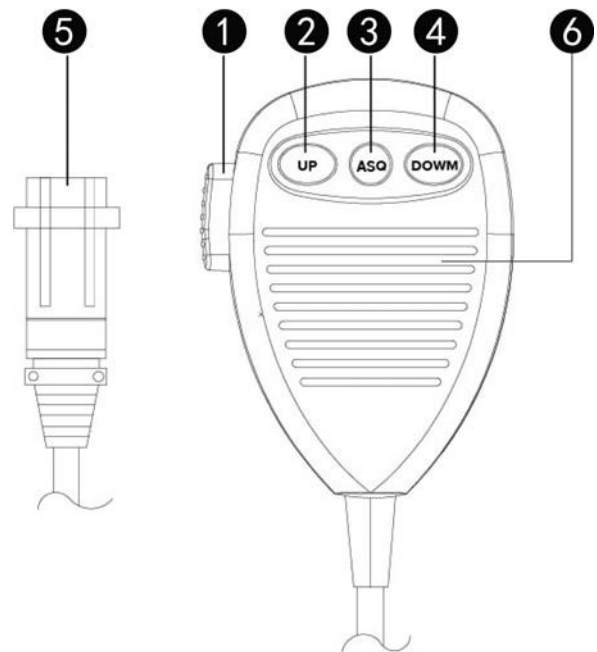
5. Задно виждане



1. Включете антена връзка
2. Output кабел
3. Свързване на външен жак за говор
4. Джак се използва за свързване на компютъра програмиране

6. Микрофон

1. бутон РТТ
2. Бутон за смяна на каналите
3. Бутон ASQ
4. Бутон за смяна на каналите
5. жак за микрофон
6. Микрофон



Жак за микрофон на проводник трябва да бъде свързан към станцията.

7. Инструкции

- 1.Свързване на антената на гърба на станцията
2. Инсталирайте захранващия кабел, обърнете внимание на полярността
- 3.Включете радио чрез завъртане бутона за увеличаване на звука, по посока на часовниковата
- 4.Регулирайте шумоподтискане копчето шум или натиснете автоматична корекция от него - ASQ
- 5.Натиснете бутон изберете канал, докато стигнете до желанния канал

ЗАБЕЛЕЖКА: Ако бутонът за промяна канал не работи, натиснете бутона за заключване и опитайте отново.

За да се издадат: натиснете и задръжте бутона РТТ и тогава говорете в микрофона.

За да получите: освободете бутона РТТ.

ЗАБЕЛЕЖКА: Не излагайте екрана на прекалено висока температура.

8. правило Промяна

За да промените честотната лента 9001 НИП станция направете следното:

- Когато радиото е изключено, натиснете едновременно бутоните F / заключване и след това включете МЕМ станция
- Освободете бутоните натиснати и след това завъртете копчето, за да смените канала, отбелязващи промени символите на екрана в горния ляв ъгъл. Например, европейски стандарт на ЕО (40 СН FM 4W СЕРТ), които се използват в Румъния, на екрана трябва да се появи символа; за 40СН 4W AM / FM на екрана трябва да се появи DP знаци.

Избор на FM или AM е клавиша MODE.

9. Таблица на честотни ленти в Европа

съкращение	Страна
I	Италия 40 канала AM / FM 4W
I2	Италия 34 канала, AM / FM 4W
D	Германия 4W/12 FM Channels 80 канала AM
D2	Германия 40 Channels FM 4W / 12 канала AM
EU	Европа 4W FM Channels 40/40 канала AM 1W
EC	4W СЕРТ 40 канала FM
E	Испания 40 канала AM / FM 4W
F	Франция 4W/40 FM Channels 40 канала AM 1W
PL	Полша 40 канала AM / FM 4W
RX	Русия 400 Channels AM / FM 4W
RU	Русия 400 Channels AM / FM 4W
UK	Англия 40 канала на честота FM 4W британски

ВНИМАНИЕ! Този продукт е предназначен да бъде използван в България и работи на стандартни ЕС Европа 40 CH FM 4 watt. В България е разрешено и се произнася EU Европа 40CH FM 4watt и 40 CH AM 1 watt.

10. ТЕХНИЧЕСКИ ХАРАКТЕРИСТИКИ

Канали	40 FM (see band table)
Честоти	25.615-30.105 MHz
Принцип на работа	F3E (FM), A3E (AM)
Антенa импеданс	50 Ohm
Високоговорител	8 Ohm 3W
Микрофон	капацитивен
хранене	13,6V \pm 5%
Размери	46x142x158 mm
Тегло	500g

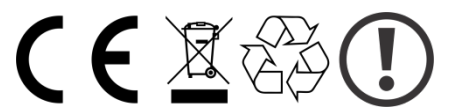
Приемник:

Чувствителност към 12db S / N	0.5 μ V (AM), 0.25 μ V (FM)
Селективност	> 60dB
Шум	0.25V-500 μ V
Аудио Изходна мощност	1.5W 8 ohm
Изкривяване до	5%
Отговор звукова честота	400-2400 Hz
Честота близо	I° 10.695 MHz II° 455 KHz
модулация анти-смушения	> 60 dB

Емисии:

RF изходна мощност	10% HI=10W LO=4W AM/FM
Честота толерантност	5%
Разреждане хармоничен	> 70 dB
Консумация на енергия	HI=2200 mA LO=900mA
Модулация	AM 90% (\pm 5%) FM dev. 2.0KHz

Спецификациите подлежат на промяна без предупреждение!



Használati útmutató

Autós CB rádió PNI Escort HP 9001



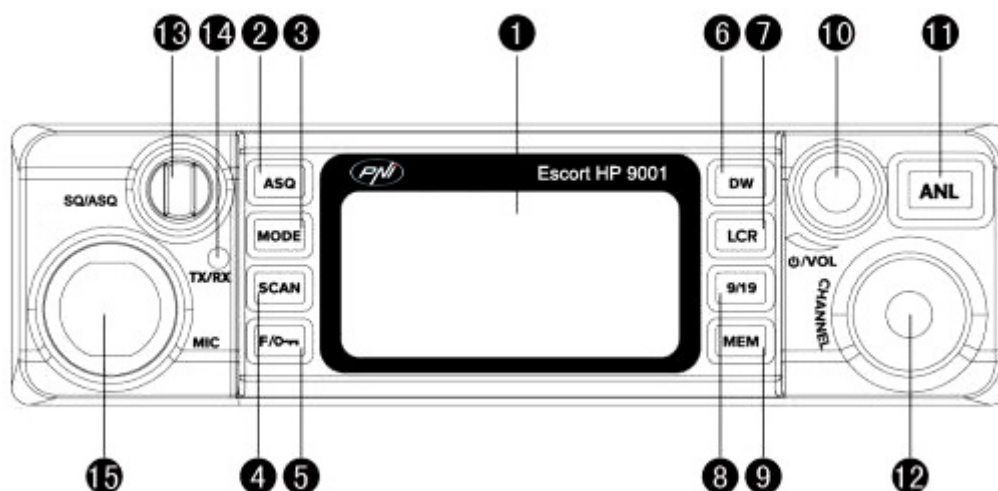
1. Figyelem:

- Használat előtt kérjük olvassa el figyelmesen a használati útmutatót, és kérjük őrizze meg az útmutatót későbbi használatra.
- a készülék nem tartalmaz a felhasználó által javítható alkatrészeket. javításért forduljon hivatalos
- szakszervízhez.
- tüzesetek elkerülése végett kérjük használjon megfelelő áramforrást.

2. Bevezetés

A PNI Escort HP 9001 CB rádió egy gépjárművekbe szerelhető adóvevő állomás amely biztosítja a jó telyesítményt ismeretlen környezetben is. Az LCD kijelző háttérvilágítása változtatható a fényviszonyoknak megfelelően, könnyebb éjszakai használat érdekében.

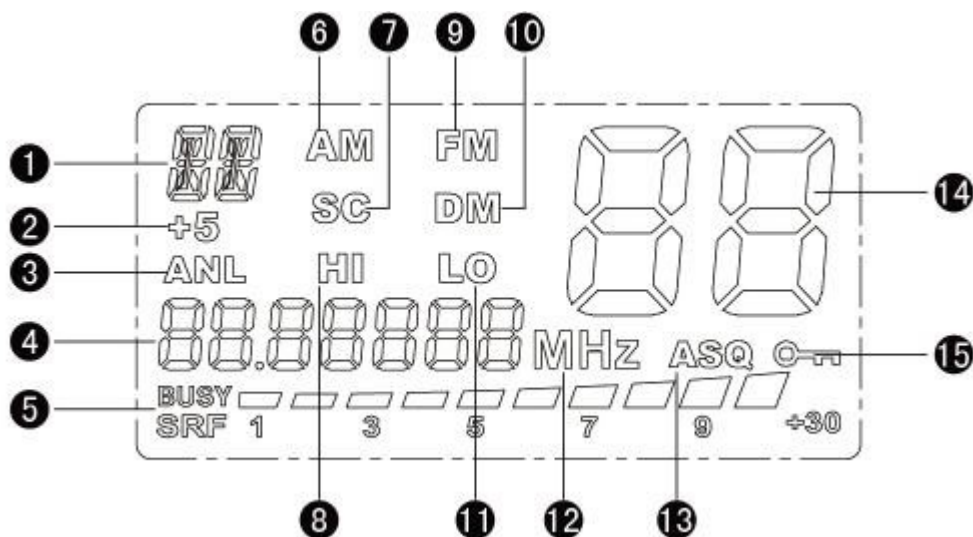
3. Előlap



1. LED kijelző
2. ASQ aktiváló gomb
3. AM/FM sáv váltó gomb
4. Automata csatornakeresés
5. Billentyűzár – tartsa benyomva 2 másodpercig a billentyűk lezárásához vagy feloldásához
6. 2 sávós üzemmód
7. Kijelző színének megváltoztatása
8. 9/19 sürgősségi csatorna kiválasztása
9. Csatorna mentése
10. Hangerő ki/bekapcsoló, szabályzó

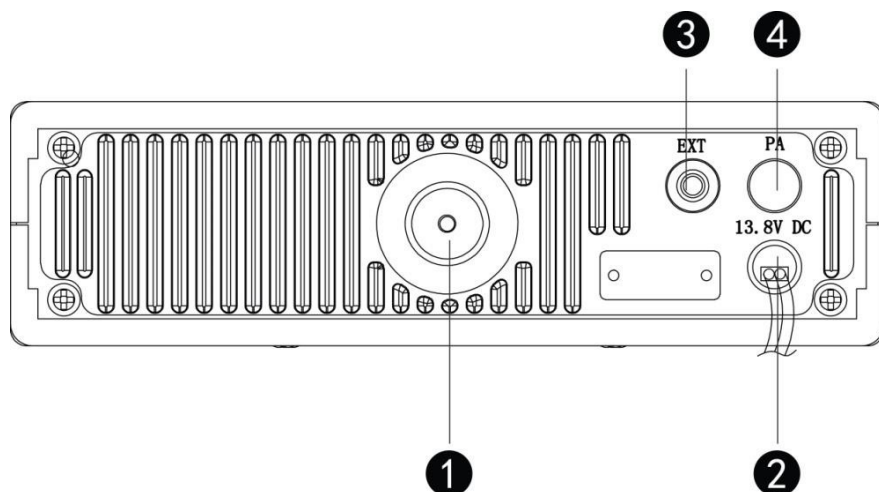
- 11. Háttérzaj kikapcsolása (ANL)
- 12. Csatorna váltó
- 13. Zajzár/RF erősítés: a külső gomb elforgatásával állítható a zajzár; a belső gomb elforgatásával állítható az RF erősítés
- 14. LED adás/vétel kijelző (TX/RX)
- 15. Mikrofon csatlakozó

4. A kijelző ikonjainak leírása



- 1. Működési információk
- 2. Frekvencia +5KHz
- 3. ANL = zaj elemző
- 4. Aktuális működési frekvencia
- 5. Jel erősség jelző
- 6. Működés jelző - AM sávon
- 7. Keresés állapotjelző
- 8. Maximális telyesítmény jelző
- 9. Működés jelző – FM sávon
- 10. 2 sávós üzemmód jelző
- 11. Minimális telyesítmény jelző
- 12. Működési frekvencia mértéke
- 13. Funkció kijelző ASQ (automatikus zajzár)
- 14. Aktuális csatorna száma
- 15. Billentyűzár kijelző

5. Hátlap

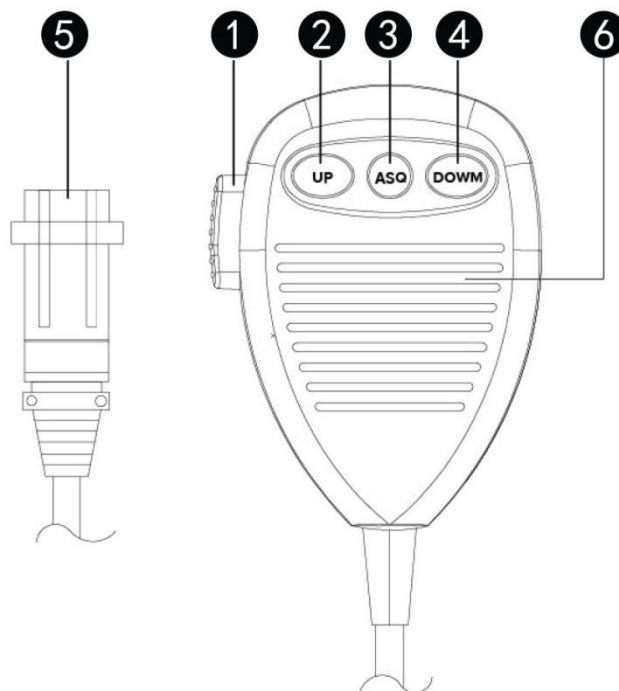


1. Antenna csatlakozó
2. Tápkábel kijövet
3. Külső hangszóró csatlakozó
4. Csatlakozó számítógépes programáláshoz

6. Mikrofon

1. PTT gomb
2. Csatorna váltó gomb
3. ASQ aktiváló gomb
4. Csatorna váltó gomb
5. Mikrofon csatlakozó
6. Mikrofon

A mikrofon csatlakozót az adóvevő állomáshoz kell csatlakoztatni.



7. Használati útmutató

1. Csatlakoztassa az antennát az adóvevő egység hátulján lévő csatlakozóba
2. helyezze feszültség alá a készüléket, odafigyelve a polarításra
3. Kapcsolja be az adóvevő egységet a hangerő gomb elfordításával az óramutatóval megegyező
4. Állítsa be a zajzárát a zajzár gombal vagy nyomja meg az –ASQ (automatikus zajzár) gombot
5. Nyomja meg a csatornaváltó gombot, míg el nem éri a kívánt csatornát

Megjegyzés: Ha a csatornaváltó gomb nem működik oldja fel a billentyűzárát és próbálja újra

Adáshoz: nyomja be és tartsa nyomva a PTT billentyűt majd beszéljen a mikrofonba
Vételhez: engedje el a PTT billentyűt.

Megjegyzés: Az adóvevőt ne tegye ki magas hőmérsékletnek!

8. szabvány változás

Módosításához a frekvenciasáv 9001 NIP állomás tegye a következőket:

- Ha a rádió ki van kapcsolva, nyomja meg a gombokat egyszerre F / lock majd kapcsolja MEM állomás
 - Engedje el a gombokat lenyomva, majd forgassa csatornát váltani megjegyezve változás karakterek a képernyőn a bal felső sarokban. Például az európai szabvány EC (40 CH FM 4W CEPT), használt Romániában, a képernyő megjelenik karakterek; A 40CH 4W AM / FM ablak jelenik meg DP karaktereket.
- Kiválasztása az FM vagy AM a MODE gombot.

9. Európai frekvenciasávok

Rövidítés	Ország
I	Olaszország 40 csatorna AM/FM 4W
I2	Olaszország 34 csatorna AM/FM 4W
D	Németország 80 csatorna FM 4W/12 Canale AM 1W
D2	Németország 40 csatorna FM 4W /12 Canale AM 1W
EU	Európa 40 csatorna FM 4W / 40 csatorna AM 1W
EC	CEPT 40FM 4W
E	Spanyolország 40 csatorna AM/FM 4W
F	Franciaország 40 csatorna FM 4W/40 csatorna AM 1W
PL	Lengyelország 40 csatorna AM/FM 4W
PX	Oroszország 400 csatorna AM/FM 4W
RU	Oroszország 400 csatorna AM/FM 4W
UK	Anglia 40 csatorna FM 4W brit frekvencia +EC 40 csatorna FM 4W CEPT frekvencia

FIGYELEM!!! Ez a termék romániai használatra készült, és az EC Europa 40 CH FM 4 watt normatív alapján működik. Romániában megengedett az EU Europa 40 CH FM 4 watt és a 40 CH AM 1 watt normatív is.

10. Technikai adatok

Csatornák	40 FM (see band table)
Frekvencia	25.615-30.105 MHz
Működési elv	F3E (FM), A3E (AM)
Antenna impedancia	50 Ohm
Hangszóró	8 Ohm 3W
Mikrofon	kapacitív
Betáplálás	13,6V \pm 5%
Méreték	46x142x158 mm
Súly	500g

Vétel:

Érzékenység 12 db S/N	0.5 μ V (AM), 0.25 μ V (FM)
Szelektivitás	> 60dB
Zaj	0.25V-500 μ V
Audio teljesítmény	1.5W 8 ohm
Torzítás 1000 μ V	5%
Hangfrekvenciás átvitel	400-2400 Hz
Azonnali frekvencia	I° 10.695 MHz II° 455 KHz
Intermodulációs anti-interferencia	> 60 dB

Adás:

RF teljesítmény	10% HI=10W LO=4W AM/FM
Frekvencia tartomány	5%
Harmonikus csillapítás	> 70 dB
Áramfelvétel	HI=2200 mA LO=900mA
Moduláció	AM 90% (\pm 5%) FM dev. 2.0KHz

A műszaki adatok elazetes bejelentés nélkül változhatnak!

