

albrecht

CB Funkgerät AE 6390

CB radio AE 6390



**Bedienungsanleitung / Manual
Deutsch / English / Français**

Inhaltsverzeichnis

1. Wichtige Informationen.....	3
2. Lieferumfang.....	3
3. Bedienelemente und Anschlüsse	4
4. Installation des Gerätes.....	6
4.1. Installation der Antenne	6
4.2. 12 V / 24 V DC-Stromversorgung.....	6
5. Bedienung	7
5.1. Einschalten und Einstellen der Lautstärke	7
5.2. Die Auswahl der richtigen Ländereinstellung	7
5.3. Ländereinstellung und Nutzung.....	7
5.4. Auswahl des Betriebskanals.....	8
5.5. Rauschsperrung (Squelch).....	8
5.5.1. Manuelle Rauschsperrung	8
5.5.2. Automatische Rauschsperrung (ASQ)	8
5.6. AM / FM Modus	9
5.7. Notfallkanal 9 / 19.....	9
5.8. VOX Funktion	9
5.8.1. VOX Empfindlichkeit.....	10
5.8.2. VOX Verzögerung	10
5.9. S-Meter.....	10
5.10. Scan-Modus	10
5.11. Empfangsdämpfung (RF Gain).....	11
5.12. Dimmen des Displays.....	11
5.13. Tastentöne ein- und ausschalten.....	11
6. Zurücksetzen auf Werkseinstellung.....	12
7. Externer Lautsprecher	12
8. Spezifikationen	12
9. Garantie und Informationen zum Recycling	14
10. CE-Konformitätserklärung	15
10.1. EEAG und Recycling.....	15
11. Serviceadresse	16

1. Wichtige Informationen

Bitte lesen Sie sich diese Hinweise vor Installation und Betrieb Ihres AE 6390 Funkgeräts aufmerksam durch.

Bitte verwenden Sie nur das Originalmikrofon an dem CB-Funkgerät, da ansonsten die einwandfreie Funktion der VOX Freisprechfunktion nicht gewährleistet sein könnte.

Die Empfindlichkeit der VOX-Funktion ist für Fahrzeuge mittlerer Lautstärke voreingestellt. In besonders leisen Fahrzeugen können Sie die Empfindlichkeit erhöhen und so die VOX-Funktion bereits bei geringeren Sprachlautstärken auslösen. Für ein optimales Ergebnis montieren Sie das Mikrofon mit einem Abstand von 45 - 70 cm und auf den Fahrer ausgerichtet.

2. Lieferumfang






1. AE 6390 CB Funkgerät
2. Handmikrofon
3. Stromversorgungskabel mit Sicherung (fest angeschlossen)
4. DIN-Rahmen mit Entriegelungswerkzeug
5. Haltebügel mit Montageschrauben
6. Bedienungsanleitung

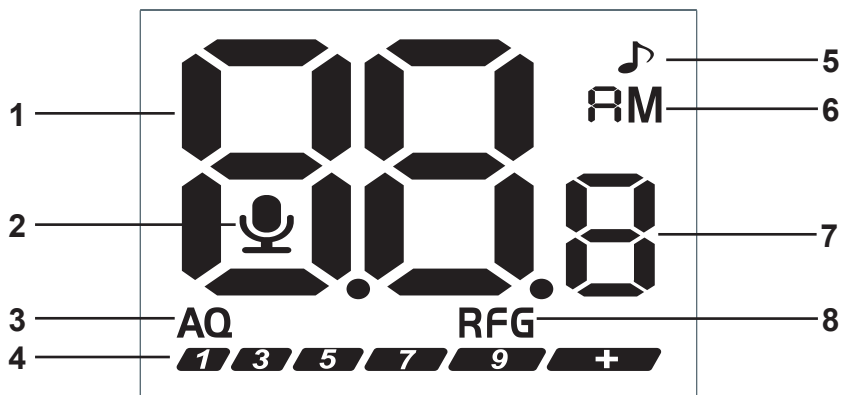
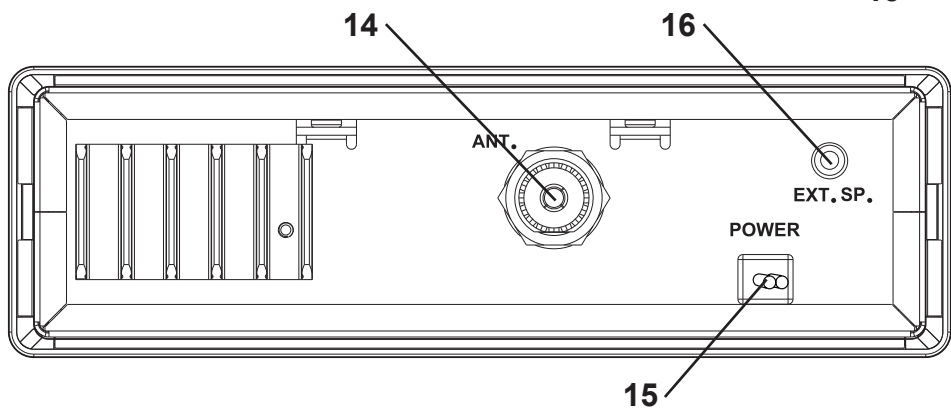
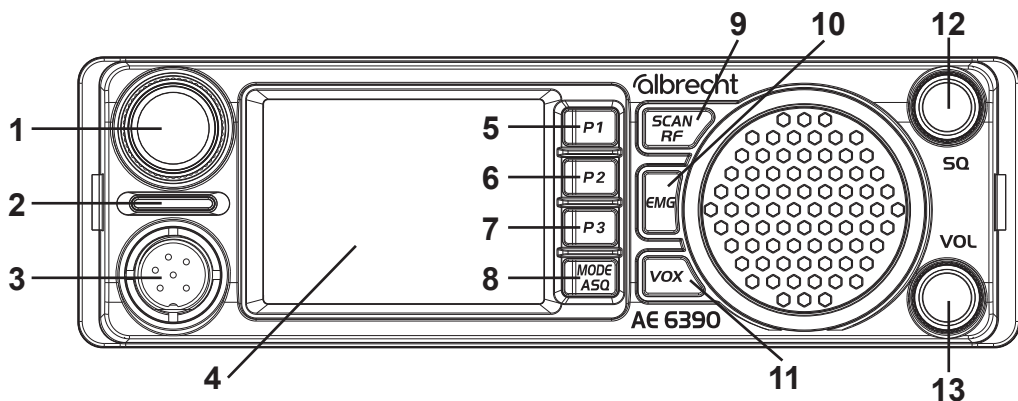
3. Bedienelemente und Anschlüsse

Die Zweitfunktion (*in Klammern*) wird durch langes Drücken der jeweiligen Taste aktiviert.

Nr.	Beschreibung	Funktion
1	Kanalwahlregler	Kanalwahl und Bedienung von Menüs
2	Status LED	Leuchtet rot beim Senden und grün beim Empfangen von Funksprüchen
3	Mikrofonbuchse	6-polige Mikrofonbuchse
4	Display	Zeigt Betriebszustand an
5-7	P1-3	Kanalspeichertasten
8	MODE / (ASQ)	Umschaltung AM/FM / (Konfiguration ASQ)
9	SCAN / (RF)	Kanalsuchlauf / (RF Gain)
10	EMG / (DIM)	Notrufkanal 9/19 / (Display dimmen)
11	VOX / (SET)	VOX aktivieren / (VOX Einstellungen)
12	SQ Drehrad / ASQ	Einstellung Rauschsperr (Squelch) / ASQ
13	VOL Lautstärkereglern	Lautstärke ändern / Ein- u. Ausschalten
14	Antennenbuchse	PL Anschluss für Antenne
15	DC IN	Stromanschluss
16	EXT SP	Anschluss für externen Lautsprecher

Anzeige

Nr.	Anzeige	Funktion
1		Aktueller Kanal
2		VOX Funktion aktiviert
3	AQ	ASQ aktiv
4		S-Meter Anzeige
5		Tastentöne aktiv
6	AM	AM oder FM Modus
7		Speicher-Kanal
8	RFG	RF Gain aktiv



4. Installation des Gerätes

Bei der Installation Ihres Funkgeräts im Fahrzeug vergewissern Sie sich, dass Sie keine Verkabelung oder sonstige Fahrzeugkomponenten beschädigen, die sich möglicherweise versteckt im Bereich der Montageposition befinden.

4.1. Installation der Antenne

Für beste Leistung Ihres CB Funkgeräts ist die Installation einer hochwertigen Antenne von großer Bedeutung.

- Verwenden Sie nur Antennen, die für den Frequenzbereich 26,565 - 27,405 MHz geeignet sind.
- Schließen Sie die Antenne über das mitgelieferte Antennenkabel an die Antennenbuchse auf der Geräterückseite mit einem PL259 Stecker an.
- Für optimale Reichweite montieren Sie die Antenne möglichst hoch und mit freier Abstrahlung in alle Richtungen.
- Standard CB-Funk-Mobilantennen funktionieren nicht ohne eine gut leitende Verbindung zur metallischen Befestigungsfläche.
- Für Camping-Fahrzeuge oder LKW mit Kunststoffaufbauten gibt es spezielle massfreie Antennen. Diese funktionieren dafür jedoch nicht unmittelbar auf metallischen Oberflächen.
- Nicht ohne angeschlossene Antenne senden, das Funkgerät kann dabei beschädigt oder zerstört werden.

4.2. 12 V / 24 V DC-Stromversorgung

Das AE 6390 kann ohne Umschaltung sowohl an ein 12 V oder 24 V Bordnetz angeschlossen werden.

5. Bedienung

5.1. Einschalten und Einstellen der Lautstärke

Zum Einschalten drehen Sie den **VOL Drehregler** nach rechts. Die Lautstärke erhöhen Sie durch weiteres drehen im Uhrzeigersinn.

5.2. Die Auswahl der richtigen Ländereinstellung

Die AE 6390 unterstützt alle aktuellen europäischen CB-Funk Standards. Die werksseitige Standardeinstellung ist „EU“.

Vorgehensweise zum Umschalten der Ländereinstellung:

- Schalten Sie das Funkgerät aus.
- Halten Sie die **MODE** Taste gedrückt und schalten Sie dann das Funkgerät wieder ein.
- Lassen Sie die **MODE** Taste los.
- Jetzt können Sie mit dem **Kanalwahlregler** eine der Länder-Einstellung wählen.
- Schalten Sie das Funkgerät aus und wieder ein, es startet von nun an mit der gewählten Ländereinstellung.

5.3. Ländereinstellung und Nutzung

Band	Display	Kanäle
EU	EU	FM / AM 40 / 4 Watt
CE	CE	FM 40 Cept / 4 Watt
UK	U	FM / AM 40 / 4 Watt FM 40 UK / 4 Watt
Polen	PL	FM / AM 40 / 4 Watt
IT	I2	FM / AM 36 / 4 Watt
DE, CZ, SK	dE	FM 80 / 4 Watt AM 40 / 4 Watt
IN	In	FM / AM 27 / 4 Watt

Sie können diese Ländereinstellung jederzeit nach Bedarf wie oben beschrieben durchführen.

Die Länder-Einstellung bleibt aktiv, bis Sie eine andere Länder-Einstellung auswählen.

5.4. Auswahl des Betriebskanals

- Mit dem **Kanalwahlregler** am Funkgerät oder den **Auf- oder Ab-Tasten (UP/DN)** am Mikrofon können Sie den aktiven Kanal wählen. Der aktuelle Kanal wird im Display angezeigt.
- Drücken Sie die entsprechende Taste länger, um fortlaufend die Kanäle nach oben oder unten zu wechseln.
- Sie können drei Kanäle auf den Schnellwahltasten **P1**, **P2** und **P3** speichern. Um den aktuellen Kanal auf einer Taste zu speichern, halten Sie diese lang gedrückt. Danach können Sie mit einem kurzen Druck diesen Kanal wieder aufrufen.

5.5. Rauschsperr (Squelch)

Die AE 6390 verfügt über 2 Modi der Rauschsperr

- Manuelle Rauschsperr (SQ)
- Automatische Rauschsperr (ASQ)

Die Rauschsperr blendet das Kanalrauschen aus, indem der Lautsprecher stumm geschaltet wird, während kein Funkspruch empfangen wird.

5.5.1. Manuelle Rauschsperr

Durch Drehen des **Squelchreglers SQ** wird das Kanalrauschen ausgeblendet. Je weiter der Regler gedreht wird, umso stärker muss ein Empfangssignal sein, um die Rauschsperr zu öffnen.

Üblicherweise wird die Rauschsperr so eingestellt, dass sie gerade so den Lautsprecher stumm schaltet.

5.5.2. Automatische Rauschsperr (ASQ)

Die automatische Rauschsperr wertet kontinuierlich den Rauschpegel aus und stellt den Schwellwert der Rauschsperr nach.

Drehen Sie den **SQ** Regler nach ganz links, um ASQ einzuschalten. Der aktuelle Status wird durch das AQ Symbol auf dem Display angezeigt.

Sie können Ihre bevorzugte ASQ-Empfindlichkeit einstellen. Halten Sie dazu die Taste **MODE** gedrückt. Stellen Sie nun die

gewünschte Empfindlichkeit mit dem **Kanalwahlregler** oder den **UP/DN** Tasten am Mikrofon ein. Bestätigen Sie mit der **MODE** oder **PTT** Taste.

Je höher die eingestellte Empfindlichkeit, desto schwächere Funksprüche können empfangen werden. Eine geringe Empfindlichkeit gibt nur deutliche Funksprüche wieder.

5.6. AM / FM Modus

AM- oder FM-Modulation kann durch Drücken der **MODE** Taste gewählt werden.

Die aktuelle Einstellung wird auf dem Display angezeigt.

Wenn ein Kanal von 41 bis 80 (nur in Ländereinstellung **dE** verfügbar) eingestellt wird, schaltet das Gerät in den FM-Modus, unabhängig von der Einstellung auf den unteren Kanälen.


Die Balkenanzeige **1 3 5 7 9 +** im Display zeigt bei Empfang die Signalstärke (S-Werte) an.

5.7. Notfallkanal 9 / 19

Sie können mit der Taste **EMG** durch CH 9, CH 19 und wieder zurück zum „normalen“, zuvor ausgewählten Kanal schalten. Drücken Sie einfach die Taste mehrfach hintereinander.

5.8. VOX Funktion

Drücken Sie die Taste **VOX** kurz, um die VOX-Funktion ein- oder auszuschalten. Wenn die VOX-Funktion aktiviert ist, schaltet das Funkgerät automatisch auf Sendung, sobald es Sprache erkennt. Sie müssen das Mikrofon nicht mehr zum Senden in die Hand nehmen.

Die aktive VOX Funktion wird im Display mit dem  Symbol angezeigt.

5.8.1. VOX Empfindlichkeit

Mit dem VOX Level wird die Lautstärkestufe gewählt, ab welcher die automatische VOX Übertragung aktiviert wird.

Halten Sie die **VOX** Taste länger gedrückt und wählen Sie dann mit dem **Kanalwahlregler** oder den **UP/DN** Tasten am Mikrofon die Empfindlichkeit aus.

L1= niedrige Empfindlichkeit, VOX reagiert erst auf sehr hohe Lautstärken.

L9= hohe Empfindlichkeit, VOX reagiert bereits auf sehr niedrige Lautstärken.

Der voreingestellte Standardwert ist Stufe 5.

5.8.2. VOX Verzögerung

Drücken Sie die **VOX** Taste einmal lang und danach kurz. Wählen Sie danach mit dem **Kanalwahlregler** oder den **UP/DN** Tasten am Mikrofon die Verzögerung aus.

Mit der VOX Verzögerung stellen Sie ein, nach welcher Zeit ohne Sprache der automatische Sende-Modus beendet wird:

Stufe	t1	t2	t3	t4	t5	t6	t7	t8	t9
Zeit (Sek.)	0,5	1,0	1,5	2,0	2,5	3,0	3,5	4,0	4,5

Sie können die Verzögerung in 9 Stufen einstellen. Der voreingestellte Standardwert ist Stufe t4.

5.9. S-Meter

Das S-Meter zeigt die aktuelle Signalstärke an. Die Stärke wird unten im Display mit den **1 3 5 7 9 +** Symbolen angezeigt. Je mehr Symbole angezeigt werden, desto stärker ist das Signal.

5.10. Scan-Modus

Das AE 6390 verfügt über eine automatische Kanalsuche, die benutzt werden kann, um alle Kanäle nacheinander nach Signalen abzusuchen.

- Drücken Sie die Taste **SCAN** um den Scan zu starten
- Es beginnt sofort das Scannen aller Kanäle nach oben.
- Drehen Sie den **Kanalwahlregler** nach links oder drücken Sie die **DN** Taste am Mikrofon um abwärts zu scannen.

- Der Scan wird bei jedem empfangenen Signal gestoppt, und Sie können das Gespräch mithören.

Ohne eine Aktion wird der Scanvorgang fortgesetzt, und zwar a) nachdem die Kommunikation auf den Kanälen beendet wurde oder b) nach ca. 5 Sekunden Beobachtungszeit, falls die Kommunikation länger dauern sollte.

- Sie können den Suchlauf jederzeit abbrechen, indem Sie die **SCAN** Taste drücken.
- Das Drücken der Sendetaste stoppt auch automatisch den Scan-Vorgang.

5.11. Empfangsdämpfung (RF Gain)

Mit dieser Funktion können Sie künstlich die Reichweite Ihres Funkgerätes reduzieren, um z.B. nur nahegelegene Gesprächspartner zu empfangen.

Halten Sie die **SCAN** Taste gedrückt und wählen Sie die gewünschte Stufe mit dem **Kanalwahlregler** oder den **UP/DN** Tasten am Mikrofon aus. Je höher die gewählte Stufe, desto mehr schränken Sie die Reichweite des Gerätes ein.


5.12. Dimmen des Displays

Drücken Sie die **EMG** Taste lang, um die aktuelle Beleuchtungsstufe aufzurufen. Stellen Sie die gewünschte Helligkeit mit dem **Kanalwahlregler** oder den **UP/DN** Tasten am Mikrofon ein.

5.13. Tastentöne ein- und ausschalten

Die können die Tasten- und Signaltöne des Geräts aus- und wieder einschalten. Gehen Sie dazu wie folgt vor:

- Schalten Sie das Funkgerät aus.
- Drücken Sie die **VOX** Taste und halten Sie sie gedrückt, während Sie **das Funkgerät einschalten**.
- Lassen Sie die Taste los.

Ob die Töne aktiv sind, können Sie an dem  Symbol im Display erkennen.

6. Zurücksetzen auf Werkseinstellung

Sollte es einmal nötig sein, dass Sie das Gerät auf seine Werkseinstellungen zurücksetzen müssen, gehen Sie wie folgt vor:

- Schalten Sie das Funkgerät aus.
- Drücken Sie die **EMG** Taste und halten Sie sie gedrückt, während Sie **das Funkgerät einschalten**.
- Lassen Sie die Taste los.
- Das Display zeigt **rS** und nach kurzer Zeit startet das Funkgerät wieder mit den Werkseinstellungen.

In den meisten Fällen sind die Funktionen des Funkgerätes nun wiederhergestellt worden.

7. Externer Lautsprecher

Abhängig von den Umgebungsgeräuschen empfiehlt es sich, einen externen Lautsprecher anzuschließen. Übliche, kommerzielle Funk-Lautsprecher mit 4-8 Ohm Impedanz und 2-4 W minimaler Leistung können eingesteckt werden.

8. Spezifikationen

Mikrofonbuchse-Belegung

Pin 1	Mic-Audio
Pin 2	PTT-RX (Empfangskontakt gegen Masse)
Pin 3	PTT-TX (Sendekontakt gegen Masse)
Pin 4	Auf- und Ab-Pfeiltasten
Pin 5	Masse
Pin 6	+ Spannung für evtl. Mikrofonverstärker

Sender

Sendefrequenz	26,565 - 27,405 MHz
Frequenzgenauigkeit	besser als +/- 300 Hz
Sendeleistung	4 Watt
Oberwellen und Störstrahlung	weniger als -54 dBm = 4 nW
Audio-Frequenzbereich	300 Hz bis 3 kHz in AM/FM
Nachbarkanalleistung	weniger als 20 μ W
Mikrofonempfindlichkeit	besser als 3 mV
FM-Frequenzhub	weniger als 2,0 kHz
AM-Modulationsgrad	bis zu 90%
Verzerrungen für modulierte Signale	weniger als 5 %
Stromaufnahme	3 A max.

Empfänger

Empfindlichkeit FM	0,8 μ V für 20 dB SINAD
Empfindlichkeit AM	1,5 μ V für 20 dB SINAD
Frequenzgang	300 Hz bis 3 kHz
Nachbarkanaldämpfung	besser als 60 dB (EN 300 135-1)
Audio-Ausgangsleistung	3 Watt an 8 Ohm Last
Rauschsperr-Empfindlichkeit	0,2 μ V bis 1 mV
Stromaufnahme	0,3 A nominal/1,2 A maximal

9. Garantie und Informationen zum Recycling

Wir sind gesetzlich verpflichtet, jedem Gerät Informationen zur Entsorgung und Garantie, sowie eine EU-Konformitätserklärung mit den Anweisungen für die Verwendung in verschiedenen Ländern beizufügen. Diese Informationen finden Sie auf den folgenden Seiten.

2 Jahre Garantie ab Kaufdatum

Der Hersteller/Händler gibt für dieses Produkt zwei Jahre Garantie ab Kaufdatum. Diese Garantie umfasst alle Ausfälle durch defekte Bauteile oder fehlerhafte Funktionen innerhalb der Garantiefrist, ausgenommen Abnutzung wie leere Batterien, Kratzer auf dem Display, defekte Gehäuse, defekte Antenne und Defekte aufgrund externer Einflüsse wie Korrosion, Überspannung durch unsachgemäße externe Stromversorgung oder die Verwendung ungeeigneter Zubehörteile. Mängel, die durch nicht bestimmungsgemäßen Gebrauch verursacht werden, sind ebenfalls von der Garantie ausgeschlossen.

Wenden Sie sich im Fall eines Garantieanspruches bitte an Ihren Händler. Der Händler repariert oder tauscht das Gerät aus oder er leitet es an ein autorisiertes Service-Center weiter.

Sie können sich auch direkt an unseren Service-Partner wenden. Bitte fügen Sie dem Gerät Ihren Kaufbeleg bei und beschreiben Sie die Fehlfunktion so genau wie möglich.

10. CE-Konformitätserklärung

Standards und Richtlinien

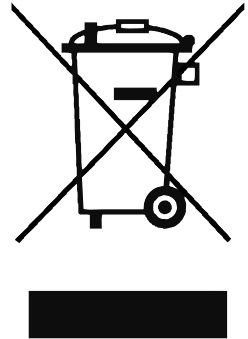
Hiermit erklärt Alan Electronics GmbH, dass das Funkgerät Modell AE 6390 in Einklang mit der Verordnung 2014/53/EU steht. Der vollständige Text der EU-Konformitätserklärung kann unter nachstehender Internetadresse abgerufen werden:

<http://service.alan-electronics.de/CE-Papiere/>



10.1. EEAG und Recycling

Die europäischen Gesetze verbieten die Entsorgung von alten oder defekten elektrischen oder elektronischen Geräten über den Hausmüll. Zur Entsorgung geben Sie das Gerät zwecks Recycling an eine Sammelstelle in Ihrer Gemeinde. Dieses System wird von der Industrie finanziert und stellt eine umweltgerechte Entsorgung und die Wiederverwertung von wertvollen Rohstoffen sicher.



11. Serviceadresse

Technische Hotline (für in Deutschland verkaufte Geräte)

Alan Electronics GmbH

Service

Daimlerstraße 1g

D-63303 Dreieich

Wenden Sie sich telefonisch an unsere Servicehotline
+49 (0) 6103/9481 - 66 (normaler Tarif im deutschen Festnetz)
oder schreiben Sie uns eine E-Mail:

service@albrecht-midland.de

Druckfehler vorbehalten.

© 2025 Alan Electronics GmbH

Daimlerstraße 1g - 63303 Dreieich - Deutschland

albrecht

CB radio AE 6390



Manual
English

albrecht

Table of Contents

1. Important information.....	3
2. Scope of delivery	3
3. Controls and connections	4
4. Installing the radio	6
4.1. Installing the antenna	6
4.2. 12 V / 24 V DC power supply	6
5. Operation.....	7
5.1. Switching on and adjusting the volume	7
5.2. Selecting the right country setting	7
5.3. Country setting and usage	7
5.4. Selection of the operating channel	8
5.5. Squelch	8
5.5.1. Manual squelch	8
5.5.2. Automatic squelch (ASQ)	8
5.6. AM / FM mode	9
5.7. Emergency channel 9 / 19.....	9
5.8. VOX function	9
5.8.1. VOX sensitivity	9
5.8.2. VOX delay	10
5.9. S meter.....	10
5.10. Scan mode	10
5.11. RF gain	11
5.12. Dimming the display	11
5.13. Switching key tones on and off.....	11
5.14. Reset to factory settings.....	12
6. External loudspeaker.....	12
7. Specifications	12
8. Warranty and information on recycling	14
9. CE declaration of conformity	15
9.1. EEAG and Recycling.....	15
10. Service address	16

1. Important information

Please read these instructions carefully before installing and operating your AE 6390 radio.

Please use only the original microphone on the CB radio, otherwise the proper functioning of the VOX hands-free function can not be guaranteed.

The VOX sensitivity is preset for use in moderately loud vehicles. If your vehicle is very silent you can increase the VOX sensitivity, and the VOX function will trigger with softer speaking.

For optimal results mount the microphone 45 - 70 cm away and directly facing the driver.

2. Scope of delivery






1. AE 6390 CB radio
2. Handheld microphone
3. Power supply cable with fuse (fixed to radio)
4. DIN frame with unlocking tool
5. Mounting bracket with screws
6. Manual

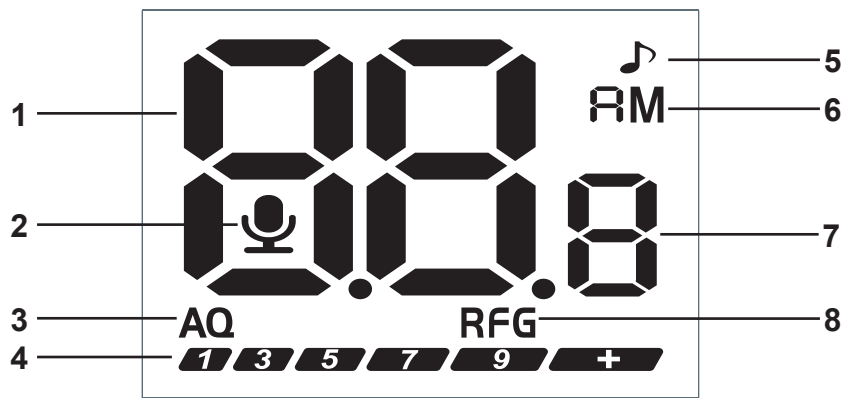
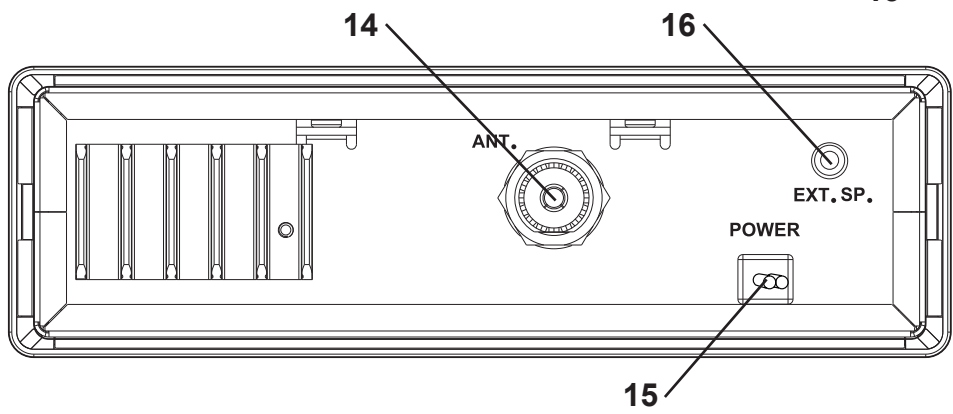
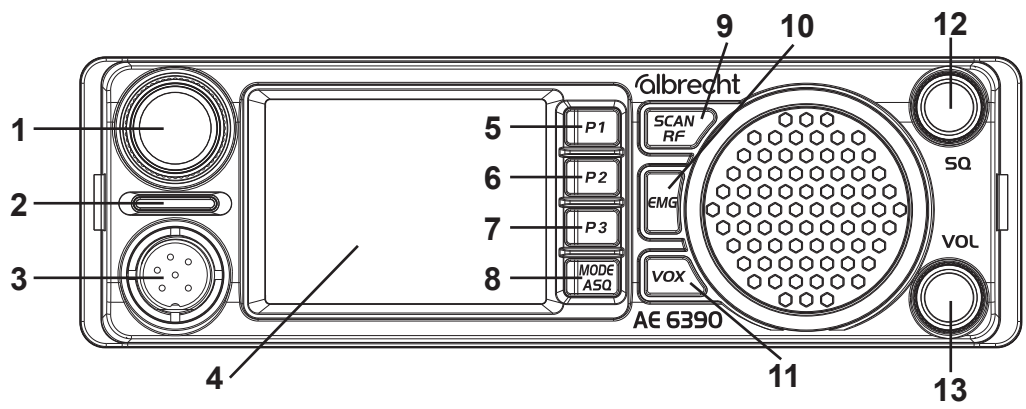
3. Controls and connections

The second function (*in parentheses*) is activated by pressing and holding the respective button.

No.	Description	Function
1	Channel selection knob	Channel selection and operation of menus
2	Status LED	Lights up red when transmitting and green when receiving radio messages
3	Microphone socket	6-pin microphone socket
4	Display	Displays operating status
5-7	P1-3	Channel memory buttons
8	MODE / (ASQ)	AM/FM switching / (ASQ configuration)
9	SCAN / (RF)	Channel scan / (RF Gain)
10	EMG / (DIM)	Emergency call channels 9/19 / (dim display)
11	VOX / (SET)	Activate VOX / (VOX settings)
12	ASQ / SQ knob	Squelch setting / ASQ
13	Volume knob	Change volume / switch on/off
14	Antenna socket	PL connection for antenna
15	DC IN	Power connection
16	EXT SP	Connection 3.5 mm for external speaker

Display

No.	Display	Function
1		Current channel
2		VOX function active
3	AQ	ASQ active
4		S-Meter display
5		Key tones active
6	AM	AM or FM mode
7		Channel memory number
8	RFG	RF gain active



4. Installing the radio

When installing your radio in the vehicle, make sure that you do not damage any wiring or other vehicle components.

4.1. Installing the antenna

For the ultimate performance of your CB radio, it is crucial that you use a high quality antenna.

- Only use antennas that are suitable for the frequency range of 26.565 – 27.405 MHz.
- Connect the antenna to the antenna socket on the rear of the device using the included antenna cable with a PL259 plug.
- For the best range, mount the antenna as high as possible to ensure unobstructed transmission in all directions.
- Operation of standard CB radio mobile antennas requires a good conductive connection to the metal mounting surface.
- There are special “no ground plane” (NGP) antennas for camping vehicles or trucks with plastic superstructures. However, they do not work directly on metal surfaces.
- Do not use the radio to transmit messages without a connected antenna as the radio can be damaged or destroyed.

4.2. 12 V / 24 V DC power supply

The AE 6390 radio can be connected to a 12 V or 24 V vehicle power source without reconfiguration.

5. Operation

5.1. Switching on and adjusting the volume

To switch on, turn the **VOL knob** to the right. Turn further clockwise to increase the volume.

5.2. Selecting the right country setting

The AE 6390 supports all current European CB radio standards. The factory default setting is 'EU'.

Procedure for switching the country setting:

- Switch off the radio.
- Press and hold the **MODE** button and then switch the radio on again.
- Release the **MODE** button.
- You can now select one of the country settings using the **channel knob**.
- Turn the radio off and back on, it will now restart with the selected country setting each time.

5.3. Country setting and usage

Band	Display	Channels
EU	EU	FM / AM 40 / 4 Watt
CE	CE	FM 40 Cept / 4 Watt
UK	U	FM / AM 40 / 4 Watt FM 40 UK / 4 Watt
Polen	PL	FM / AM 40 / 4 Watt
IT	I2	FM / AM 36 / 4 Watt
DE, CZ, SK	dE	FM 80 / 4 Watt AM 40 / 4 Watt
IN	In	FM / AM 27 / 4 Watt

You can change this country setting at any time as described above.

The country setting remains active until you select a different country setting.

5.4. Selection of the operating channel

- You can select the active channel using the **channel knob** on the radio or the **up or down buttons (UP/DN)** on the microphone. The current channel is shown on the display.
- Press and hold the corresponding button to continuously change channels up or down.
- You can save three channels on the quick selection buttons **P1**, **P2**, and **P3**. To save the current channel on a button, press and hold it. You can then call up this channel again with a short press.

5.5. Squelch

The AE 6390 has 2 squelch modes

- Manual squelch (SQ)
- Automatic squelch (ASQ)

The squelch cancels the radio noise by muting the loudspeaker while no radio message is being received.

5.5.1. Manual squelch

The channel noise is suppressed by turning the **squelch knob SQ**. The further the knob is turned, the stronger the received signal must be to open the squelch.

The squelch is usually set so that it just mutes the loudspeaker.

5.5.2. Automatic squelch (ASQ)

The automatic squelch continuously analyses the noise level and automatically adjusts the threshold value of the squelch.

Turn the **SQ** knob all the way to the left to switch on ASQ. The current status is indicated by the AQ symbol on the display.

You can set your preferred ASQ sensitivity. To do this, press and hold the **MODE** button. Now set the desired sensitivity using the channel knob or the **UP/DN** buttons on the microphone. Confirm with the **MODE** or **PTT** button.

The higher the sensitivity setting, the weaker the radio messages that can be received. A low sensitivity only plays back strong radio messages.

5.6. AM / FM mode

AM or FM modulation can be selected by pressing the **MODE** button.

The current setting is shown on the display.

If a channel from 41 to 80 (only available in country setting dE) is selected, the device switches to FM mode, regardless of the setting on the lower channels.

The bar graph in the display shows the signal strength (S values) during reception.

5.7. Emergency channel 9 / 19

You can use the **EMG** button to switch through CH 9, CH 19 and back to the 'normal', previously selected channel. Simply press the button several times.

5.8. VOX function

Press the **VOX** button briefly to switch the VOX function on or off. When the VOX function is activated, the radio automatically switches to transmission as soon as it recognises speech. You no longer need to pick up the microphone to transmit.

The active VOX function is shown on the display with the symbol.

5.8.1. VOX sensitivity

The VOX level is used to select the volume level at which automatic VOX transmission is activated.

Press and hold the **VOX** button and then select the sensitivity using the **channel** knob or the **UP/DN** buttons on the microphone.

L1= low sensitivity, VOX only reacts to very high volumes.

L9= high sensitivity, VOX already reacts to very low volumes.

The preset default value is level 5.

5.8.2. VOX delay

Press and hold the **VOX** button once and then press it briefly. Then select the delay using the channel selector or the **UP/DN** buttons on the microphone.

Use the VOX delay to set the time after which the automatic transmission mode is cancelled without speech:

Level	t1	t2	t3	t4	t5	t6	t7	t8	t9
Delay (sec)	0.5	1.0	1.5	2.0	2.5	3.0	3.5	4.0	4.5

You can set the delay in 9 levels. The preset default value is level t4.

5.9. S meter

The S meter shows the current signal strength. The strength is shown at the bottom of the display with the **1 3 5 7 9 +** symbols. The more symbols displayed, the stronger the signal.

5.10. Scan mode

Your AE 6390 has an automatic channel search function that can be used to scan all channels one after the other for signals.

- Press the **SCAN** button to start the scan.
- Scanning of all channels upwards starts immediately.
- Turn the **channel** knob to the left or press the **DN** button on the microphone to scan downwards.
- The scan stops with every signal received and you can listen to the conversation.

If no action is taken, the scanning process continues a) after the communication on the channels has ended or b) after approx. 5 seconds of observation time if the communication takes longer.

- You can cancel the scan at any time by pressing the **SCAN** button.
- Pressing the **PTT** button also automatically stops the scan process.

5.11. RF gain

This function allows you to artificially reduce the range of your radio, e.g. to only receive nearby call partners.

Press and hold the **SCAN** button and select the desired level using the channel knob or the **UP/DN** buttons on the microphone. The higher the level selected, the more you restrict the range of the device.


5.12. Dimming the display

Press and hold the **EMG** button to call up the current brightness level. Set the desired brightness using the **channel** knob or the **UP/DN** buttons on the microphone.

5.13. Switching key tones on and off

You can switch the button and signal tones of the device off and on again. To do this, proceed as follows:

- Switch off the radio.
- Press and hold the **VOX** button while switching on the radio.
- Release the button.

You can recognise whether the tones are active by the  symbol on the display.

5.14. Reset to factory settings

If you ever need to reset the device to its factory settings, proceed as follows:

- Switch off the radio.
- Press the **EMG** button and hold it down while you switch on the radio.
- Release the button.
- The display shows rS and after a short time the radio restarts with the factory settings.

In most cases, the functions of the radio have now been restored.

6. External loudspeaker

Depending on the ambient noise, we recommend connecting an external loudspeaker. Standard commercial wireless speakers with an impedance of 4-8 ohms and a minimum output of 2-4 W can be plugged in.

7. Specifications

Microphone socket wiring

Pin 1	Mic audio
Pin 2	PTT-RX (on ground for reception)
Pin 3	PTT-TX (on ground for transmission)
Pin 4	Up and Down buttons
Pin 5	Ground
Pin 6	+ voltage for microphone amplifier if needed

Transmitter

Transmission frequency	26.565 - 27.405 MHz
Frequency accuracy	better than +/- 300 Hz
Transmission power	4 watts
Harmonics and spurious radiation	less than -54 dBm = 4 nW
Audio frequency range	300 Hz to 3 kHz in AM/FM
Adjacent channel power	less than 20 μ W
Microphone sensitivity	more than 3 mV
FM frequency deviation	less than 2.0 kHz
AM modulation degree	up to 90%
Modulated signal distortion	less than 5%
Current consumption	3 A max.

Receiver

FM sensitivity	0.8 μ V for 20 dB SINAD
AM sensitivity	1.5 μ V for 20 dB SINAD
Frequency response	300 Hz to 3 kHz
Adjacent channel attenuation	more than 60 dB (EN 300 135-1)
Audio output power	3 W to 8 Ohm load
Squelch sensitivity	0.2 μ V to 1 mV
Current consumption	0.3 A nominal/1.2 A maximum

8. Warranty and information on recycling

We are legally obligated to enclose for each device information on disposal and warranty, as well as an EU declaration of conformity with the instructions for use in different countries. You will find this information on the following pages.

2-year warranty from the date of purchase

The manufacturer/dealer provides a two-year warranty from the date of purchase for this product. This warranty covers all failures that occur due to defective components or faulty functions within the warranty period, except for wear and tear such as empty batteries, scratches on the screen, housing and antenna defects, as well as defects due to external effects such as corrosion, overvoltage due to improper external power supply or use of unsuitable accessories. Defects caused by improper use are also excluded from the warranty.

In the event of a warranty claim, please contact your dealer. The dealer will repair or replace the device or pass it on to an authorised service centre.

You can also contact our service partner directly. Please enclose your proof of purchase with the device and describe the malfunction as accurately as possible.

9. CE declaration of conformity

Standards and directives

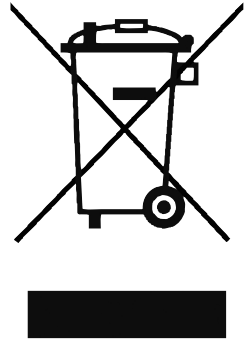
Alan Electronics GmbH hereby declares that the model AE 6390 radio complies with regulation 2014/53/EU. The full text of the EU declaration of conformity can be found at the following Internet address:

<http://service.alan-electronics.de/CE-Papiere/>



9.1. EEAG and Recycling

European laws prohibit the disposal of old or defective electrical or electronic equipment via household waste. To dispose of the device, return it to a collection point in your municipality for recycling. This system is financed by the industry and ensures environmentally friendly disposal and recycling of valuable raw materials.



10. Service address

Technical hotline (for devices sold in Germany)

Alan Electronics GmbH

Service

Daimlerstraße 1g

D-63303 Dreieich

Germany

Call our service hotline +49 (0) 6103/9481 - 66 (normal rates on the German landline network) or send us an e-mail:

service@albrecht-midland.de

Printing errors reserved

© 2025 Alan Electronics GmbH

Daimlerstraße 1g - 63303 Dreieich - Germany

albrecht

Radio CB AE 6390



Manuel
Français

albrecht

Table des matières

1. Informations importantes	3
2. Contenu d'emballage.....	3
3. Commandes et connexions	4
4. Installation de l'appareil	6
4.1. Installation de l'antenne.....	6
4.2. Alimentation électrique de 12 V/24 V CC	6
5. Fonctionnement.....	7
5.1. Mise en marche et réglage du volume	7
5.2. Choisir le bon réglage du pays	7
5.3. Pays et usage.....	7
5.4. Sélection du canal de fonctionnement	8
5.5. Squelch	8
5.5.1. Squelch manuel.....	8
5.5.2. Squelch automatique (ASQ).....	8
5.6. Mode AM / FM	9
5.7. Canal d'urgence 9 / 19	9
5.8. Fonction VOX	9
5.8.1. Sensibilité VOX	9
5.8.2. Retard VOX.....	10
5.9. Compteur S	10
5.10. Mode balayage	10
5.11. Gain RF	11
5.12. Diminution de la luminosité de l'écran	11
5.13. Activation et désactivation de la tonalité des touches	11
5.14. Réinitialisation des paramètres d'usine	12
6. Haut-parleur externe.....	12
7. Spécifications	12
8. Garantie et informations relatives au recyclage	14
9. Déclaration de conformité CE	15
9.1. DEEE et recyclage	15
10. Adresse du service	16

1. Informations importantes

Veillez lire attentivement ces instructions avant d'installer et d'utiliser votre radio AE 6390.

Veillez utiliser uniquement le microphone d'origine avec la radio CB pour assurer le bon fonctionnement de la fonction mains libres VOX.

La sensibilité VOX est pré réglée pour une utilisation dans des véhicules modérément bruyants. Si votre véhicule est très silencieux, vous pouvez augmenter la sensibilité VOX afin que la fonction VOX se déclenche déjà avec une parole plus douce.

Pour des résultats optimaux, montez le microphone à une distance de 45 à 70 cm et directement face au conducteur.

2. Contenu d'emballage






1. Radio CB AE 6390
2. Microphone à main
3. Câble d'alimentation avec fusible (fixé à la radio)
4. Cadre DIN avec outil de déverrouillage
5. Étrier de fixation avec vis de fixation
6. Manuel

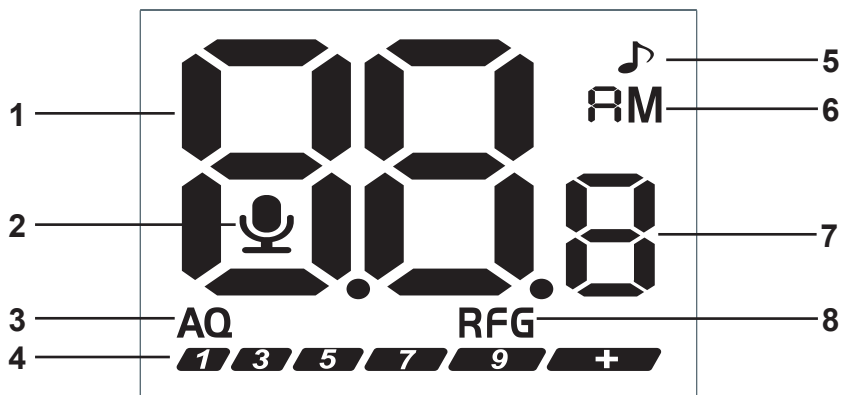
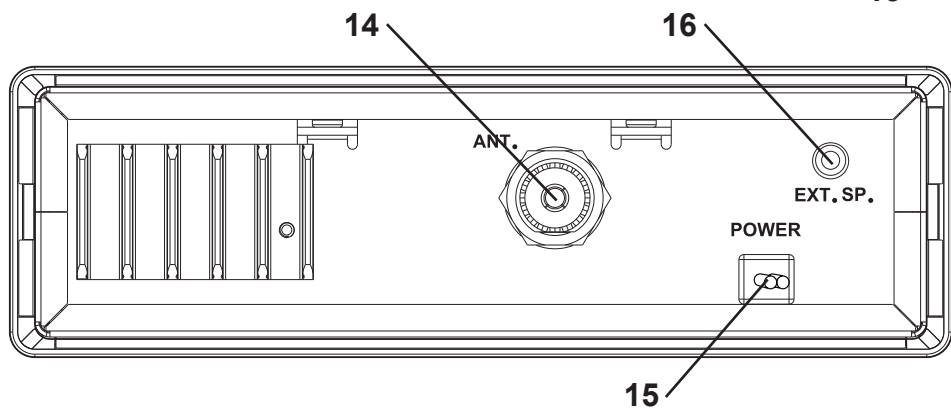
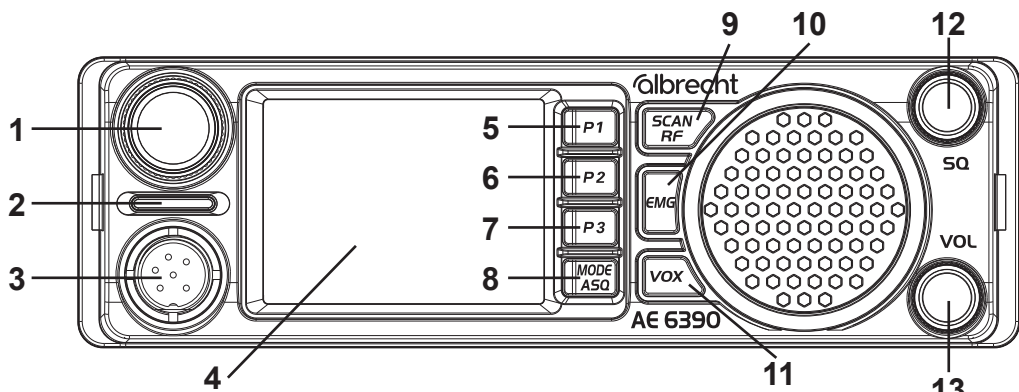
3. Commandes et connexions

La deuxième fonction (*entre parenthèses*) est activée en appuyant sur le bouton correspondant et en le maintenant enfoncé.

n°	Description	Fonction
1	Bouton de sélection des canaux	Sélection des chaînes et utilisation des menus
2	LED d'état	S'allume en rouge lors de l'émission et en vert lors de la réception de messages radio
3	Prise pour microphone	Prise de microphone à 6 broches
4	Écran	Affiche l'état de fonctionnement
5-7	P1-3	Touches de mémorisation des canaux
8	MODE / (ASQ)	Commutation AM/FM / (<i>configuration ASQ</i>)
9	SCAN / (RF)	Balayage des canaux / (<i>gain RF</i>)
10	EMG / (DIM)	Canal d'appel d'urgence 9/19 / (<i>affichage faible</i>)
11	VOX / (SET)	Activer VOX / (<i>réglages VOX</i>)
12	ASQ / SQ knob	Réglage du squelch / ASQ
13	Bouton de volume	Modifier le volume / allumer/éteindre
14	Prise d'antenne	Connexion PL pour l'antenne
15	DC IN	Raccordement électrique
16	EXT SP	Connexion pour haut-parleur externe

Display

n°	Affichage	Fonction
1		Canal actuel
2		Fonction VOX active
3	AQ	ASQ active
4		Affichage du compteur S
5		Tonalités de touches actives
6	AM	Mode AM ou FM
7		Numéro de mémoire du canal
8	RFG	Gain RF actif



4. Installation de l'appareil

Lors de l'installation de votre radio dans le véhicule, assurez-vous de n'endommager aucun câble ou autre composant du véhicule susceptible de se trouver dissimulé dans la zone de montage.

4.1. Installation de l'antenne

Il est essentiel d'installer une antenne de qualité supérieure pour optimiser la performance de votre appareil radio CB.

- Utilisez uniquement des antennes adaptées à la plage de fréquences 26,565 à 27,405 MHz.
- Raccordez l'antenne à la prise d'antenne située à l'arrière de l'appareil au moyen du câble d'antenne fourni, avec une fiche PL259.
- Pour une portée optimale, installez l'antenne aussi haut que possible et rayonnez librement dans toutes les directions.
- Les antennes mobiles de radio CB standard nécessitent une bonne connexion avec la surface de montage métallique pour fonctionner.
- Pour les véhicules de camping ou les camions à superstructures en matière synthétique, il existe des antennes sans masse spéciales. Celles-ci ne fonctionnent toutefois pas lorsqu'elles se trouvent directement sur des surfaces métalliques.
- N'émettez pas sans qu'une antenne soit connectée, au risque d'endommager ou de détruire la radio.

4.2. Alimentation électrique de 12 V/24 V CC

Il est possible de raccorder l'AE 6390 sans commutation à un réseau de bord de 12 ou 24 V.

5. Fonctionnement

5.1. Mise en marche et réglage du volume

Pour allumer l'appareil, tournez le bouton **VOL** vers la droite. Tournez-le davantage dans le sens des aiguilles d'une montre pour augmenter le volume.

5.2. Choisir le bon réglage du pays

L'AE 6390 est compatible avec toutes les normes européennes actuelles en matière de radio CB. Le réglage d'usine par défaut est « EU ».

Procédure de changement de pays :

- Eteignez la radio.
- Appuyez sur le bouton **MODE** et maintenez-le enfoncé, puis rallumez la radio.
- Relâchez la touche **MODE**. Vous pouvez maintenant sélectionner l'un des pays à l'aide de la touche canal.
- Eteignez et rallumez la radio, elle redémarrera à chaque fois avec le réglage du pays sélectionné.

5.3. Pays et usage

Bande	Affichage	Canaux
EU	EU	FM / AM 40 / 4 Watt
CE	CE	FM 40 Cept / 4 Watt
UK	U	FM / AM 40 / 4 Watt FM 40 UK / 4 Watt
Polen	PL	FM / AM 40 / 4 Watt
IT	I2	FM / AM 36 / 4 Watt
DE, CZ, SK	dE	FM 80 / 4 Watt AM 40 / 4 Watt
IN	In	FM / AM 27 / 4 Watt

Vous pouvez modifier ce paramètre pays à tout moment comme décrit ci-dessus.

Le paramètre de pays reste actif jusqu'à ce que vous sélectionniez un autre paramètre de pays.

5.4. Sélection du canal de fonctionnement

- Vous pouvez sélectionner le canal actif à l'aide du **bouton de canal** de la radio ou des touches haut et bas (**UP/DN**) du microphone. Le canal actuel est affiché sur l'écran.
- Appuyez sur la touche correspondante et maintenez-la enfoncée pour changer continuellement de canal vers le haut ou vers le bas.
- Vous pouvez enregistrer trois canaux sur les boutons de sélection rapide **P1**, **P2** et **P3**. Pour enregistrer la chaîne actuelle sur une touche, appuyez sur celle-ci et maintenez-la enfoncée. Vous pouvez ensuite rappeler cette chaîne par une brève pression.

5.5. Squelch

L'AE 6390 dispose de 2 modes de squelch

- Squelch manuel (SQ)
- Squelch automatique (ASQ)

Le squelch annule le bruit de la radio en coupant le haut-parleur lorsqu'aucun message radio n'est reçu.

5.5.1. Squelch manuel

Le bruit du canal est supprimé en tournant le bouton squelch **SQ**. Plus le bouton est tourné, plus le signal reçu doit être fort pour ouvrir le squelch.

Le squelch est généralement réglé de manière à couper le son du haut-parleur.

5.5.2. Squelch automatique (ASQ)

Le squelch automatique analyse en permanence le niveau de bruit et ajuste la valeur seuil du squelch.

Tournez le bouton **SQ** à fond vers la gauche pour activer l'ASQ. L'état actuel est indiqué par le symbole AQ sur l'écran.

Vous pouvez régler la sensibilité de l'ASQ. Pour ce faire, appuyez sur la touche **MODE** et maintenez-la enfoncée. Réglez ensuite la sensibilité souhaitée à l'aide du bouton de canal ou des touches **UP/DN** du microphone. Confirmez avec la touche **MODE** ou **PTT**.

Plus la sensibilité est élevée, plus les messages radio reçus sont faibles. Plus la sensibilité est élevée, plus les messages radio reçus sont faibles. Une sensibilité faible ne permet de lire que les messages radio forts.

5.6. Mode AM / FM

La modulation AM ou FM peut être sélectionnée en appuyant sur la touche **MODE**.

Le réglage actuel est affiché sur l'écran.

Si un canal de 41 à 80 (disponible uniquement dans le réglage du pays dE) est sélectionné, l'appareil passe en mode FM, quel que soit le réglage des canaux inférieurs.

Le graphique à barres **1 3 5 7 9 +** de l'écran indique l'intensité du signal (valeurs S) pendant la réception.

5.7. Canal d'urgence 9 / 19

Vous pouvez utiliser le bouton **EMG** pour passer de CH 9 à CH 19 et revenir au canal « normal », précédemment sélectionné. Il suffit d'appuyer plusieurs fois sur la touche.

5.8. Fonction VOX

Appuyez brièvement sur la touche **VOX** pour activer ou désactiver la fonction VOX. Lorsque la fonction VOX est activée, la radio passe automatiquement en mode de transmission dès qu'elle reconnaît la parole. Il n'est plus nécessaire de décrocher le microphone pour émettre.

La fonction VOX active est indiquée à l'écran par le symbole .

5.8.1. Sensibilité VOX

Le niveau VOX permet de sélectionner le niveau de volume à partir duquel la transmission VOX automatique est activée.

Appuyez sur la touche **VOX** et maintenez-la enfoncée, puis sélectionnez la sensibilité à l'aide du **bouton de canal** ou des touches **UP/DN** du microphone.

L1= faible sensibilité, VOX ne réagit qu'à des volumes très élevés.

L9= sensibilité élevée, VOX réagit déjà à des volumes très faibles.

La valeur par défaut est le niveau 5.

5.8.2. Retard VOX

Appuyez une fois sur la touche **VOX** et maintenez-la enfoncée, puis appuyez brièvement dessus. Sélectionnez ensuite le délai à l'aide du sélecteur de canal ou des touches **UP/DN** du microphone.

Le délai VOX permet de définir le temps au bout duquel le mode de transmission automatique est annulé en l'absence de parole :

Niveau	t1	t2	t3	t4	t5	t6	t7	t8	t9
Délai (sec)	0,5	1,0	1,5	2,0	2,5	3,0	3,5	4,0	4,5

Vous pouvez régler le délai sur 9 niveaux. La valeur par défaut est le niveau t4.

5.9. Compteur S

Le compteur S indique l'intensité actuelle du signal. L'intensité est indiquée en bas de l'écran par les symboles **1 3 5 7 9 +**. Plus il y a de symboles affichés, plus le signal est fort.

5.10. Mode balayage

Votre AE 6390 dispose d'une fonction de recherche automatique des canaux qui peut être utilisée pour balayer tous les canaux l'un après l'autre à la recherche de signaux.

- Appuyez sur la touche **SCAN** pour lancer le balayage.
- Le balayage de tous les canaux vers le haut commence immédiatement.
- Tournez le **bouton des canaux** vers la gauche ou appuyez sur la touche **DN** du microphone pour effectuer un balayage vers le bas.
- Le balayage s'arrête à chaque signal reçu et vous pouvez écouter la conversation.

Si aucune action n'est entreprise, le processus de balayage se poursuit a) après la fin de la communication sur les canaux ou b) après environ 5 secondes d'observation si la communication dure plus longtemps.

- Vous pouvez annuler le balayage à tout moment en appuyant sur le bouton **SCAN**.
- Une pression sur la touche **PTT** arrête également automatiquement le processus de balayage.

5.11. Gain RF

Cette fonction vous permet de réduire artificiellement la portée de votre radio, par exemple pour ne recevoir que les interlocuteurs proches.

Appuyez sur la touche **SCAN** et maintenez-la enfoncée, puis sélectionnez le niveau souhaité à l'aide du bouton de canal ou des touches **UP/DN** du microphone. Plus le niveau sélectionné est élevé, plus vous limitez la portée de l'appareil.


5.12. Diminution de la luminosité de l'écran

Appuyez sur le bouton **EMG** et maintenez-le enfoncé pour afficher le niveau de luminosité actuel. Réglez la luminosité souhaitée à l'aide du **bouton de canal** ou des boutons **UP/DN** du microphone.

5.13. Activation et désactivation de la tonalité des touches

Vous pouvez éteindre et rallumer la touche et les signaux sonores de l'appareil. Pour ce faire, procédez comme suit :

- Eteignez la radio.
- Appuyez sur la touche **VOX** et maintenez-la enfoncée pendant que vous allumez la radio.
- Relâchez la touche.

Le symbole  sur l'écran permet de savoir si les tonalités sont actives.

5.14. Réinitialisation des paramètres d'usine

Si vous devez réinitialiser l'appareil à ses paramètres d'usine, procédez comme suit :

- Eteignez la radio.
- Appuyez sur le bouton **EMG** et maintenez-le enfoncé pendant que vous allumez la radio.
- Relâchez la touche.
- L'écran affiche rS et, après un court instant, la radio redémarre avec les réglages d'usine.

Dans la plupart des cas, les fonctions de la radio ont été rétablies.

6. Haut-parleur externe

En fonction du bruit ambiant, il est recommandé de brancher un haut-parleur externe. Les haut-parleurs sans fil standard du commerce, d'une impédance de 4 à 8 ohms et d'une puissance minimale de 2 à 4 W, peuvent être branchés.

7. Spécifications

Câblage de la prise du microphone

Pin 1	Microphone audio
Pin 2	PTT-RX (sur la terre pour la réception)
Pin 3	PTT-TX (sur terre pour la transmission)
Pin 4	Boutons haut et bas
Pin 5	Terre
Pin 6	+ tension pour l'amplificateur du microphone si nécessaire

Émetteur

Fréquence de transmission	26,565 - 27,405 MHz
Précision en fréquence	meilleure que +/- 300 Hz
Puissance d'émission	4 watts
Harmoniques et rayonnements parasites	inférieurs à -54 dBm = 4 nW
Plage de fréquences	300 Hz à 3 kHz en AM/FM
Puissance des canaux adjacents	inférieure à 20 μ W
Sensibilité du microphone	meilleure que 3 mV
Écart de la fréquence FM	inférieure à 2,0 kHz
Taux de modulation AM	jusqu'à 90 %
Distorsions des signaux modulés	inférieures à 5 %
Consommation électrique	3 A max.

Récepteur

Sensibilité FM	0,8 μ V pour 20 dB SINAD
Sensibilité AM	1,5 μ V pour 20 dB SINAD
Réponse de fréquence	300 Hz à 3 kHz
Sélectivité du canal adjacent	meilleure que 60 dB (EN 300 135-1)
Puissance de sortie audio	3 watts pour une charge de 8 ohms
Sensibilité du supprimeur de bruit	0,2 μ V à 1 mV
Consommation électrique	0,3 A nominal/1,2 A maximal

8. Garantie et informations relatives au recyclage

Nous sommes tenus de joindre à chaque appareil les informations relatives à la mise au rebut, les déclarations de conformité CE et les consignes d'utilisation des appareils dans les différents pays. Ces informations sont disponibles dans les pages suivantes.

Garantie de 2 ans à compter de la date d'achat

Le fabricant/vendeur accorde une garantie de deux ans pour cet appareil à compter de la date d'achat. Cette garantie couvre toutes les pannes susceptibles de survenir durant la période de garantie en raison de composants défectueux ou d'un mauvais fonctionnement, à l'exception de défauts dus à l'usure, tels que les piles déchargées, les rayures sur l'écran, les boîtiers endommagés, les antennes cassées et les défauts résultant des facteurs externes tels que la corrosion, la surtension due à une alimentation externe inappropriée ou l'utilisation d'accessoires inadéquats. Les défaillances résultant d'une utilisation inappropriée sont également exclues de la garantie.

En cas de réclamation au titre de la garantie, veuillez contacter votre revendeur. Le revendeur se chargera de réparer ou de remplacer votre appareil, ou il l'envoie à un centre de service agréé.

Par ailleurs, vous pouvez directement contacter notre partenaire de service. Veuillez joindre à l'appareil la facture d'achat, sans oublier de décrire le dysfonctionnement avec le plus de précisions possible.

9. Déclaration de conformité CE

Déclaration de conformité CE

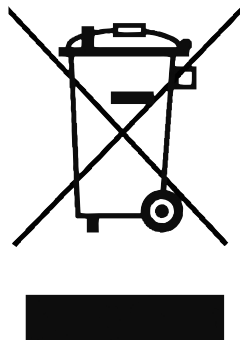
Alan Electronics GmbH déclare par la présente que l'appareil radio de modèle AE 6390 est conforme à la directive européenne 2014/53/UE. Le texte intégral de la déclaration de conformité UE est disponible au lien suivant :

<http://service.alan-electronics.de/CE-Papiere/>



9.1. DEEE et recyclage

La législation européenne interdit de jeter les appareils électriques et électroniques défectueux ou vieux avec les ordures ménagères. Pour la mise au rebut de l'appareil, déposez-le dans un point de collecte dans votre communauté aux fins de recyclage. Ce système est financé par le secteur industriel et garantit une élimination écologique des déchets ainsi que le recyclage des précieuses matières premières.



10. Adresse du service

Assistance technique (pour les appareils achetés en Allemagne)

Alan Electronics GmbH

Service

Daimlerstraße 1g

D-63303 Dreieich

Allemagne

Veillez contacter notre service d'assistance téléphonique au +49 (0) 6103/9481 - 66 (tarif normal pour les téléphones fixes en Allemagne) ou envoyez un courriel à l'adresse :

service@albrecht-midland.de

La partie française de ce manuel a été traduite automatiquement. En cas d'incertitude, consultez l'équivalent en anglais ou en allemand.

Erreurs d'impression réservées

© 2025 Alan Electronics GmbH

Daimlerstraße 1g - 63303 Dreieich - Allemagne