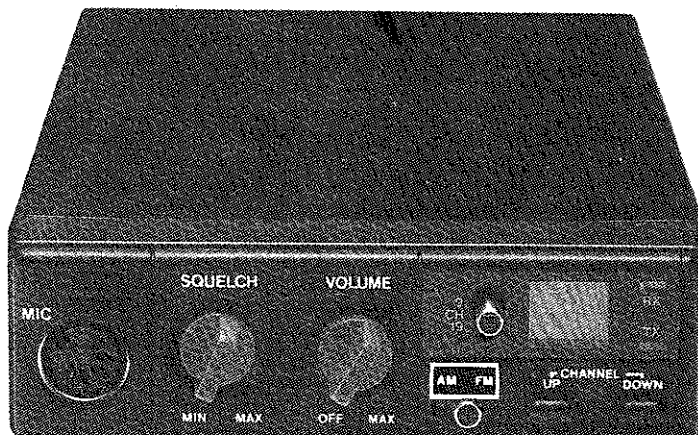




S - MINI

AGRÉÉ P.T.T. N° 89 004 CB

EMETTEUR
RECEPTEUR
MOBILE
40 CX AM - FM



NOTICE D'UTILISATION

Found on Roger78 great website 78roger.free.fr

Downloaded from www.cbradio.nl

CARACTERISTIQUES

1. CONSEIL D'UTILISATION

Votre CRT S-MINI est une CB Mobile 40 canaux, AM et FM. Cet appareil a été agréé suivant la norme qualité NFC 92 412

A - A l'installation, vérifier bien la polarité du branchement de l'alimentation fil noir à la masse fil rouge au +, connecté directement sur les bornes de la batterie du véhicule.

B - Faire contrôler le taux Onde stationnaire de votre antenne qui doit être voisin maximum de 1,5. Sinon régler l'antenne.

C - Utilisation : Diverses activités : loisirs, randonnées, assistance, professionnel.

2. ACCESSOIRES

• Votre CRT S-MINI est livré avec un microphone, un berceau de fixation, un cordon alimentation et un support micro à perçage

3. GENERALITES

CANAUX : 40 - AM - FM

GAMME de Fréquence : 26 965 MHZ à 27 405 MHZ

CONTROLE de Fréquence : PLL Synthétisé

TOLERANCE DE FREQUENCE : 0,002 %

STABILITE DE FREQUENCE : 0,005 %

GAMME DE TEMPERATURE pour l'utilisation extrême de - 10 % à + 55 %

ALIMENTATION DE 10 à 15 VOLTS négatif à la masse

EMETTEUR

PUISSANCE AM - FM 4 Watts Crête

TAUX DE MODULATION : 60 % MINI

SUPPRESSION DES HARMONIQUES : Supérieur à la Norme en vigueur

4. RECEPTEUR

TYPE DE CIRCUIT : SUPERHETERODYNE À DOUBLE CONVERSION.

FREQUENCE INTERMEDIAIRE : 10,7 MHZ - 455 KHZ

SENSIBILITE : 0,5 UV POUR UN SIGNAL S/BRUIT DE 20 DB.

SELECTIVITE : 60 DB' à 10 KHZ

REJECTION D'IMAGE : SUPÉRIEUR À 60 DB.

REJECTION DE FREQUENCE INTERMEDIAIRE : SUPÉRIEUR À 60 DB À 455 KHZ.

REPOSE EN FREQUENCE AUDIO : 300 - 3000 HZ.

SQUELCH : RÉGLABLE SEUIL À 0,5 UV.

DISTORSION : 10 % à 500 M/WATTS.

SORTIE AUDIO : 8 OHM - 4,5 WATTS MAXI.

HAUT-PARLEUR INTERNE : 8 OHM CIRCULAIRE.

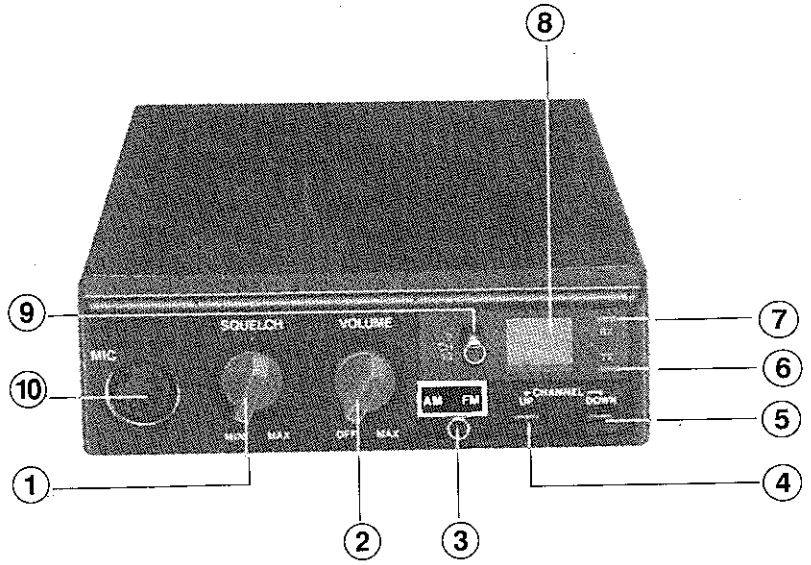
LANGAGE INTERNATIONAL DES CIBISTES

CANAL D'APPEL GENERAL 19 AM !

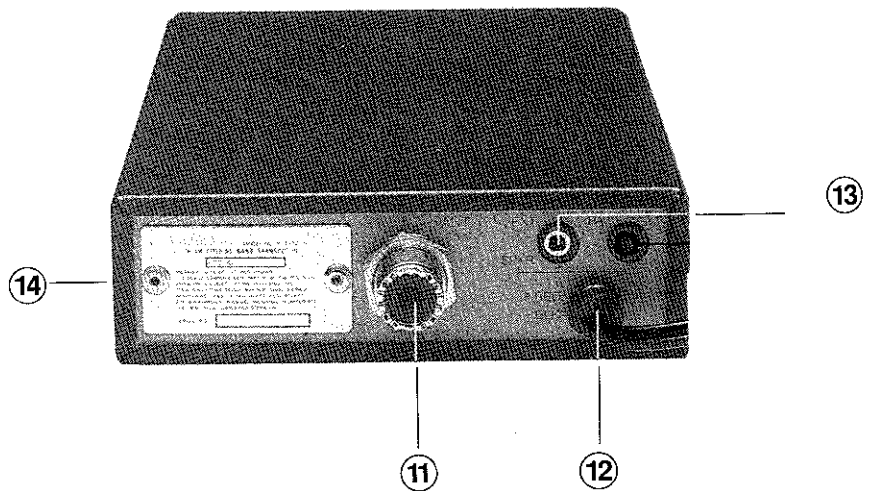
QRA	: Domicile de l'opérateur	PRO	: Travail
QRA PRO	: Lieu de travail	Push pull	: Voiture
QRB	: Distance entre deux stations	1000 pattes	: Camion
QRD	: Direction	TV	: Tante Victorine
QRE	: Heure d'arrivée prévue	Visu	: Se voir
QRG	: Fréquence	Gastro solide	: Repas
QRK	: Force des signaux (radio 1 5)	Gastro liquide	: Pot
QRL	: Je suis occupé	Stand-by	: Attente
QRM	: Brouillages industriels	QRM 22	: Policier
QRN	: Brouillages atmosphériques	Roger	: Compris
QRO	: Fort, puissant, et par extension sympathique	Tonton	: Ampli de puissance
QRP	: Petit, faible	Mayday	: Appel de détresse
QRT	: Arrêter la transmission et par extension s'en aller	AM	: Modulation d'amplitude
QRU	: Plus rien à dire	FM	: Modulation de fréquence
QRV	: Attente en écoute	BLU	: Bande latérale unique (USB-LSB)
QRZ	: Indicatif	CQ	: Appel général
QSA	: Force signaux (Santiago 1. 9 + 10 + 30)	TX	: Appareil émetteur
QSJ	: Tarif, prix	RX	: Récepteur
QSO	: Liaison radio	DX	: Liaison longue distance
QSL	: Accusé de réception	CW	: Graphie Morse
QSP	: Relais-intermédiaire (on dit souvent QSPapa)	BF	: Basse fréquence
QST	: Communiqué d'intérêt général	HF	: Haute fréquence
QSY	: Changement de fréquence (Dégager - descendre ou monter)	VHF	: Très haute fréquence
QTH	: Position géographique de l'opérateur	UHF	: Ultra haute fréquence
QTR	: Heure	SW	: Ondes courtes
144	: Polarisation horizontale, se coucher	SWL	: Ecoute en ondes courtes
144 + 2	: Se coucher mais pas seul	OM	: Opérateur radio
166	: 73 / 88	YL	: Opératrice
212	: 73 / 51 / 88	XYL	: Epouse de l'opérateur
318	: Pipi	QRP	: Enfants de l'opérateur (QRPépette)
813	: Gastro liquide	VX	: Vieux copains
Mike	: Microphone	H1 3 fois	: Hilarité
600 Ohms	: Téléphone	33	: Salutations entre YL
		73	: Amitiés
		51	: Poignées de mains
		88	: Grosses bises
		99	: Dégager la fréquence, disparaître

Avant utilisation, n'oubliez pas de vous acquitter de la Taxe en vigueur

FACE AVANT



FACE ARRIERE



1. REGLAGE DU SQUELCH

Permet de supprimer le bruit de fond Réglage à effectuer avec précision, car mis en position maxi, il est impossible d'entendre les appels éventuels

2. COMMANDE VOLUME/POWER

Pour mettre en marche, tournez le bouton dans le sens des aiguilles d'une montre. Cela contrôle aussi le niveau du volume de réception Pour éteindre votre poste, tournez le bouton dans le sens contraire des aiguilles d'une montre jusqu'à ce que vous entendiez un déclic Le niveau de volume n'a aucun effet sur le niveau d'émission

3. COMMUTATEUR AM-FM

4 - 5. SELECTEUR DE CANAUX (UP/DOWN)

Chaque pression du bouton UP/DOWN fera monter (UP) ou descendre (DOWN) dans la bande des 40 canaux

6. INDICATEUR D'EMISSION

Quand vous émettez, un voyant rouge s'allume

7. INDICATEUR DE RECEPTION

Quand vous recevez, un voyant vert s'allume

8. INDICATEUR DE CANAUX

Choisissez un des 40 canaux avec le bouton UP/DOWN, et le canal utilisé s'affichera.

9. SELECTION 9 OU 19

En utilisation normal, ce bouton doit être sur CH Il permet de sélectionner en urgence les canaux 9 ou 19 qui clignoteront

10. PRISE DU MICROPHONE

La connexion du microphone se fait par la prise située sur la face avant de votre poste Sur votre micro, vous avez un commutateur pour passer du mode émission au mode réception C'est ce que l'on appelle "la pédale d'émission-réception"

NOTE : Ne pas émettre sans avoir raccordé l'antenne Appuyez sur la pédale, et parlez normalement devant le microphone en le tenant à environ 5-10 cm devant votre bouche Quand vous relâchez la pédale, votre poste revient en mode réception

11. PRISE D'ANTENNE

Connectez votre antenne mobile à cette prise avec un connecteur du type PI 259 Le câble de raccord doit être d'une impédance de 50 OHMS

12. PRISE D'ALIMENTATION

Ce poste peut être connecté à une alimentation de 12 V D C N avec sortie négative et positive

13. PRISE DU HAUT-PARLEUR EXTERNE

Celui-ci est utilisé pour entendre à distance Il doit avoir une impédance de 8 OHMS et pouvoir supporter au moins 4 Watts Quand le haut-parleur externe est branché, le haut-parleur interne est automatiquement déconnecté

14. PLAQUE D'IDENTIFICATION ET HOMOLOGATION

INSTALLATION

- 1) Installez votre poste CB de manière à ce que vous puissiez utiliser toutes ses fonctions sans gêner la conduite de votre véhicule
- 2) Assurez-vous que tous les câbles soient hors de portée des pédales de frein, d'embrayage et d'accélérateur
- 3) Servez-vous du support de montage pour percer des trous de 3 mm et montez le support avec des vis
- 4) Connectez la prise de l'antenne au poste par la prise d'antenne située à l'arrière du poste (voir la rubrique "ANTENNES" pour de plus amples informations)
- 5) Connectez l'alimentation D C 12 V située à l'arrière du poste
- 6) Servez-vous des vis pour positionner la CB sur son support, mettez-la dans la position que vous avez souhaitée, et serrez fermement les vis

NOTE : Dans la mesure du possible, évitez d'installer votre poste près de la sortie d'air de votre chauffage ou de votre climatiseur.

ATTENTION : Assurez-vous que le câble "noir" est bien relié à la masse, car une grande partie des éléments d'un tableau de bord sont en plastique isolant Une bonne masse est essentielle pour un fonctionnement correct du poste Ne commencez pas à émettre avant d'avoir installé l'antenne Assurez-vous que votre poste est à l'arrêt quand vous connectez l'antenne et l'alimentation



SA AU CAPITAL DE 1 700 000 FF

**PROPRIETAIRE ET FABRICANT OFFICIEL
DES MARQUES "SUPERSTAR" ET "CRT"
DEPUIS 1979 POUR L'EUROPE**

*vous propose une gamme complète
d'appareils CB agréés :*

- * CRT S.MINI 40 CX AM/FM AGRÉÉ PTT 89004 CB
- * SUPERSTAR FM 548 SX 40 CX AM/FM AGRÉÉ PTT 91002 CB
- * SUPERSTAR CB 240 NEW 40 CX AM/FM AGRÉÉ PTT 89029 CB
- * SUPERSTAR 360 40 CX AM/FM/SSB AGRÉÉ PTT 91009 CB
- * SUPERSTAR 3900 40 CX AM/FM/SSB AGRÉÉ PTT 91006 CB
- * SUPERSTAR CONNEX 4000 40 CX AM/FM/SSB AGRÉÉ PTT 91007 CB
- * SUPERSTAR GALAXY NEPTUNE 40 CX AM/FM SSB AGRÉÉ PTT 91008 CB
- * SUPERSTAR HANDYCOM 50 S PORTABLE 40 CX AM AGRÉÉ PTT 91003 CB
- * SUPERSTAR POCKET PORTABLE 40 CX AM/FM AGRÉÉ PTT 91010 CB
- * SUPERSTAR B 3104 AF BASE 40 CX AM/FM AGRÉÉ PTT 91013 CB
- * CRT ICARE 40 CX AM/FM AGRÉÉ PTT 91025 CB
- * CRT JUNON 40 CX AM/FM AGRÉÉ PTT 91023 CB
- * CRT VULCAIN 40 CX AM/FM AGRÉÉ PTT 91022 CB
- * CRT ORPHEE 40 CX AM/FM AGRÉÉ PTT 91024 CB
- * CRT SPHINX 40 CX AM/FM AGRÉÉ PTT 920105 CBO
- * CRT MINAUTORE 40 CX AM/FM AGRÉÉ PTT 920107 CBO
- * CRT ULYSSE 40 CX AM/FM AGRÉÉ PTT 920104 CBO
- * CRT GALAXY PLUTO 40 CX AM/FM/SSB AGRÉÉ PTT 920106 CBO
- * CRT RCI 2950 F AUTORISATION RS/915115/EDV
- * CRT HERCULE BASE RCI 2950 F AUTORISATION RS/915115/EDV

GAMME DE FREQUENCE DISPONIBLE

CANAUX FCC

CANAUX		FREQUENCE		CANAUX		FREQUENCE		CANAUX		FREQUENCE					
1	26,965	11	27,085	21	27,215	31	27,315	2	26,975	12	27,105	22	27,225	32	27,325
3	26,985	13	27,115	23	27,255	33	27,335	4	27,005	14	27,125	24	27,235	34	27,345
5	27,015	15	27,135	25	27,245	35	27,355	6	27,025	16	27,155	26	27,265	36	27,365
7	27,035	17	27,165	27	27,275	37	27,375	8	27,055	18	27,175	28	27,285	38	27,385
9	27,065	19	27,185	29	27,295	39	27,395	10	27,075	20	27,205	30	27,305	40	27,405

Nous attirons votre attention sur le fait que cet appareil fonctionne en canaux standards FCC.

A titre indicatif, voici ci-après la liste des canaux qui diffèrent par rapport à la norme française NFC 92-412.

Ce tableau vous permettra de connaître la correspondance entre les deux normes.

FRANCE		U.S.A.
NUMERO DU CANAL	FREQUENCE ASSIGNEE EXPRIMEE EN MHZ	NUMERO DU CANAL
23	27,235	24
24	27,245	25
25	27,255	23

Ce matériel est importé et distribué en Europe par :

C.R.I. FRANCE INTERNATIONAL S.A.
 481 - 524, Rue de la Pièce Cornue - Zone industrielle
 21160 MARSANNAY-LA-COTE
 Tél. 80 51 90 11 - Fax : 80 51 90 28 - Télex 351 447 F



INTERNATIONAL S.A

*Bon de Garantie
à découper et à retourner sous enveloppe
dans un délai maximum de 15 jours après la date d'achat
à l'adresse suivante :*

C.R.T. FRANCE INTERNATIONAL
DÉPARTEMENT GARANTIE
481/524 RUE DE LA PIECE CORNUE
ZONE INDUSTRIELLE
21160 MARSANNAY-LA-COTE - FRANCE

BON DE GARANTIE 

Nom : Prénom :

Adresse :

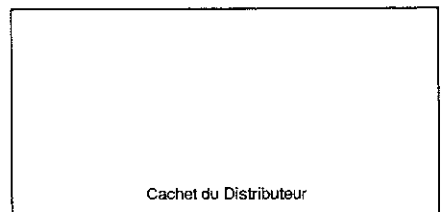
..... Tél. :

Date d'achat :

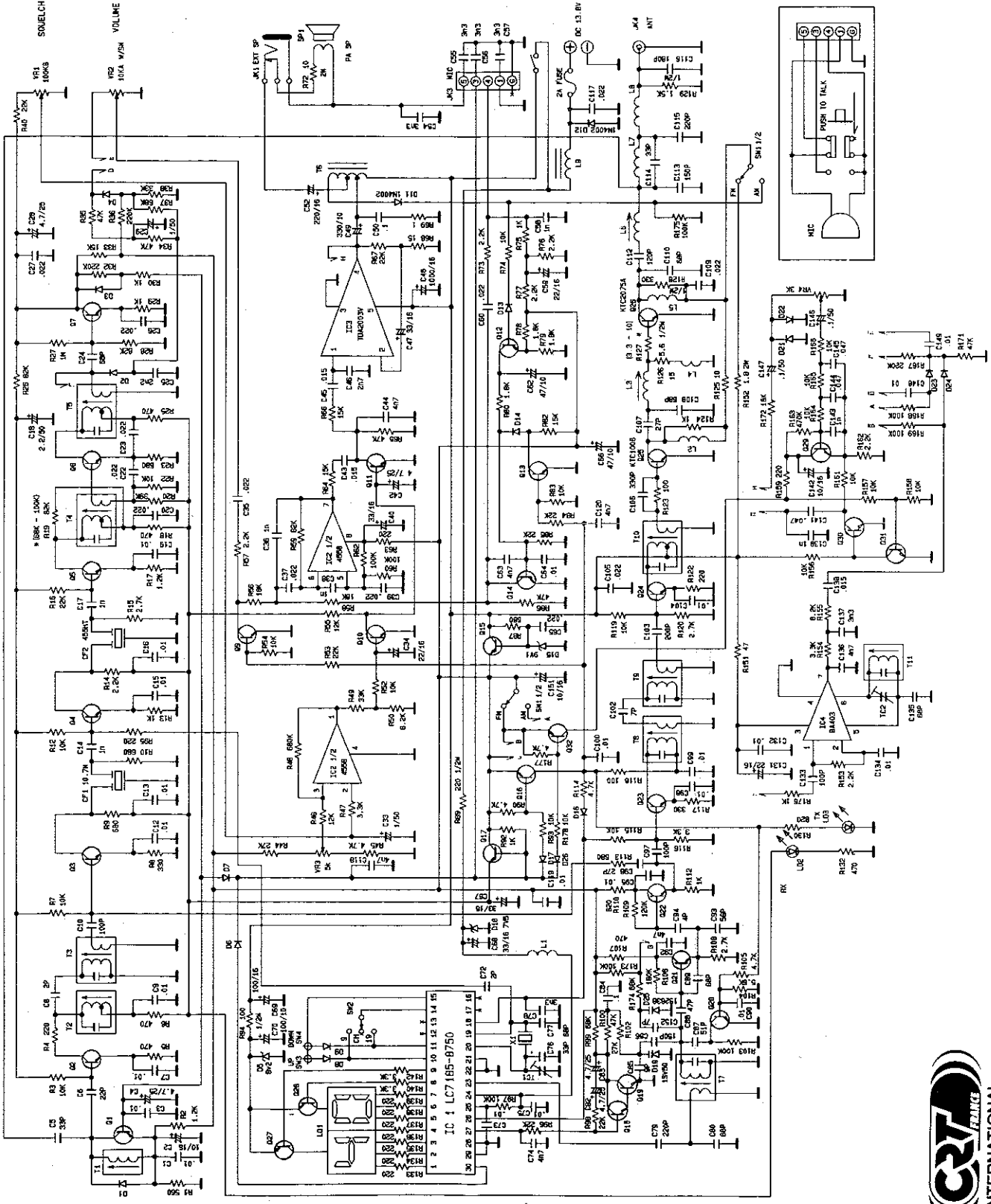
Type :

Série N°

APPAREIL GARANTI 1 AN
PIECES ET MAIN D'ŒUVRE



Sans le Cachet du Distributeur, la garantie sera nulle.



SCHEMA ELECTRONIC CRT S. MINI AM/FM



INTERNATIONAL
 SA au capital de 1.700.000 Frs
 Z.I. - 481-524, Rue de la Pièce Cornue
 21160 MARSANNAY LA COTE
 TEL. 80 51 90 11 - FAX 80 51 90 28
 Téléc 351 447 F - RCS DIJON B 352 451 009