



MODE D'EMPLOI
POUR
MINISCAN 40 CANAUX AM

Found on Roger78 Great Website: 78roger.free.fr
Downloaded from www.cbradio.nl

NR HOMOLOGATION PTT: 940241CBO

SPECIFICATIONS

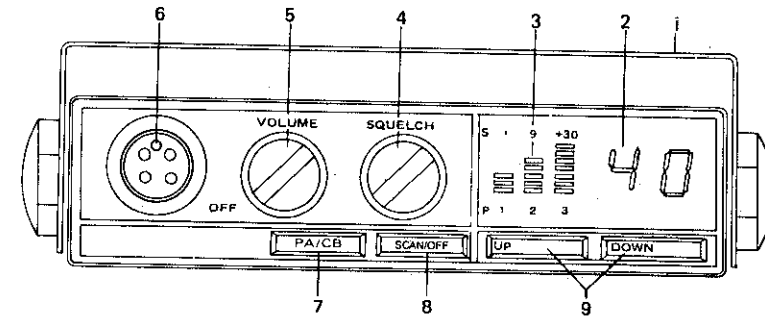
TRANSMISSION

PUISSANCE DE SORTIE	1 Watt Maximum RMS en AM à 15.6V
EMISSION	6A3 (AM)
REJECTION DES HARMONIQUES	Suppression des harmoniques supérieures aux normes NFC 92-412.
MODULATION	AM. 90%

RECEPTION

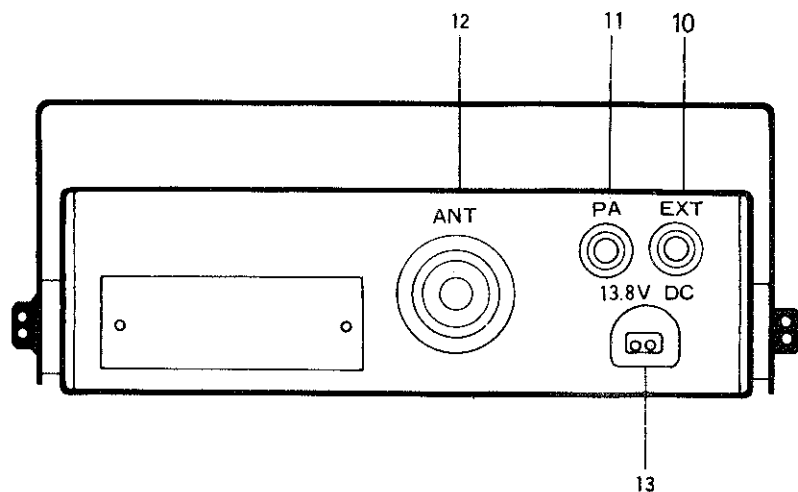
CIRCUIT	Double superhétérodyne avec étage AF et filtre cristal 455 KHz
FREQUENCE	1 PLL contrôlé par cristal, 40 canaux en 27 MHz.
SENSIBILITE	1.0 micro volt pour 10dB S/N
NIVEAU SQUELCH	1mV
SELECTIVITE	Minimum 60dB à + ou - 10 KHz
MOYENNE FREQUENCE	1ère MF: 10.695 MHz 2ème MF: 455 KHz
REJECTION D'IMAGE	65dB
SORTIE AUDIO	2.5W maximum à 8 ohm
CONSOMMATION COURANT	250mA en position d'attente
CONSOMMATION COURANT	Maximum 1A en émission
ANTENNE	Impédance de 50 ohm
ALIMENTATION	13.8V courant continu, négatif à la masse.
DIMENSION	17.4cm x 13cm x 3.4cm
POIDS	0.86 Kg

FONCTIONNEMENT ET DESCRIPTION



- (1) SUPPORT Ce support simplifie l'installation de votre appareil.
- (2) L.E.D AFFICHAGE Le L.E.D indique le canal que vous avez sélectionné à l'aide du sélecteur de canaux.
- (3) S. METRE TX/RX En mode réception, quelques uns ou tous les indicateurs LEDS s'allumeront indiquant la puissance des signaux d'entrées d'après le nombre des LEDS allumés.
En mode d'émission, ils indiquent la puissance HF d'émission.
- (4) CONTROLE SQUELCH Utilise pour éliminer le bruit de fond en l'absence de signal d'entrée possibilité de réglage de la sensibilité.
- (5) ON-OFF/VOLUME Contrôle la sortie du haut parleur incorporé ou du haut parleur externe relié à la prise "EXT SP" ou "JACK" situées à l'arrière de votre émetteur récepteur. Ce potentiomètre permet également l'allumage ON/OFF du TX.
- (6) ENTREE MICROPHONE Prise 5 broches pour microphone
- (7) SELECTEUR CB/PA Transforme votre CB en Public Address.
- (8) SELECTEUR NORM SCAN Permet de faire une recherche automatique des canaux à réception.

- (9) SELECTEUR DE CANAUX . . . Permet de sélectionner 1 des 40 canaux pour les opérations d'émission et réception par action sur les touches "UP" et DOWN qui, respectivement incrémente le numéro du canal sélection.



- (10) PRISE EXTERNE HAUT PARLEUR . . . L'impédance de tout accessoire tel que écouteur, branché sur cette prise doit être de 8-16 ohm. L'utilisation de cette prise coupe automatiquement le haut parleur incorporé.
- (11) PRISE HAUT PARLEUR PA . . . Pour l'utilisation en Public Address, l'impédance du cornet PA devra être de 8 à 16 ohm.
- (12) CONNEXION D'ANTENNE . . . Pour relier l'antenne au câble (type RG 58/U) utiliser un connecteur coaxial PL-259.
- (13) CABLE D'ALIMENTATION . . . 12 Volts continu, livré avec le TX.

INSTALLATION DE VOTRE TX

MONTAGE

Choisissez un emplacement facile d'accès. Pour fixer votre TX, utilisez le support spécial fourni avec votre appareil.

Fixez le support sous le tableau de bord en utilisant les vis Parker fournies. Fixer l'appareil sur le support par les 2 grosses vis molletées.

CONNEXION DE L'ALIMENTATION

Cet émetteur récepteur est prévu pour fonctionner en courant continu entre 11.5V et 15.6V, le négatif à la masse.

Le câble d'alimentation protégé par un fusible doit être connecté à l'alimentation, le fil rouge à la borne positive et le fil noir à la borne négative ou masse.

Dans les véhicules qui ont le négatif à la masse, relier le fil rouge au "point chaud" (pôle positive de la batterie) et le fil noir à n'importe quel point du châssis du véhicule.

Pour la connection au "point chaud" de la batterie, utilisez de préférence la poête à fusible. L'émetteur consommant au maximum 1.5 ampère, vous pouvez également utiliser une borne d'alimentation radio. Dans ce cas, l'alimentation sera coupée automatiquement avec le contact.

IMPORTANT: L'ALIMENTATION EN COURANT CONTINU DOIT ETRE AU MOINS DE 11.5 VOLTS POUR OBTENIR UN FONCTIONNEMENT NORMAL.

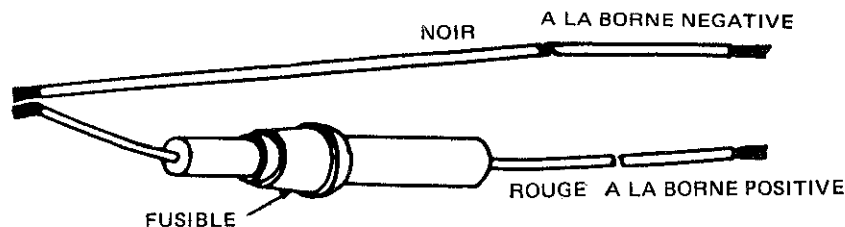


FIGURE 4. CONNECTION DU CORDON D'ALIMENTATION

CONNECTION D'ANTENNE

Le coax de l'antenne CB doit être terminé par un PL 259. Vissez le à l'arrière de votre TX.

SUPPORT MICROPHONE

Le support microphone peut se fixer n'importe où.

CONNECTION DU MICROPHONE

Branchez la prise 5 broches se trouvant au bout du cordon torsadé à la prise microphone.

IMPORTANT: NE FAIRE AUCUNE TRANSMISSION SANS AVOIR AU PRE-ALABLE CONNECTE UNE ANTENNE A VOTRE EMETTEUR RECEPTEUR.

PARASITES

Généralement, les anti-parasites fixés sur les moteurs des automobiles actuelles sont assez adéquats et efficaces des parasites dans votre CB. Dans le cas contraire, consulter votre revendeur qui vous recommandera des anti-parasites.

RECEPTION

1. Sélectionner le canal désiré à l'aide du sélecteur de canaux.
2. Tourner le contrôle "Squelch" vers la gauche.
3. Tourner le bouton "VOLUME/ON-OFF" pour obtenir un volume satisfaisant. Votre récepteur est maintenant prêt à fonctionner.

REGLAGE DU SQUELCH

Ce bouton élimine le bruit de fond gênant en l'absence de réception. Pour régler le Squelch correctement, tourner le volume jusqu'à ce que le bruit de fond se fasse bien entendre. Ensuite, tourner lentement le Squelch vers la droite jusqu'à ce que le bruit de fond disparaisse. Dans cette position, le récepteur sera silencieux si il n'y a pas d'émission.

Si vous voulez recevoir les signaux très faibles ou éliminer l'action du Squelch, tourner le Squelch vers la gauche.

PRISE POUR HAUT PARLEUR EXTERNE

La prise recommandée pour le "haut parleur externe" est une "Jack 3.5mm". L'impédance des écouteurs ou haut parleurs doit être de 8-16 ohm. Le branchement de cette prise coupe automatiquement le haut parleur incorporé.

INDICATEUR DU NIVEAU DE SIGNAL

Les LEDS indiquent la puissance relative du signal d'entrée.

TRANSMISSION

AVANT D'UTILISER VOTRE APPAREIL, N'OUBLIEZ PAS D'ACHETER UNE LICENCE PTT DISPONIBLE AUX AGENCES ACTEL.

Pour émettre, poussez sur le bouton du microphone. Les LEDS rouges s'allumeront et cligneteront légèrement lorsque vous parlerez. Parler normalement à 10cm du micro.

Quand vous relâchez le bouton du microphone, l'appareil se remettra automatiquement en réception. La puissance d'émission sera correcte si vous employez une antenne appropriée d'impédance 50 ohm pour une charge fictive. Vérifier le taux d'onde stationnaire à l'aide d'un ton mètre de qualité.

EMPLOI COMME PUBLIC ADDRESS

Mettez le sélecteur en position PA et le microphone pourra être utilisé pour parler.
N'oubliez pas que le cornet PA doit avoir 8 à 16 ohm.

GAMME DE FREQUENCE DISPONIBLE

CANAUX FCC

Canaux	Frequence	Canaux	Frequence
1	26.965	21	27.215
2	26.975	22	27.225
3	26.985	23	27.255
4	27.005	24	27.235
5	27.015	25	27.245
6	27.025	26	27.265
7	27.035	27	27.275
8	27.055	28	27.285
9	27.065	29	27.295
10	27.075	30	27.305
11	27.085	31	27.315
12	27.105	32	27.325
13	27.115	33	27.335
14	27.125	34	27.345
15	27.135	35	27.355
16	27.155	36	27.365
17	27.165	37	27.375
18	27.175	38	27.385
19	27.185	39	27.395
20	27.205	40	27.405

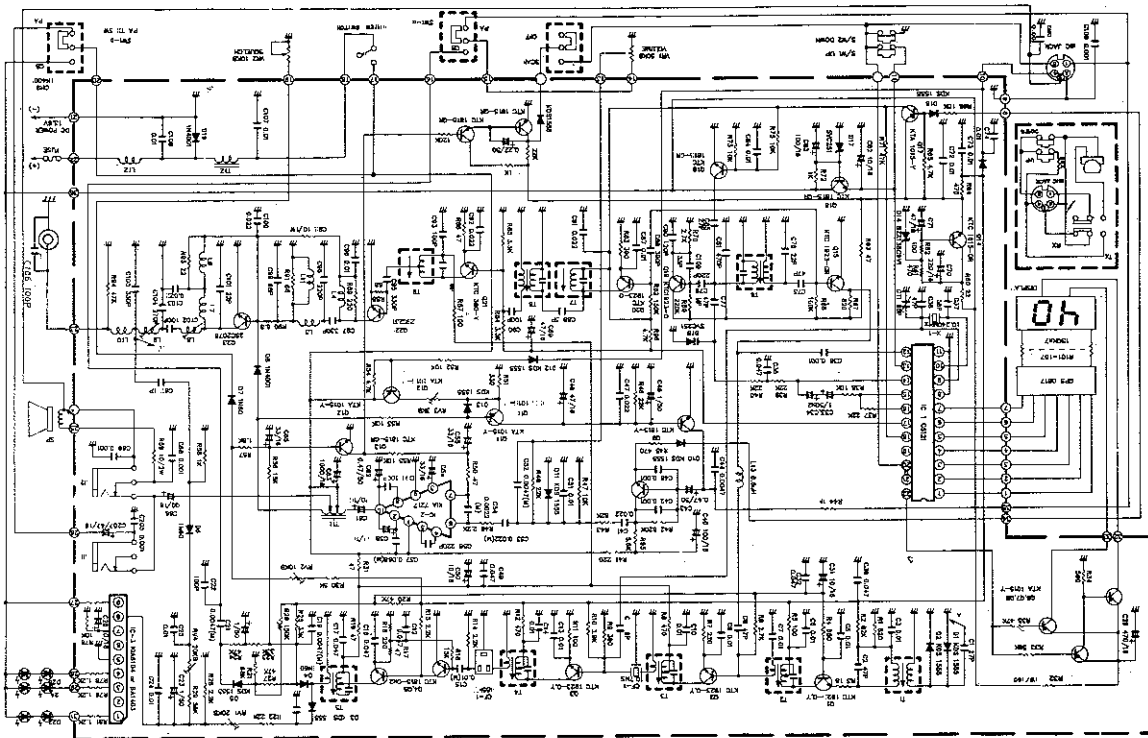
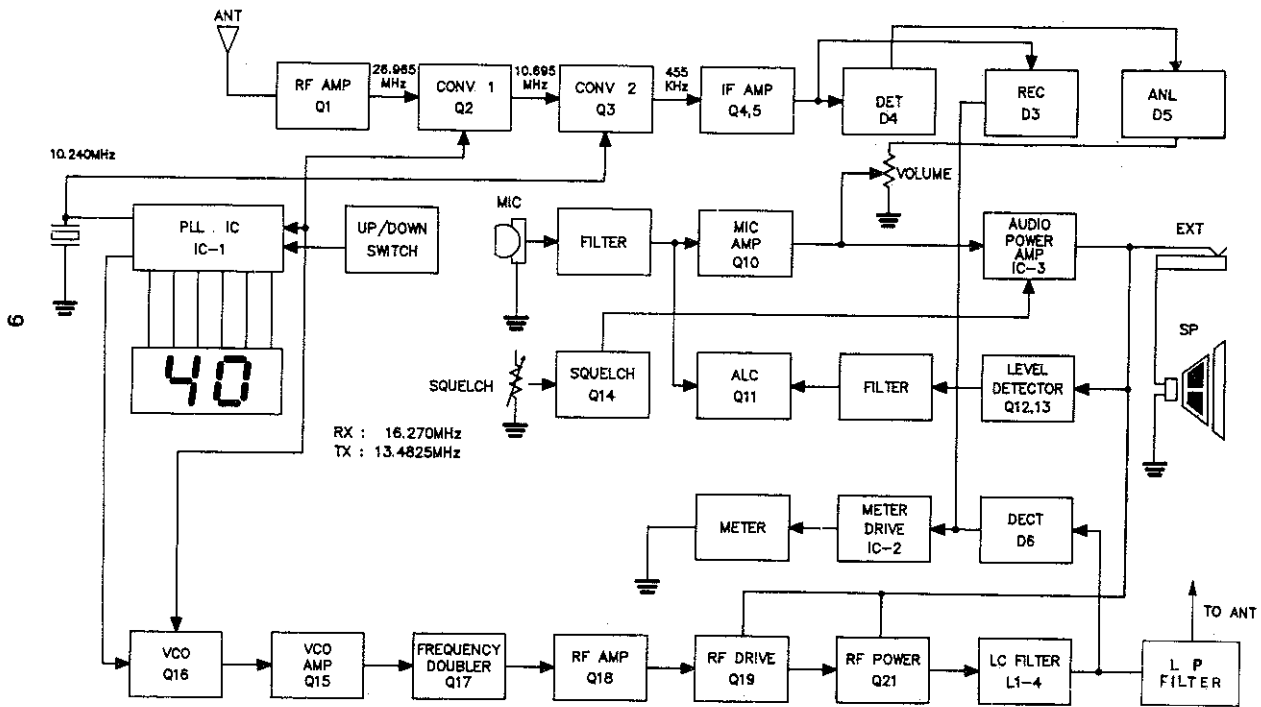
Nous attirons votre attention sur le fait que cet appareil fonctionne en canaux standards FCC. A titre indicatif, voici ci-après la liste des canaux qui diffèrent par rapport à la norme française NFC 92-412. Ce tableau vous permettra de connaître la correspondance entre les deux normes:

FRANCE		USA	
23	27.235	24	
24	27.245	25	
25	27.255	23	
Colonne centrale: Fréquence assignée exprimée en MHz. Colonnes latérales Numéro du canal.			

ATTENTION

Cet appareil bénéficie d'une garantie de 2 ans depuis la date de vente. Ne sont pas garantis les appareils modifiés, trafiqués, bidouillés.
Ne sont pas garantis non plus: les transistors de puissance HF, les micros ainsi que tout défaut provenant d'une mauvaise utilisation (inversion de polarité, sur-tension, utilisation du TX sans antenne ou avec antenne défectueuse).

SCHÉMA SIMPLIFIÉ FONCTIONNEL



SCHMATIC DIAGRAM



Ministère de l'Industrie, des Postes et Télécommunications
et du Commerce Extérieur

Direction Générale des Postes et Télécommunications

FICHE D'IDENTIFICATION D'UN MATERIEL RADIOELECTRIQUE AGREE

Dossier : 93525 RD

AGREMENT : 94 0241 CB 0	
Délivré le: 20 juin 1994	Valable jusqu'au: 19 juin 1999

TITULAIRE
Raison Sociale: EURO COMMUNICATION EQUIPEMENTS Adresse: ROUTE DE FOIX - CD 117 11500 NEBIAS

Designation commerciale :
EURO CB MINISCAN

Catégorie du matériel:
Utilisation: TERRESTRE Genre : ER Fonction : Radiotéléphone CB Usage : MOBILE

Caractéristiques techniques du matériel :
Puissance fournie à la ligne d'antenne: 700mW Puissance rayonnée par l'antenne incorporée: Bande(s) de fréquence: 26.965 à 27.405 MHz Écartement entre canaux: 10 KHz Nombre de canaux: 40 Classe d'émission: 10K0A3E Type d'oscillateur: SYNTHETISEUR Formule à l'émission: Formule à la réception: Type de signalisation: Tension d'alimentation: 13.2 V Consommation: 9.2 W Cotes d'encombrement (mm): 174x130x34 Poids: 860 g Particularités:

FABRIQUE AUX PHILIPPINES