

JOPIX

TRANSCEPTOR MOVIL CB-27 FM/AM MULTINORMA

MANUAL DE INSTRUCCIONES



JOPIX
GS-60

¡Este equipo es de uso libre en España, no necesita de autorización administrativa o licencia para su uso!

CE



RoHS

Español

INDICE

	Página
1.- INFORMACION LEGAL	3
2.- FUNCIONES Y CARACTERISTICAS	4
3.- FAMILIARIZARSE CON EL TRANSCEPTOR	4
4.- PANTALLA LCD	5
5.- FUNCIONAMIENTO	6
5.1.- ENCENDER Y APAGAR EL TRANSCEPTOR	6
5.2.- AJUSTE DEL VOLUMEN	6
5.3.- SELECCIONAR UN CANAL	6
5.4.- TECLA [SQ/AQ]	6
5.5.- TECLA [AM/FM]	7
5.6.- TECLA [EMG]	7
5.7.- FUNCION DE ESCANEADO	8
5.8.- FUNCION VOX	8
5.9.- FUNCION PA	8
5.10.- NIVEL DE LA FUNCION TALKBACK	8
5.11.- MODO MULTINORMA	8
5.12.- INSTALAR UN ALTA VOZ EXTERNO	9
5.13.- MENU DE AJUSTES	9
5.14.- CONFIGURACION DEL NOMBRE DE LA BANDA	10
5.15.- CONFIGURACION DEL CANAL DE EMERGENCIA	11
5.16.- RESTAURAR LOS AJUSTES DE FABRICA	11
6.- ESPECIFICACIONES TECNICAS	12
6.1.- GENERALES	12
6.2.- TRANSMISOR	12
6.3.- RECEPTOR	12
7.- DECLARACION DE CONFORMIDAD	13
8.- CONDICIONES DE GARANTIA	14

1.- INFORMACION LEGAL:

Este equipo es de uso libre en España, no necesita de autorización administrativa o licencia para su uso. Pueden existir restricciones para su uso en cualquier Estado miembro de la Unión Europea, para más información consulte con su vendedor o Autoridades de Telecomunicación.

Estados miembros de la Unión Europea donde puede utilizarse este equipo:

AT	BE	BG	HR	CY	CZ	DK
EE	FI	FR	DE	EL	HU	IE
IT	LV	LT	LU	MT	NL	PL
PT	RO	SK	SI	ES	SE	UK



Este aparato es conforme con la Directiva 2012/19/UE sobre residuos de aparatos eléctricos y electrónicos (RAEE). Esto significa que este producto debe ser retirado mediante un sistema de recogida selectiva ya sea con el fin de poder ser reciclado o bien desmantelado para reducir cualquier impacto en el medio ambiente. Para más información, puede contactar con su distribuidor, vendedor o su administración local o regional.

Los productos electrónicos que no hayan sido objeto de una recogida selectiva son potencialmente peligrosos para el medio ambiente y la salud pública debido a la posible presencia de sustancias peligrosas.



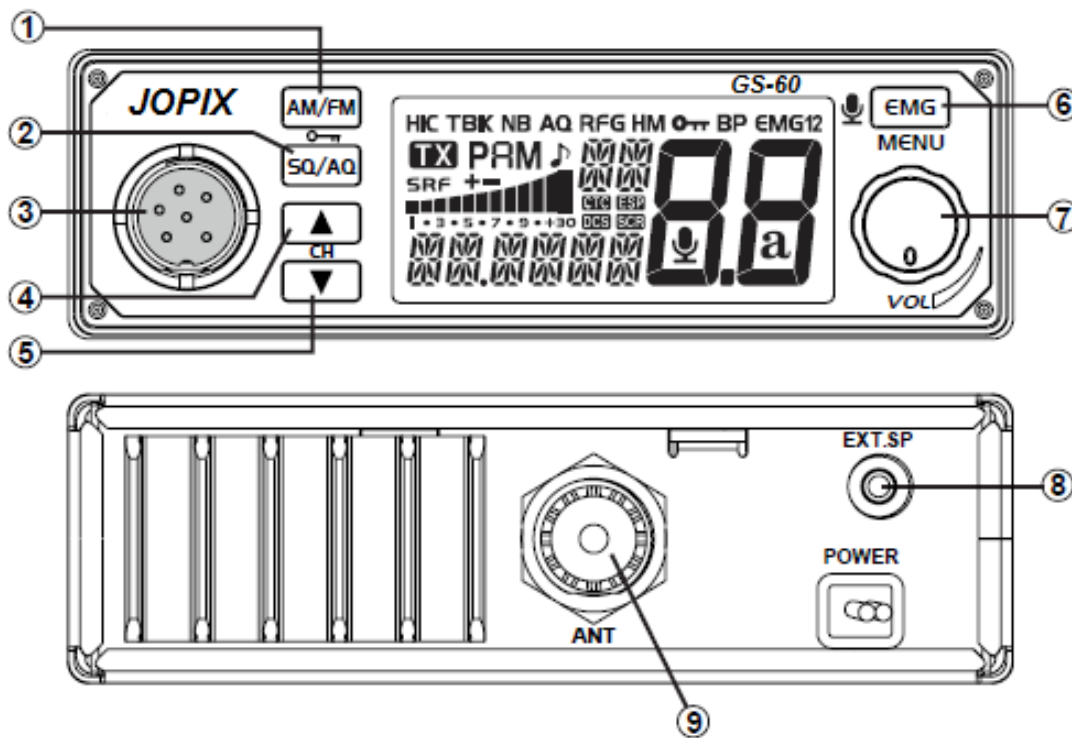
Este aparato es conforme con la Directiva 2011/65/UE y sus modificaciones posteriores según la Directiva 2015/863/UE sobre restricciones a la utilización de determinadas sustancias peligrosas en aparatos eléctricos y electrónicos (RoHS).

- Este Manual de Instrucciones se ha elaborado intentando conseguir el máximo detalle en las explicaciones descritas. PIHERNZ COMUNICACIONES, S.A. no se hace responsable de alguna posible omisión así como de errores de imprenta o de traducción.
- Queda prohibida la reproducción total o parcial de este Manual de Instrucciones sin previa autorización por escrito de PIHERNZ COMUNICACIONES, S.A.

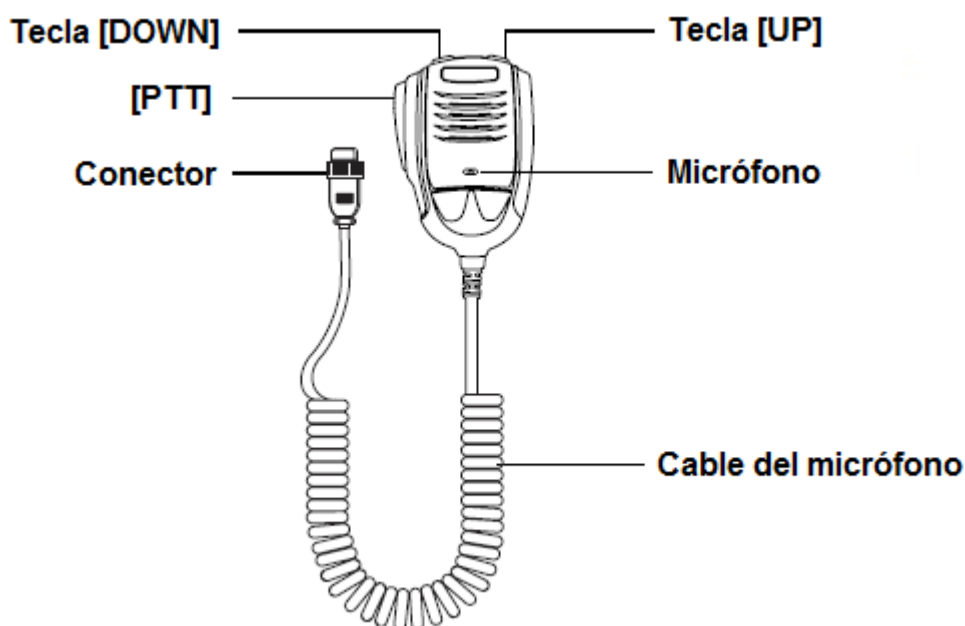
2.- FUNCIONES Y CARACTERISTICAS:

1. Modo de funcionamiento AM/FM/PA.
2. Pantalla de 7 colores con iluminación ajustable.
3. Función VOX (Transmisión activada por voz).
4. Función SQ, ASQ.
5. Función de ganancia de RF.
6. Función de escaneado.
7. Función Roger Beep (RB).
8. Función de eliminación de ruido (NB).
9. Beep del teclado.
10. Temporizador de transmisión (TOT).
11. Función HI-CUT.
12. Llamada de emergencia.
13. Soporta micrófonos dinámicos y electrónicos.
14. Función de bloqueo del teclado.
15. Convertidor 12/24 V (opcional).

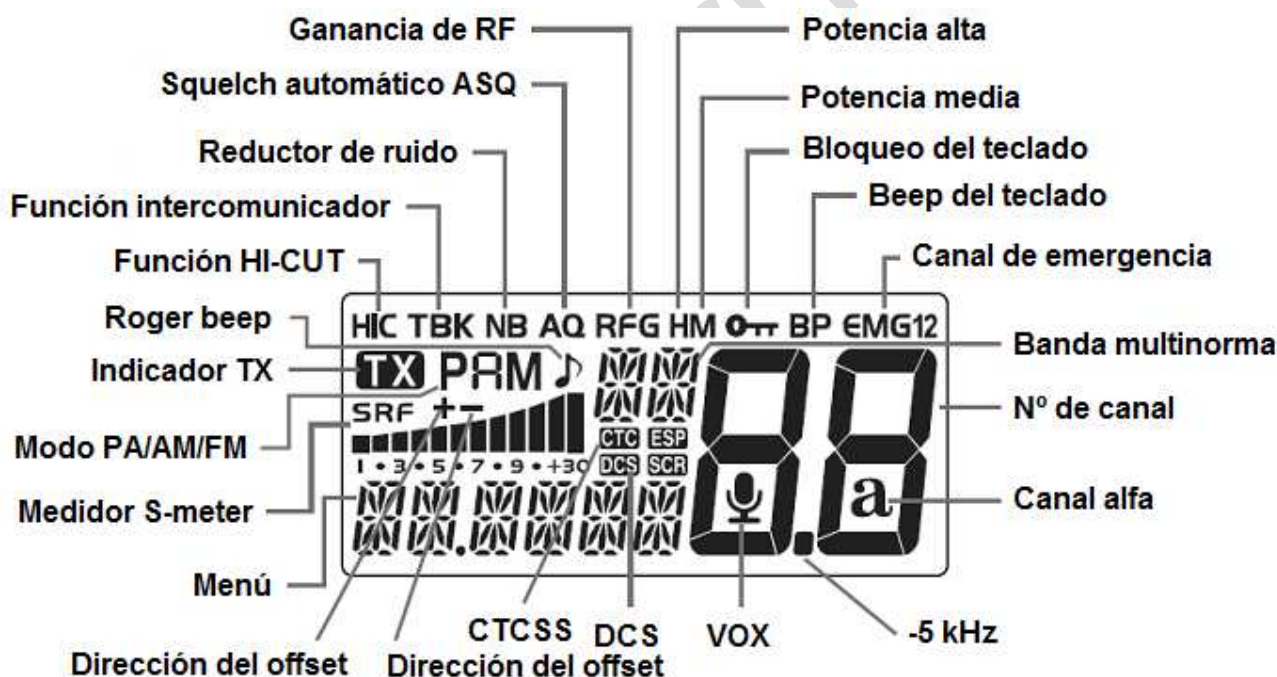
3.- FAMILIARIZARSE CON EL TRANSEPTOR:



1	Modo de funcionamiento/Bloqueo del teclado.
2	Ajuste del squelch [SQ/ASQ].
3	Conector de micrófono.
4	Tecla para subir de canal (UP).
5	Tecla para bajar de canal (DOWN).
6	Canal de emergencia.
7	Mando [ON/OFF/VOL].
8	Conector para altavoz externo.
9	Conector de antena.



4.- PANTALLA LCD:



NOTA:

- Algunos iconos de funciones no están operativos en este transceptor.

5.- FUNCIONAMIENTO:

¡ATENCIÓN!

Antes de utilizar este transceptor, verifique que se haya programado en la banda de frecuencias y modo de funcionamiento permitidos por las normas vigentes en el Estado Miembro de la UE donde vaya a ser utilizado. De lo contrario, cambie la banda de frecuencia (consulte el apartado 5.11 de este manual).

NOTA: Este transceptor puede estar preprogramado de fábrica en una banda de frecuencias no permitida en el país de uso.

5.1.- ENCENDER Y APAGAR EL TRANSCEPTOR:

- (1) Gire el mando [ON/OFF/VOL] en sentido de las agujas del reloj para encender el transceptor, en la pantalla LCD se muestra el modo multinorma y seguidamente el número del canal.
- (2) Gire el mando [ON/OFF/VOL] en sentido contrario a las agujas del reloj, hasta escuchar un “click”, para apagar el transceptor

NOTA:

- Este equipo se alimenta con 12 Vcc. Opcionalmente dispone de la versión de 12/24 Vcc. Compruebe la versión del equipo antes de conectar la fuente de alimentación.

5.2.- AJUSTE DEL VOLUMEN:

Gire el mando [ON/OFF/VOL] en sentido de las agujas del reloj para subir el volumen y en sentido contrario para bajarlo.

5.3.- SELECCIONAR UN CANAL:

- (1) Pulse brevemente la tecla [UP] / [DOWN] para cambiar de canal de uno en uno.
- (2) Mantenga pulsada la tecla [UP] / [DOWN] para cambiar de forma rápida de canal.

5.4.- TECLA [SQ/AQ]:

❖ Ajuste del squelch (pulsación breve):

- (1) Pulse brevemente la tecla [SQ/AQ], en la pantalla aparecerá “SQL.SET 08”, “08” es el nivel de squelch, el valor más alto significa alto nivel de silenciamiento.
- (2) Pulse brevemente la tecla [UP] o [DOWN] del micrófono para cambiar el nivel SQ/AQ.
- (3) Mantenga pulsada la tecla [UP] o [DOWN] del micrófono para cambiar de forma rápida el nivel SQ/AQ.
- (4) Pulse brevemente la tecla [SQ/AQ] o espere 10 segundos para memorizar el ajuste y salir.

NOTA:

- Si selecciona un nivel de squelch (SQ) elevado, más alto deberá ser el nivel de la señal recibida para que pueda ser escuchada en el altavoz.

❖ Ajuste ASQ (pulsación larga):

- (1) Mantenga pulsada la tecla [SQ], hasta que en la pantalla se muestre "AQ", la función ASQ se activará.
- (2) Pulse brevemente la tecla [SQ], hasta que en la pantalla se muestre "ASQ.SET 06", "06" es el nivel ASQ (squelch automático), el valor más alto significa el mayor nivel de silenciamiento.
- (3) Pulse brevemente la tecla [UP] o [DOWN] para cambiar el nivel ASQ.
- (4) Mantenga pulsada la tecla [UP] o [DOWN] del micrófono para cambiar de forma rápida el nivel ASQ.
- (5) Pulse brevemente la tecla [SQ] o espere 10 segundos para memorizar el ajuste y salir.
- (6) Mantenga pulsada la tecla [SQ] de nuevo para activar la función de squelch automático (ASQ).

NOTA:



- Si selecciona un nivel de squelch automático (ASQ) elevado, más alto deberá ser el nivel de la señal recibida para que pueda ser escuchada en el altavoz.

5.5.- TECLA [AM/FM]:

❖ Modo de funcionamiento (pulsación breve):

- (1) Pulse brevemente la tecla [AM/FM] para seleccionar el modo AM/FM.
- (2) En la pantalla LCD se visualizará el modo de funcionamiento seleccionado.

❖ Bloqueo del teclado (pulsación larga):

- (1) Mantenga pulsada la tecla [AM/FM] durante dos segundos para activar el bloqueo del teclado, en la pantalla se visualizará el icono .
- (2) Mantenga pulsada la tecla [AM/FM] durante dos segundos para desactivar el bloqueo del teclado, el icono  desaparecerá de la pantalla.

NOTA:

- Con la función de bloqueo del teclado activada, todas las teclas excepto el PTT permanecerán bloqueadas.

5.6.- TECLA [EMG]:

❖ Canal de emergencia (pulsación breve):

- (1) Pulse primeramente la tecla [EMG] para seleccionar el primer canal de emergencia programado, en la pantalla se visualizará **EMG1**.
- (2) Pulse por segunda vez la tecla [EMG] para seleccionar el segundo canal de emergencia programado, en la pantalla se visualizará **EMG2**.
- (3) Pulse por tercera vez la tecla [EMG] para regresar al último canal normal de funcionamiento.

NOTA:

- Por defecto, el canal de emergencia es el 9 y el 19. Para más información, consulte el apartado 5.15.

- ❖ Función con pulsación larga:

Mantenga pulsada la tecla para entrar en el menú de ajustes y configurar las diferentes funciones.

5.7.- FUNCION DE ESCANEADO:

- (1) Mantenga pulsada la tecla [UP] / [DOWN] durante 5 segundos, cuando escuche “di...di”, comenzará el escaneado.
- (2) Pulse brevemente la tecla [UP] / [DOWN] para modificar la dirección del escaneado.
- (3) Pulse brevemente la tecla [AM] / [FM] para cambiar el modo. Pulse brevemente la tecla [EMG] o el [PTT] para desactivar el escaneado.

5.8.- FUNCION VOX:

La función VOX permite activar la transmisión automáticamente hablando en dirección al micrófono, que se suministra con el equipo, sin la necesidad de pulsar el [PTT].

Pulse el [PTT] + la tecla [EMG] para activar la función VOX, en la pantalla se mostrará el icono del “micrófono”. Pulse el [PTT] + la tecla [EMG] para desactivar la función VOX. El icono del micrófono desaparecerá.

NOTA:

- Cuando activa la función VOX, el ícono del micrófono parpadea. La sensibilidad y duración de la función VOX puede programarse en el menú de ajustes.

5.9.- FUNCION PA:

Esta función permite seleccionar la función de megafonía.

Activar la función PA: Los íconos “PA” y del tipo de modulación (AM/FM) parpadean alternativamente.

El mando [ON/OFF/VOL] se utiliza para ajustar el volumen de la megafonía (PA).

5.10.- NIVEL DE LA FUNCION TALKBACK:

Esta función le permite ajustar el volumen de su transceptor.

- (1) Activar la función de intercomunicador (ver menú de ajustes).
- (2) Manteniendo pulsado el [PTT], pulsar la tecla [UP] para subir el nivel o la tecla [DOWN] para bajarlo.
- (3) Suelte el [PTT] para memorizar el ajuste.

5.11.- MODO MULTINORMA:

- (1) Manteniendo pulsada la tecla [AM/FM] encienda el transceptor, hasta que en la pantalla aparezca el modo multinorma.
- (2) Pulse brevemente la tecla [▲] / [▼] del transceptor o la tecla [UN] / [DOWN] del micrófono.
- (3) Apague el transceptor y enciéndalo de nuevo.

5.12.- INSTALAR UN ALTAVOZ EXTERNO:

Utilice un altavoz externo de 8 Ω con conector monoaural de 3.5 mm.

5.13.- MENU DE AJUSTES:

- (1) Mantenga pulsada la tecla [EMG] para entrar en el menú de ajustes.
- (2) Pulse brevemente la tecla [▲] / [▼] del transceptor o la tecla [UP] / [DOWN] del micrófono para seleccionar la opción deseada.
- (3) Pulse brevemente la tecla [EMG] para acceder al ajuste del parámetro de la función elegida, el parámetro parpadeará en la pantalla LCD.
- (4) Pulse brevemente la tecla [UP] / [DOWN] del micrófono o la tecla [▲] / [▼] del transceptor para seleccionar el ajuste deseado.
- (5) Pulse brevemente la tecla [EMG] para validar el parámetro y salir del ajuste.
- (6) Mantenga pulsada la tecla [EMG] o espere 10 segundos para memorizar el ajuste y salir del menú.

Nº	Pantalla LCD	Función	Ajustes
1	CT SET	Codificación/decodificación CTCSS/DCS.	oF: CTCSS/DCS desactivados. CT: 67.0 Hz ~ 250.3 Hz. DT: D023N ~ D754N. Nota: Esta función es opcional.
2	KEYBEP	"Beep".	on: Función "beep" activada. oF: Función "beep" desactivada. Ajuste por defecto: on.
3	RF POW	Potencia de transmisión.	LO: Potencia baja. nl: Potencia media. HI: Potencia alta. Ajuste por defecto: LO. Nota: Función sólo disponible para los modelos de HF o HAM.
4	SCM	Tipo de escaneado.	Sq: Escaneado por squelch. tl: Escaneado por tiempo. Ajuste por defecto: SQ.
5	HI CUT	Función HI-CUT.	oF: Función desactivada. On: Función activada. Ajuste por defecto: oF.
6	MIC SET	Ganancia del micrófono.	1 ~ 9, 9 niveles en total. Ajuste por defecto: 6.
7	MIC TP	Tipo de micrófono.	EL: Electrónico. dy: Dinámico. Ajuste por defecto: EL. Nota: Hable hacia el micrófono y mire el S-meter para elegir la ganancia de micrófono deseada.
8	VOX L	Sensibilidad de la función VOX.	1 ~ 9, 9 niveles en total. Ajuste por defecto: 3.
9	VOX T	Tiempo de la función VOX.	1 ~ 9, 9 niveles en total. Ajuste por defecto: 4.
10	TALK BFK	Ajuste del nivel de la función TALKBACK.	oF, 1 ~ 9. Ajuste por defecto: oF.

11	ANL/NB	Filtro supresor de ruido.	oF: Desactiva la función ANL/NB. on: Activa la función ANL/NB. Ajuste por defecto: oF.
12	REPSET	Dirección del Offset.	oF: Función desactivada. Offset -: Frecuencia de Tx menor que la de Rx. Offset +: Frecuencia de Tx mayor que la de Rx. Nota: Función sólo disponible para los modelos de HF o HAM.
13	RF.GAIN	Ganancia de RF.	Nivel AU 03, 06, 09 ~ 48. Ajuste por defecto: oF. Nota: Si la función AUTO RFG está activada, el transceptor activará la función automática RFG.
14	ROG.BP	Roger beep.	oF, 1-5. oF: Función RB desactivada. Ajuste por defecto: oF.
15	COLOR	Color de la iluminación de la pantalla.	OR: Naranja. gr: Verde. bL: Azul. Cy: Celeste. yE: Amarillo. PU: Púrpura. CL: Blanco. Ajuste por defecto: OR.
16	BRIGHT	Brillo de la pantalla.	Nivel 1 ~ 6. Ajuste por defecto: 4.
17	TOTSET	Temporizador de transmisión.	oF, 1 ~ 10 minutos. Ajuste por defecto: 1.
18	RL-5K	Función -5 kHz de frecuencia.	on: Activa la función -5 kHz. oF: Desactiva la función -5 kHz. Ajuste por defecto: oF. Función sólo disponible para los modelos HAM.

5.14.- CONFIGURACION DEL NOMBRE DE LA BANDA:

- (1) Elija la banda que desea modificar.
- (2) Mantenga pulsada la tecla [EMG] para entra en el menú de ajustes.
- (3) Pulse brevemente la tecla [UP] / [DOWN] del micrófono o la tecla [▲] / [▼] del transceptor para elegir la función de nombre de banda en el menú, la pantalla LCD mostrará "BNdNAM".
- (4) Pulse brevemente la tecla [EMG], el primer dígito parpadeará en la pantalla LCD.
- (5) Pulse brevemente la tecla [UP] / [DOWN] del micrófono o la tecla [▲] / [▼] del transceptor para elegir el carácter del primer dígito.
- (6) Pulse brevemente la tecla [EMG] para validar el primer dígito. El segundo dígito parpadeará en la pantalla LCD.
- (7) Pulse brevemente la tecla [UP] / [DOWN] del micrófono o la tecla [▲] / [▼] del transceptor para elegir el carácter del segundo dígito.

- (8) Pulse brevemente la tecla [EMG] para validar el segundo dígito y salir de la configuración.
- (9) Mantenga pulsada la tecla [EMG] o espere 10 segundos para memorizar el ajuste y salir.

5.15.- CONFIGURACION DEL CANAL DE EMERGENCIA:

- (1) Mantenga pulsada la tecla [EMG] para entrar en el menú de ajustes.
- (2) Pulse brevemente la tecla [UP] / [DOWN] del micrófono o la tecla [▲] / [▼] del transceptor para elegir la función EMG en el menú, la pantalla LCD mostrará **EMG1--09** encendido o **EMG2--19** encendido.
- (3) Pulse brevemente la tecla [EMG], el carácter “on” o el carácter “oF” parpadeará en la pantalla LCD.
- (4) Pulse brevemente la tecla [UP] / [DOWN] del micrófono o la tecla [▲] / [▼] del transceptor para elegir el canal de emergencia válido.
OFF: Significa desactivar el canal de emergencia actual.
- (5) Pulse brevemente la tecla [EMG], el nombre de la banda parpadeará en la pantalla LCD.
- (6) Pulse brevemente la tecla [UP] / [DOWN] del micrófono o la tecla [▲] / [▼] del transceptor para elegir la banda de frecuencia.
- (7) Pulse brevemente la tecla [EMG] para validar la banda de frecuencia y el canal parpadeará en la pantalla LCD.
- (8) Pulse brevemente la tecla [UP] / [DOWN] del micrófono o la tecla [▲] / [▼] del transceptor para elegir el canal.
- (9) Pulse brevemente la tecla [EMG] para validar el canal y el modo parpadeará en la pantalla LCD.
- (10) Pulse brevemente la tecla [UP] / [DOWN] del micrófono o la tecla [▲] / [▼] del transceptor para elegir el modo AM o FM.
- (11) Pulse brevemente la tecla [EMG] para validar el modo y salir de la configuración.
- (12) Mantenga pulsada la tecla [EMG] o espere 10 segundos para memorizar el ajuste y salir.

NOTA:

- Esta función sólo está disponible para los modelos de HF o HAM.

5.16.- RESTAURAR LOS AJUSTES DE FABRICA:

- (1) Mantenga pulsada la tecla [EMG] para acceder al menú de ajustes.
- (2) Pulse brevemente la tecla [UP] / [DOWN] del micrófono o la tecla [▲] / [▼] del transceptor para elegir la función de reset del transceptor, la pantalla mostrará “RE SET”.
- (3) Pulse brevemente la tecla [EMG] para entrar en la opción seleccionada, “RE SET” parpadeará en la pantalla.
- (4) Mantenga pulsada la tecla [EMG] hasta que la pantalla sólo muestre “RE SET”.
- (5) Suelte la tecla [EMG], el transceptor se reiniciará automáticamente.

6.- ESPECIFICACIONES TECNICAS:**6.1.- GENERALES:**

- Rango de frecuencias: Banda CB-27 (Según el modo multinorma programado).
26.965 MHz a 27.405 MHz (FM/AM) para España.
- Tipo de modulación: AM/FM.
- Estabilidad en frecuencia: ± 5 ppm.
- Respuesta en frecuencia: 300-3000 Hz.
- Temperatura de funcionamiento: -20 °C a $+55$ °C.
- Impedancia de antena: 50Ω .
- Tensión de alimentación: 12 / 24 Vcc (Según la versión del transceptor).
- Consumo: 3 A (máximo).
- Dimensiones: 185 x 124 x 38 (mm).
- Peso: 620 gr.
- Ciclo de trabajo: 100 % (Tx-Rx-Standby).

6.2.- TRANSMISOR:

- Potencia de salida: 4 W (FM/AM).
- Emisión de espúreas: <4 nW.
- Distorsión: <5 %.

6.3.- RECEPTOR:

- Sensibilidad: <1 μ V para 10 dB (S+N)/N.
- Rechazo frecuencia imagen: 70 dB.
- Selectividad canal adyacente: 60 dB.
- Frecuencias intermedias: 1ª FI: 10.695 kHz / 2ª FI: 455 Hz.
- Potencia de salida de audio: 2 W sobre 8Ω (10 % de distorsión).

DECLARACION UE DE CONFORMIDAD

Nosotros: PIHERNZ COMUNICACIONES, S.A. CIF: A-08671638.
C/ Comercio, 2-22. Nave 12. Polígono Industrial El Plá.
08980 Sant Feliu de Llobregat-Barcelona (ESPAÑA).
Tel.: (+34) 933 348 800 • Móvil: (+34) 675 722 853
Fax: (+34) 933 340 409 • e-mail: administracion@pihernz.es

Descripción del producto:

Equipo : TRANSCEPTOR MOVIL CB-27 FM/AM MULTINORMA
Marca : JOPIX
Modelo : GS-60
Fabricado por : PIHERNZ COMUNICACIONES, S.A.
Fabricado en : R.P.C.

Declaramos bajo nuestra exclusiva responsabilidad que el equipo indicado es conforme con las disposiciones de la Directiva 2014/53/UE del Parlamento Europeo y del consejo de 16 de abril de 2014 relativa a la armonización de las legislaciones de los Estados miembros sobre la comercialización de equipos radioeléctricos, transpuesta a la legislación española mediante el Real Decreto 188/2016 y por la que se deroga la Directiva 1999/05/CE.

La conformidad del producto se demuestra especialmente mediante el completo cumplimiento de las siguientes normas:

- ETSI EN 300 433 V2.1.1 (2016-05).
- Draft ETSI EN 301 489-1 V2.2.1 (2019-03).
- ETSI EN 301 489-13 V1.2.1 (2002-08).
- EN 62368-1 (2014) + A11 (2017).
- EN 62311 (2008).

El organismo notificado 0700 "PHOENIX TESTLAB GmbH" ha expedido el Certificado de Examen UE de tipo (Modulo B) nº: 19-211440.

Sant Feliu de Llobregat-Barcelona (España), a 8 de Octubre de 2019.



Jordi Pi Anton, Administrador.
PIHERNZ COMUNICACIONES, S.A.



8.- CONDICIONES DE GARANTIA:

Las condiciones de garantía reúnen todos los derechos que tiene el consumidor o usuario de acuerdo con lo dispuesto en el Real Decreto Legislativo 1/2007 de 16 de noviembre por el que se aprueba el texto refundido de la Ley General para la Defensa de los Consumidores y Usuarios. Estas condiciones de garantía son independientes de los derechos que tiene el consumidor o usuario frente al vendedor derivado del contrato de compra-venta del aparato.

El aparato está garantizado por un periodo de 2 años, a reparar sin cargo cualquier avería o defecto siempre que el mismo sea debido a un fallo de fabricación o a un componente defectuoso que suponga la falta de conformidad del producto.

La garantía es única e intransferible, no pudiendo ser emitida de nuevo ni en original ni en copia. La sustitución por avería del aparato, cualquier accesorio o pieza del mismo no implicará prórroga de la garantía. En caso de que el aparato sea reemplazado por otro nuevo, el plazo dispondrá siempre como mínimo de un periodo de 6 meses de garantía desde la entrega, pero en ningún caso empieza un periodo nuevo de 2 años.

La garantía cubre la sustitución y reposición gratuita de todas las piezas que presenten defectos en los materiales y componentes empleados en la fabricación y/o montaje del aparato.

La comprobación de los accesorios es responsabilidad del adquirente en el momento de la compra del aparato.

La garantía no cubre las posibles averías causadas por accidentes, instalación y uso inadecuado, uso de accesorios no originales o incompatibles, conexión a una tensión distinta a la especificada, ni reclamaciones debidas a deterioro en el aspecto externo por el uso normal o reparaciones realizadas por personal ajeno al Servicio Técnico Oficial.

La garantía quedará anulada en aparatos y accesorios en los que el número de serie haya sido modificado, borrado o se presente ilegible.

Para hacer uso de la garantía es imprescindible entregar en el establecimiento vendedor o en el Servicio Técnico Oficial el aparato averiado junto con sus accesorios y la siguiente documentación:

1. Factura de compra o ticket original.
2. Descripción de la avería o defectos encontrados.

Guarde por tanto la factura o ticket de compra del aparato durante el periodo de garantía.

JOPIX

MULTISTANDARD FM/AM CB-27 MOBILE TRANSCEIVER

INSTRUCTION MANUAL



JOPIX
GS-60

CE




RoHS

English

INDEX


	Page no.
1.- LEGAL INFORMATION	3
2.- FUNCTIONS AND FEATURES	4
3.- GETTING STARTED	4
4.- LCD DISPLAY	5
5.- OPERATION	6
5.1.- POWER ON/OFF THE TRANSCEIVER	6
5.2.- VOLUME CONTROL	6
5.3.- CHANNEL CONTROL	6
5.4.- [SQ/AQ] KEY	6
5.5.- [AM/FM] KEY	7
5.6.- [EMG] KEY	7
5.7.- SCAN FUNCTION	7
5.8.- VOX FUNCTION	8
5.9.- PA FUNCTION	8
5.10.- TALKBACK LEVEL	8
5.11.- MULTISTANDARD MODE	8
5.12.- INSTALL EXTERNAL SPEAKER	8
5.13.- SETTINGS MENU	8
5.14.- BAND NAME SETTING	10
5.15.- EMERGENCY CHANNEL SETTING	10
5.16.- RESUME FACTORY DEFAULT	11
6.- TECHNICAL SPECIFICATIONS	11
6.1.- GENERAL	11
6.2.- TRANSMITTER	11
6.3.- RECEIVER	11
7.- DECLARATION OF CONFORMITY	12
8.- GUARANTEE CONDITIONS	13

1.- LEGAL INFORMATION:



Restrictions can exist for their use in any EU member state, for more information it consults with their salesperson or Telecommunication Authorities.
Member states of the European Union where this equipment may be used:

AT	BE	BG	HR	CY	CZ	DK
EE	FI	FR	DE	EL	HU	IE
IT	LV	LT	LU	MT	NL	PL
PT	RO	SK	SI	ES	SE	UK



This equipment complied whit Directive 2012/19/EU on waste electrical and electronic equipment (WEEE). This means that this product must be disposed of at a designated collection point for the recycling of waste electrical and electronic equipment, with the intention of being either recycled or dismantled in order to reduce any impact on the environment. For more information, please contact your distributor, salesperson or regional administration.

Electronic products that have not been disposed of in this way are potentially dangerous for the environment and public health due to the possible presence of dangerous substances.



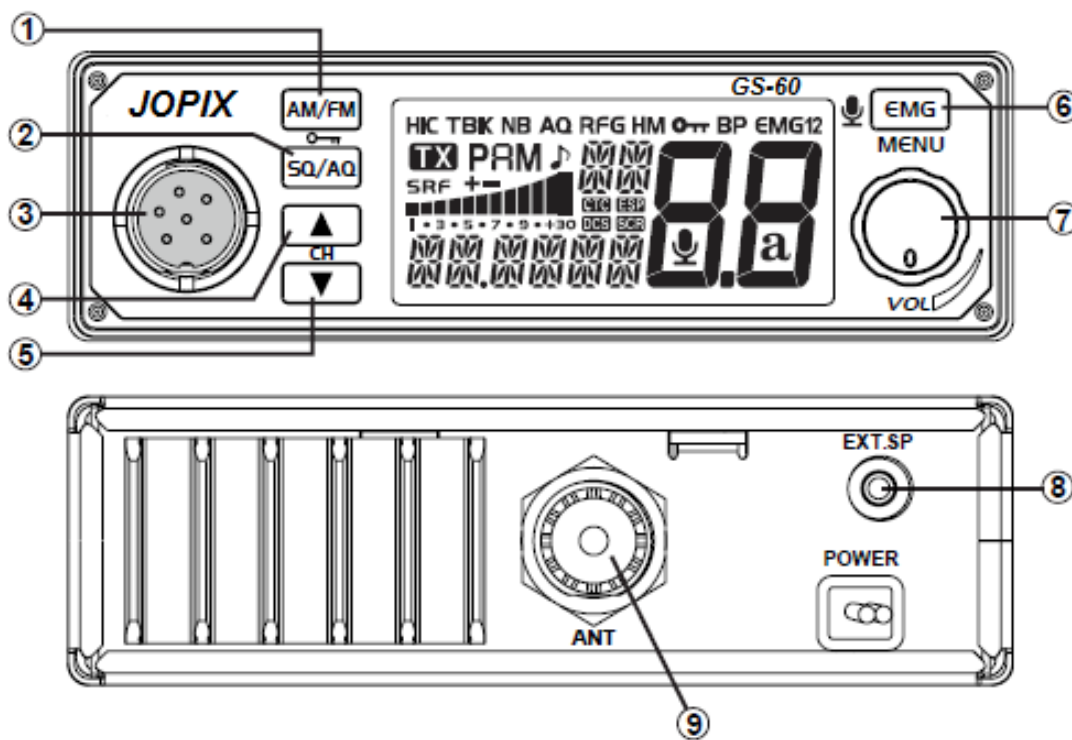
This equipment complies with Directive 2011/65/EU and its subsequent amendments Directive 2015/863/EU on the restriction of the use of certain hazardous substances in electrical and electronic equipment (RoHS).

- This instruction manual has been created with the intention of supplying as much information as possible. PIHERNZ COMUNICACIONES, S.A. is not responsible for any omissions or any errors in printing or translation.
- It is prohibited to totally or partially reproduce this Instruction Manual without prior written authorization from PIHERNZ COMUNICACIONES, S.A.

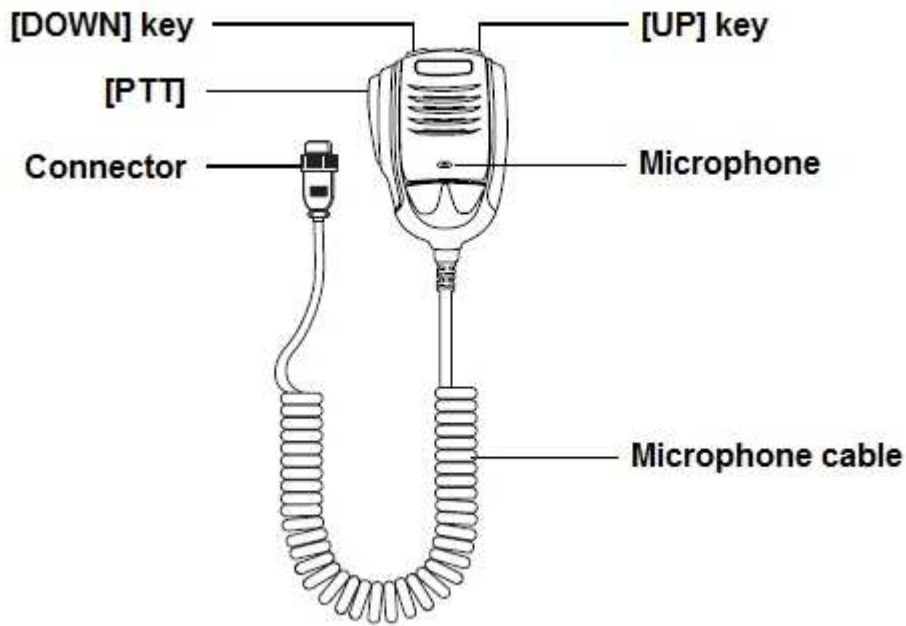
2.- FUNCTIONS AND FEATURES:

1. AM/FM/PA operating mode.
2. 7 colour display whit backlight brightless adjustable.
3. VOX functions (transmit without press PTT).
4. SQ, ASQ function.
5. RF gain function.
6. Scan function.
7. Roger beep function (RB).
8. NB function.
9. Beep sound.
10. TOT function.
11. Hi-CUT function.
12. Emergency call.
13. Suit dynamic and electronic microphone.
14. Key lock function.
15. Built in 12/24 VDC convertor (optional).

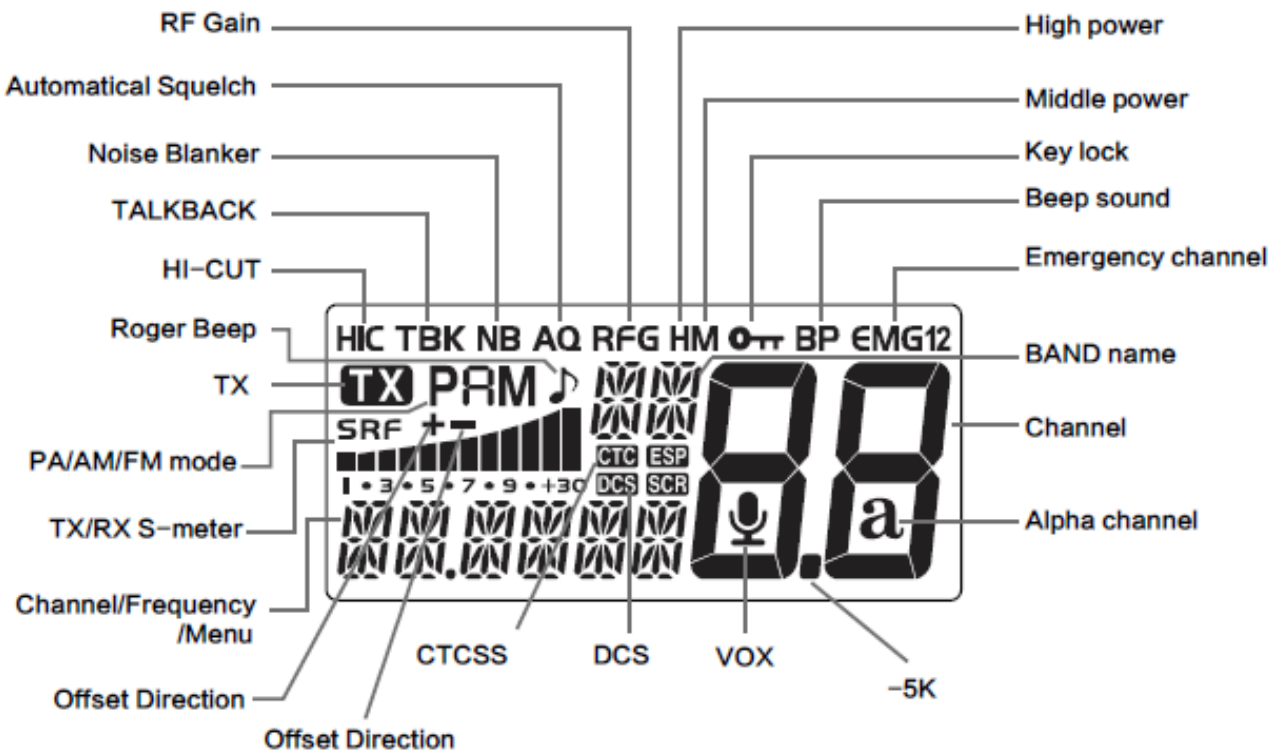
3.- GETTING STARTED:



1	Operation mode/Keypad lock.
2	Squelch control [SQ/ASQ].
3	Microphone jack.
4	Channel [UP] key.
5	Channel [DOWN] key.
6	Emergency channel.
7	[ON/OFF/VOL] control.
8	External speaker jack.
9	Antenna connector.



4.- LCD DISPLAY:



NOTE:

- Some function icons do not operated on this transceiver.

5.- OPERATION:

NOTICE!

Before using this transceiver, please check it has been programmed on the correct frequency band and operating mode allowed by the regulations valid in the EU Member State where it will be used. If not, please change the frequency band (see section 5.11 of this manual).

NOTE: This transceiver can be factory pre-programmed on a frequency band not allowed in the country of use.

5.1.- POWER ON/OFF THE TRANSCEIVER:

- (1) Turn [ON/OFF/VOL] knob clockwise to power ON the transceiver, the LCD displays the Multistandard mode and then displays channel number.
- (2) Turn [ON/OFF/VOL] control anti-clockwise, until hear "click", to turn OFF the transceiver.

NOTE:

- This transceiver support 12VDC power supply. Optional version support 12/24VDC. Check your CB version before connect the power supply.

5.2.- VOLUME CONTROL:

Turn [ON/OFF/VOL] clockwise to increase volume and anti-clockwise to decrease volume.

5.3.- CHANNEL CONTROL:

- (1) Short press [UP] / [DOWN] key to change channel by one step.
- (2) Hold [UP] / [DOWN] key can fast changed channel.

5.4.- [SQ/AQ] KEY:

❖ Squelch level (short press):

- (1) Short press [SQ/AQ] key, until LCD displays "SQL.SET 08", "08" stands for squelch level, the bigger value stands for high squelch level.
- (2) Short press microphone [UP] or [DOWN] key to change SQ/AQ level.
- (3) Long press microphone [UP] or [DOWN] key can fast change SQ/AQ level.
- (4) Short press [SQ/AQ] key or wait for 10 seconds to store and exit.

NOTE:

- The higher SQ level selected, the stronger signal required to open speaker and hear the calling.

❖ ASQ control (long press):

- (1) Long press [SQ] key, until LCD displays "AQ", the ASQ function turned on.
- (2) Short press [SQ] key, until LCD displays "ASQ.SET 06", "06" stands for ASQ level, the bigger value stands for high squelch level.
- (3) Short press [UP] / [DOWN] key to change ASQ level.
- (4) Hold the microphone [UP] / [DOWN] key can fast change ASQ level.

- (5) Short press [SQ] key or wait for 10 seconds to store and exit.
- (6) Long press [SQ] key again to turn on automatic SQL function.

NOTE:



- The higher ASQ level selected, the stronger signal required to open speaker and hear the calling.

5.5.- [AM/FM] KEY:

❖ Mode control (short press):

- (1) Short press [AM/FM] key to switch between AM/FM modes.
- (2) The LCD displays the selected mode.

❖ Keypad lock (long press):

- (1) Long press [AM/FM] key for over 2 seconds to lock the keypad, LCD displays  icon.
- (2) Long press [AM/FM] key for over 2 seconds again to unlock the keypad,  icon disappear form LCD.

NOTE:

- In lock mode all keys except the PTT is invalid.

5.6.- [EMG] KEY:

❖ Emergency channel (short press):

- (1) First press [EMG] key to choose the first programmed emergency channel, LCD displays **EMG1**.
- (2) Second press [EMG] key to choose the second programmed emergency channel, LCD displays **EMG2**.
- (3) Third press [EMG] key to return to last normal operation channel.

NOTE:

- The default emergency channel is channel 9 and channel 19. For more information, see 5.15 chapters.

❖ Functions (long press):

Long press the key to enter settings menu and set the different functions.

5.7.- SCAN FUNCTION:

- (1) Hold [UP] / [DOWN] key for over 5 seconds, when you hear “di...di”, scan started.
- (2) Short press [UP] / [DOWN] key to change scan direction.
- (3) Short press [AM] / [FM] key to change mode. Short press [EMG] key or [PTT] to disable the scan function.

5.8.- VOX FUNCTION:

The VOX function allows transmitting automatically by speaking into the supplied microphone without pressing the [PTT] switch.

Press [PTT] + [EMG] key to turn on VOX function, LCD displays microphone icon. Press [PTT] + [EMG] key to disable VOX function. The microphone icon disappeared.

NOTE:

- When turn on VOX function, the microphone icon flashes. VOX sensitivity and time setting refer to settings menu.

5.9.- PA FUNCTION:

This function allows you to select the mode of operation for public broadcasting.

Turn on PA mode: "PA" icon and modulation mode (AM/FM) flicker alternately.

The [ON/OFF/VOL] knob is used to adjust the audio level of mode PA.

5.10.- TALKBACK LEVEL:

This function allows you to adjust the volume of your walkie-talkie.

- (1) Start the intercom function (see settings menu).
- (2) Hold down the [PTT] switch, and then press the [UP] key to increases or the [DOWN] key to decreases the Talkback Level.
- (3) Release [PTT] switch to save Talkback Level.

5.11.- MULTISTANDARD MODE:

- (1) Hold [AM/FM] key to power on the transceiver, until LCD displays the multistandard mode.
- (2) Short press the transceiver [▲] / [▼] key or microphone [UP] / [DOWN] key.
- (3) Power off the transceiver and power on again.

5.12.- INSTALL EXTERNAL SPEAKER:

Choose an 8 Ω external speaker with 3.5 mm mono connector.

5.13.- SETTINGS MENU:

- (1) Long press [EMG] key to enter settings menu list.
- (2) Short press transceiver [▲] / [▼] key or microphone [UP] / [DOWN] key to choose option to be set.
- (3) Short press [EMG] key to enter function setting parameter of the chosen function, the parameter blinks on LCD.
- (4) Short press microphone [UP] / [DOWN] key or transceiver [▲] / [▼] key to choose wanted setting.
- (5) Short press [EMG] key to validate the parameter and exit setting.
- (6) Long press [EMG] key or wait 10 seconds to store and exit menu.

No.	LCD display	Function	Settings
1	CATSET	CTCSS/DCS encode/decode.	oF: CTCSS/DCS is OFF. CT: 67.0 Hz ~ 250.3 Hz. DT: D023N ~ D754N. Note: This function is optional.
2	KEYBP	Beep sound.	on: Turn on beep sound. oF: Turn off beep sound. Default: on.
3	RF.POW	RF power setting.	LO: Low power. nl: Middle power. HI: High power. Default: LO. Note: Function only available for HF or HAM models.
4	SEM	Scan type setting	Sq: Squelch scan. tl: Time scan. Default: SQ.
5	HI.CUT	HI-CUT setting.	oF: Turn off HI-CUT function. On: Turn on HI-CUT function. Default: oF.
6	MICSET	Microphone gain.	1 ~ 9, total 9 levels. Default: 6.
7	MIC TP	Microphone type.	EL: Electronic. dy: Dynamic. Default: EL. Note: Speak into microphone and watch the S-meter to choose wanted mic. gain.
8	VOX L	VOX sensitivity.	1 ~ 9, total 9 levels. Default: 3.
9	VOX T	VOX time.	1 ~ 9, total 9 levels. Default: 4.
10	TAL.BFK	Talkback level control.	oF, 1 ~ 9. Default: oF.
11	ANL / NB	Noise blanker.	oF: Turn off ANL/NB function. on: Turn on ANL/NB function. Default: oF.
12	REPSET	Offset direction.	oF: Turn off offset. Offset -: TX frequency low than RX frequency. Offset +: TX frequency high than RX frequency. Note: Function only available for HF or HAM models.
13	RF.GAIN	RF gain level control.	Level AU 03, 06, 09 ~ 48. Default: oF. Note: If the AUTO RFG function is on, the transceiver will turn on the automatic RFG function.

14	ROGER	Roger beep.	oF, 1-5. oF: Turn off RB sound function. Default: oF.
15	COLOR	Backlight colour setting.	OR: Orange. gr: Green. bL: Blue. Cy: Cyan. yE: Yellow. PU: Purple. CL: White. Default: OR.
16	BRIGHT	Backlight brightness.	Level 1 ~ 6. Default: 4.
17	TOUTSET	Time out timer.	oF, 1 ~ 10 minutes. Default: 1.
18	RL-5K	Frequency -5 kHz function.	on: Turn on -5 kHz function. oF: Turn off -5 kHz function. Default: oF. Function only available for HAM models.

5.14.- BAND NAME SETTINGS:

- (1) Choose a band to be modified.
- (2) Long press [EMG] key to enter settings menu.
- (3) Short press microphone [UP] / [DOWN] key or transceiver [▲] / [▼] key to choose BAND name function menu, LCD displays "BNdNAM".
- (4) Short press [EMG] key, the first digit blinks on LCD.
- (5) Short press microphone [UP] / [DOWN] key or transceiver [▲] / [▼] key to choose the character of the first digit.
- (6) Short press [EMG] key to validate the first digit. The second digit blinks on LCD.
- (7) Short press microphone [UP] / [DOWN] key or transceiver [▲] / [▼] key to choose the character of the second digit.
- (8) Short press [EMG] key to validate the second digit and exit setting.
- (9) Long press [EMG] key or wait 10 seconds to store and exit MENU.

5.15.- EMERGENCY CHANNEL SETTING:

- (1) Long press [EMG] key to enter settings menu.
- (2) Short press microphone [UP] / [DOWN] key or transceiver [▲] / [▼] key to choose EMG function menu, LCD displays **EMG1--09** on or **EMG2--19** on.
- (3) Short press [EMG] key, the character "on" or character "oF" blinks on LCD.
- (4) Short press microphone [UP] / [DOWN] key or transceiver [▲] / [▼] key to choose the emergency channel is valid.
OFF: Stands for turn off current emergency channel.
- (5) Short press [EMG] key, the band name blinks on LCD.
- (6) Short press microphone [UP] / [DOWN] key or transceiver [▲] / [▼] key to choose the frequency band.
- (7) Short press [EMG] key to validate the frequency band, and the channel blinks on LCD.

- (8) Short press microphone [UP] / [DOWN] key or transceiver [▲] / [▼] key to choose the channel.
- (9) Short press [EMG] key to validate the channel and the mode blinks on LCD.
- (10) Short press microphone [UP] / [DOWN] key or transceiver [▲] / [▼] key to choose the mode AM or FM.
- (11) Short press [EMG] key to validate the mode and exit setting.
- (12) Long press [EMG] key or wait 10 seconds to store and exit MENU.

NOTE:

- This function is only available for HF or HAM models.

5.16.- RESUME FACTORY DEFAULT:

- (1) Long press [EMG] key to enter settings menu.
- (2) Short press microphone [UP] / [DOWN] key or transceiver [▲] / [▼] key to choose reset function, LCD displays "RE SET".
- (3) Short press [EMG] key to enter menu selection, "RE SET" flashes in the LCD.
- (4) Long press [EMG] key until LCD only displays "RE SET".
- (5) Release [EMG] key, the transceiver automatically reseted.

6.- TECHNICAL SPECIFICATIONS:**6.1.- GENERAL:**

- Frequency range: 27 MHz citizen band (According to the programmed multistandard mode).
- Modulation: AM/FM.
- Frequency stability: ± 5 ppm.
- Frequency response: 300-3000 Hz.
- Operating temperature: -20 °C to +55 °C.
- Antenna impedance: 50 Ω .
- Input voltage: 12 / 24 VDC (According transceiver version).
- Current drain: 3 A (maximum).
- Dimensions: 185 x 124 x 38 (mm).
- Weight: 620 gr.
- Duty cycle: 100 % (TX-RX-Standby).

6.2.- TRANSMITTER:

- RF output power: 4 W (FM/AM).
- Spurious emissions: <4 nW.
- Distortion: <5.

6.3.- RECEIVER:

- Sensitivity: <1 μ V for 10 dB (S+N)/N.
- Image rejection: 70 dB.
- Adjacent channel selectivity: 60 dB.
- Intermediate frequencies: 1st: 10.695 kHz / 2nd: 455 Hz.
- Audio output power: 2 W @ 8 Ω (10 % distortion).

7.- DECLARATION OF CONFORMITY:**PIHERNZ****EU DECLARATION OF CONFORMITY**

We: PIHERNZ COMUNICACIONES, S.A.
I.D. number: A-08671638.
C/ Comercio, 2-22. Nave 12. Polígono Industrial El Plá.
08980 Sant Feliu de Llobregat-Barcelona (SPAIN).
Phone no.: (+34) 933 348 800 • Mobile phone no.: (+34) 675 722 853
Fax: (+34) 933 340 409 • e-mail: administracion@pihernz.es

Product description:

Equipment	:	MULTISTANDARD FM/AM CB-27 MOBILE TRANSCEIVER
Brand	:	JOPIX
Model	:	GS-60
Manufacturer	:	PIHERNZ COMUNICACIONES, S.A.
Made in	:	P.R.C.

Declare under our sole responsibility that the named equipment it's conforms to the provisions of the Directive 2014/53/UE of the European Parliament and of the council of 16 April 2014 on the harmonization of the laws of the Member States relating to the making available on the market of radio equipment and repealing Directive 1999/5/EC.

The product conformity is especially evidenced by full compliance with the following standards:

- ETSI EN 300 433 V2.1.1 (2016-05).
- Draft ETSI EN 301 489-1 V2.2.1 (2019-03).
- ETSI EN 301 489-13 V1.2.1 (2002-08).
- EN 62368-1 (2014) + A11 (2017).
- EN 62311 (2008).

The notified body 0700 "PHOENIX TESTLAB GmbH" has issued the EU-Type Examination (Module B) Certificate number: 19-211440.

Sant Feliu de Llobregat-Barcelona (Spain), 2019-10-08.



Jordi Pi Anton, Manager.
PIHERNZ COMUNICACIONES, S.A.



8.- GUARANTEE CONDITIONS:

The guarantee conditions comply with all the rights that the consumer or user has in accordance with the provisions of the General Law for the Protection of Consumers and Users. These guarantee conditions are independent of the rights that the consumer or user has against the salesperson derived from the purchase-sale agreement of the transceiver.

The equipment is guaranteed for a period of 2 years, to repair any fault or defect free of charge whenever it is due to a manufacturing fault or a defective component that implies the not product conformity.

The guarantee is unique and non-transferable, and cannot be reissued in original or copy. Replacement due to failure of the equipment, any accessory or part of it will not imply an extension of the warranty. In case that the equipment is replaced by a new one, the term will always have at least a guarantee period of 6 months from delivery, but in no case does a new period of 2 years begin.

The warranty covers the free replacement of all parts that have defects in the materials and components used in the manufacture and/or assembly of the equipment.

The verification of the accessories is the responsibility of the user at the time of purchase of the equipment.

The warranty does not cover damages caused by accidents, installation and improper use, use of non-original or incompatible accessories, connection to a different voltage than specified in the instruction manual, or deterioration in the external appearance by normal use or repairs carried out by personnel other than the Official Technical Service.

The warranty doesn't cover the equipment and accessories in those that the serial number has been modified, erased or show up illegible.

To make use of the guarantee it is necessary to deliver the damaged equipment together with its accessories and the following documentation to the salesperson or the Official Technical Service:

1. Purchase invoice or original ticket.
2. Damage descriptions or defects.

Therefore, keep the ticket or purchase invoice of the equipment throughout the warranty.