

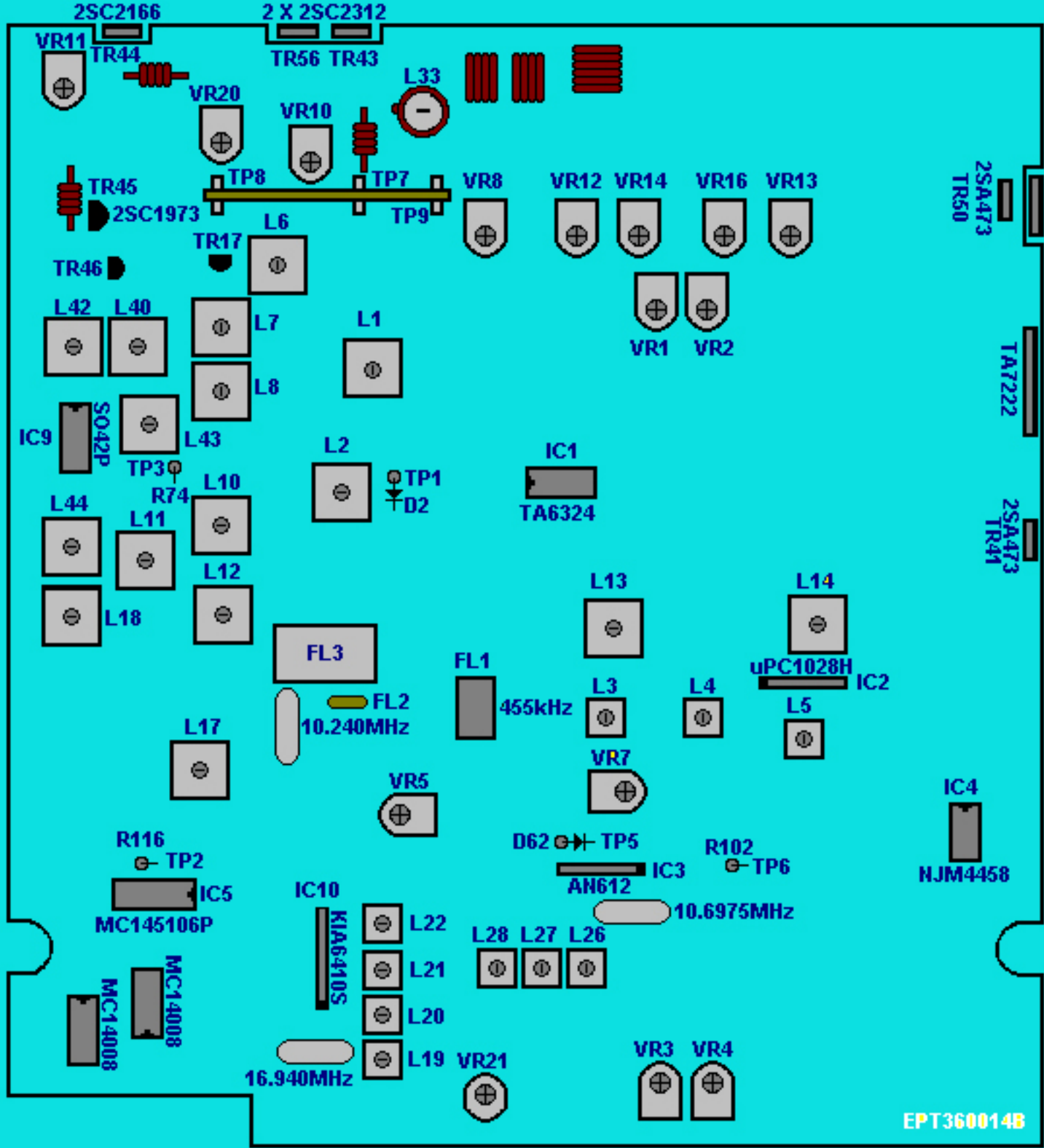
**SUPERSTAR 3900**  
**HP, F, HPEF, PLUTO**  
**GALAXY SATURNE NEW**

**CHASSIS EPT360014B**

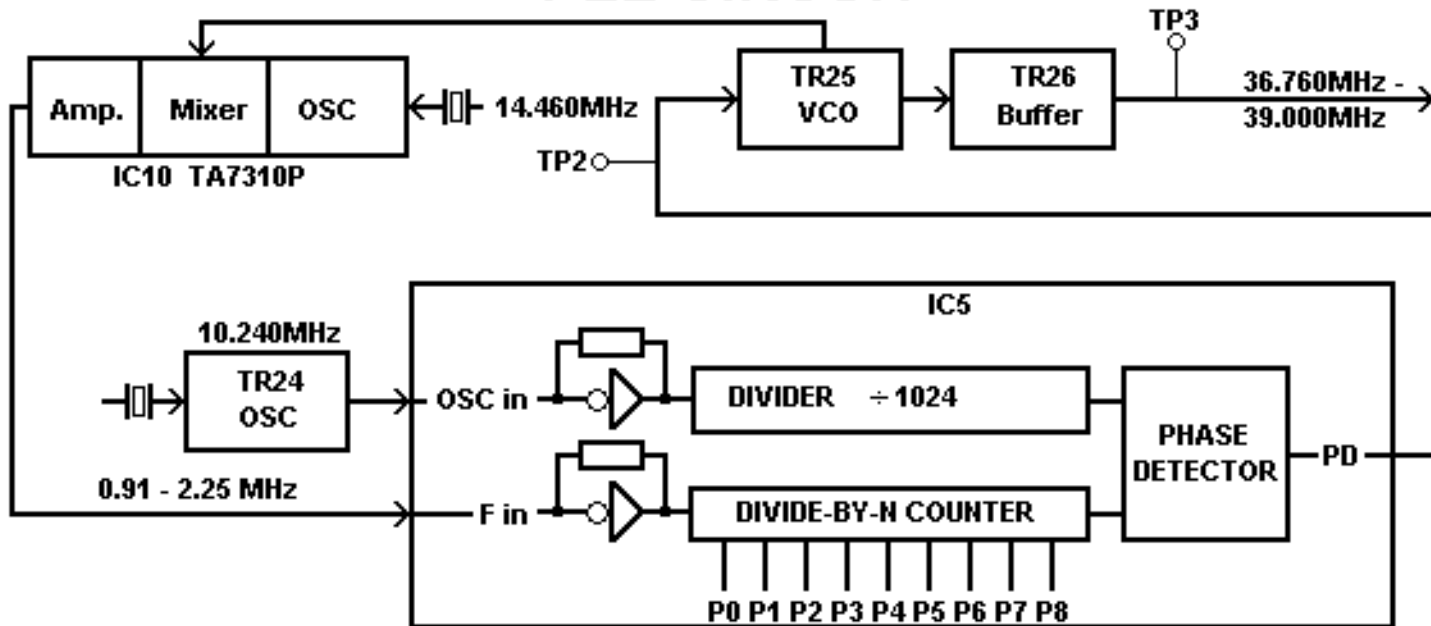


**( POUR L'ANCIEN MODELE, VOIR  
PLATINE GALAXY SATURNE  
ANCIEN MODELE)**

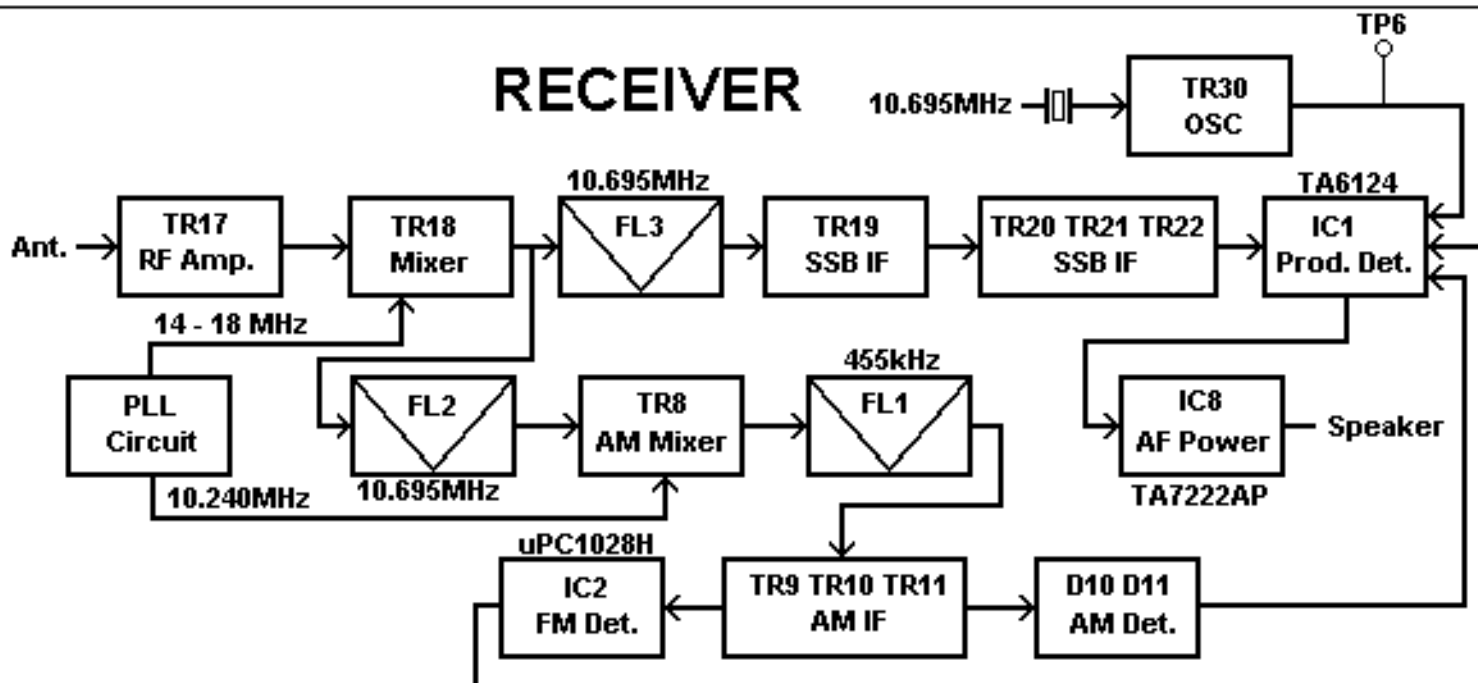
POINTS DE REGLAGES	CONDITION	REGLAGES	RESULTATS
<b>PLL</b>			
IC5 PIN 3			10.240 MHZ
TP2	BAND D CANAL 19	L17	5.0 VOLTS
TP3		L18	MAXI A L'OSCILLO
<b>OSCILLATEUR</b>			
IC10 PIN 9	AM	L19	16.9400 MHZ
IC10 PIN 9	USB	L20	16.9425 MHZ
IC10 PIN 9	LSB	L21	16.9375 MHZ
IC10 PIN 9	TX AM	VR21	16.9400 MHZ
TP5	TX AM	L26	10.6950 MHZ
TP6	RX USB	L27	10.6925 MHZ
TP6	RX LSB	L28	10.6975 MHZ
TP5	TX USB	VR7	SSB BALANCE
<b>RECEPTION</b>			
	RX AM	L6.L7.L8	RF
	RX AM	L10.L11.L12	AM/FM/SSB
	RX AM	L3.L4	FI AM/FM
	RX FM	L5	DISCRI FM
TP1	RX USB	L1.L2	FI NB
	RX USB	VR3	SSB SQUELCH
	RX AM	VR4	AM/FM SQUELCH
AM/FM S'METRE	RX AM	VR1	
SSB S'METRE	RX SSB	VR2	
<b>EMISSION</b>			
TP9+TP8-	DRIVER	VR11	10 MA
TP9+ TP7-	FINAL	VR10	100 MA
TP9+ TP7-	FINAL	VR20	100 MA
	TX AM	L42	MAXI
	TX AM	L43	VCO
	TX AM	L44	TX CARRIER 10.695 MHZ
	TX AM	L40.L42	MAXI PWR
	TX AM	L33	MINI HARMONIQUES
	TX AM	VR13	15 WATTS AM/FM
	TX USB	VR12	20 WATTS SSB
	TX AM	VR14	90 % MODULATION
	TX FM	VR5	FM MODULATION
	TX CW	VR16	CW TONE
S'METRE EMISSION	TX AM	VR8	PWR INDICATION



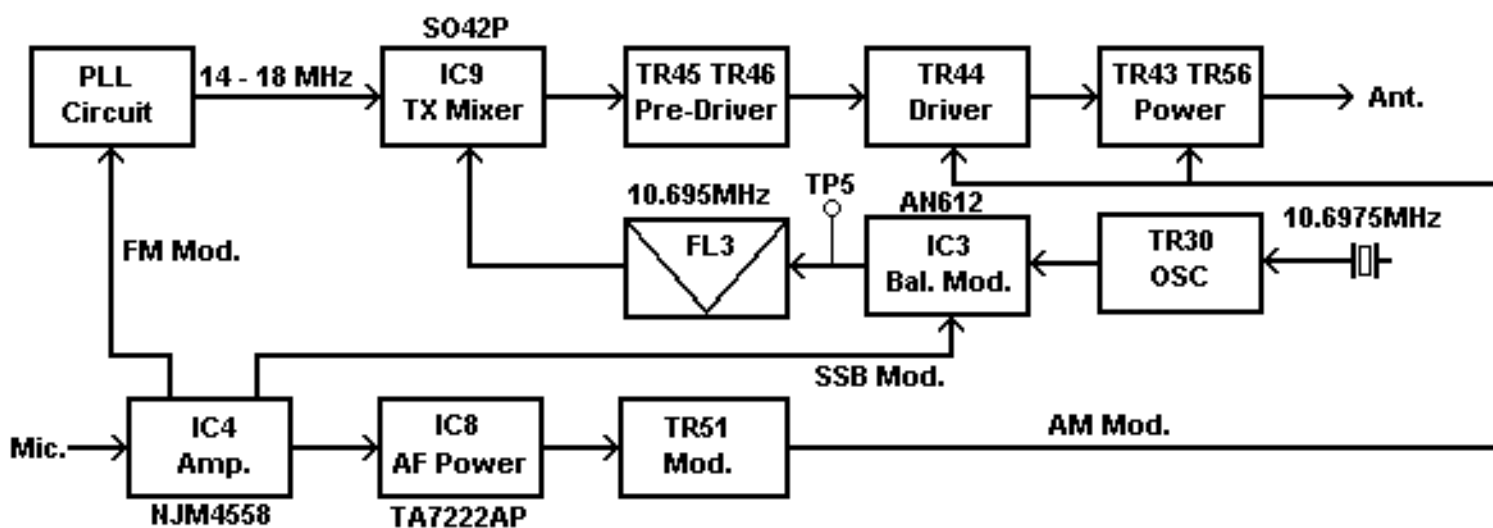
# PLL CIRCUIT



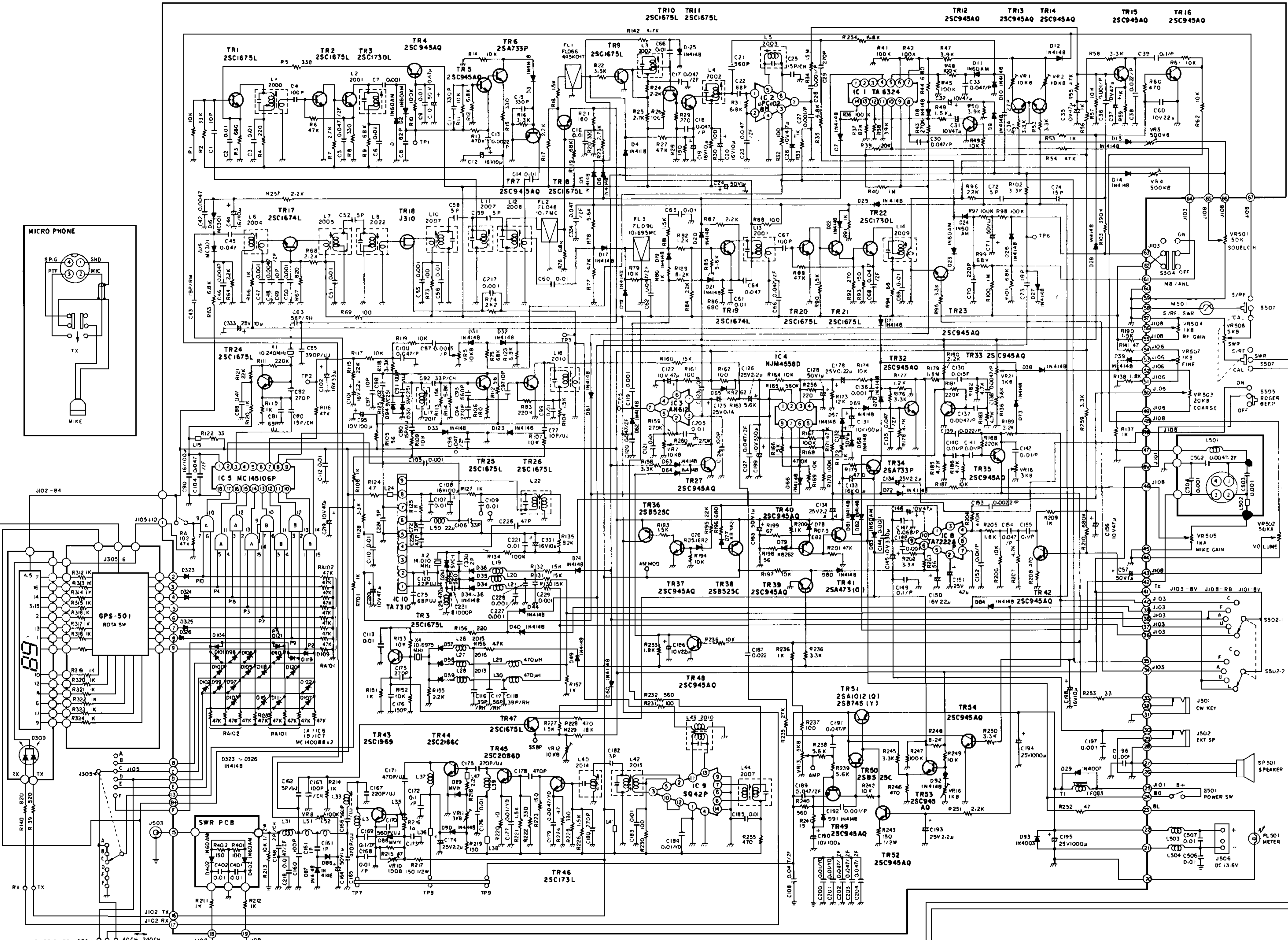
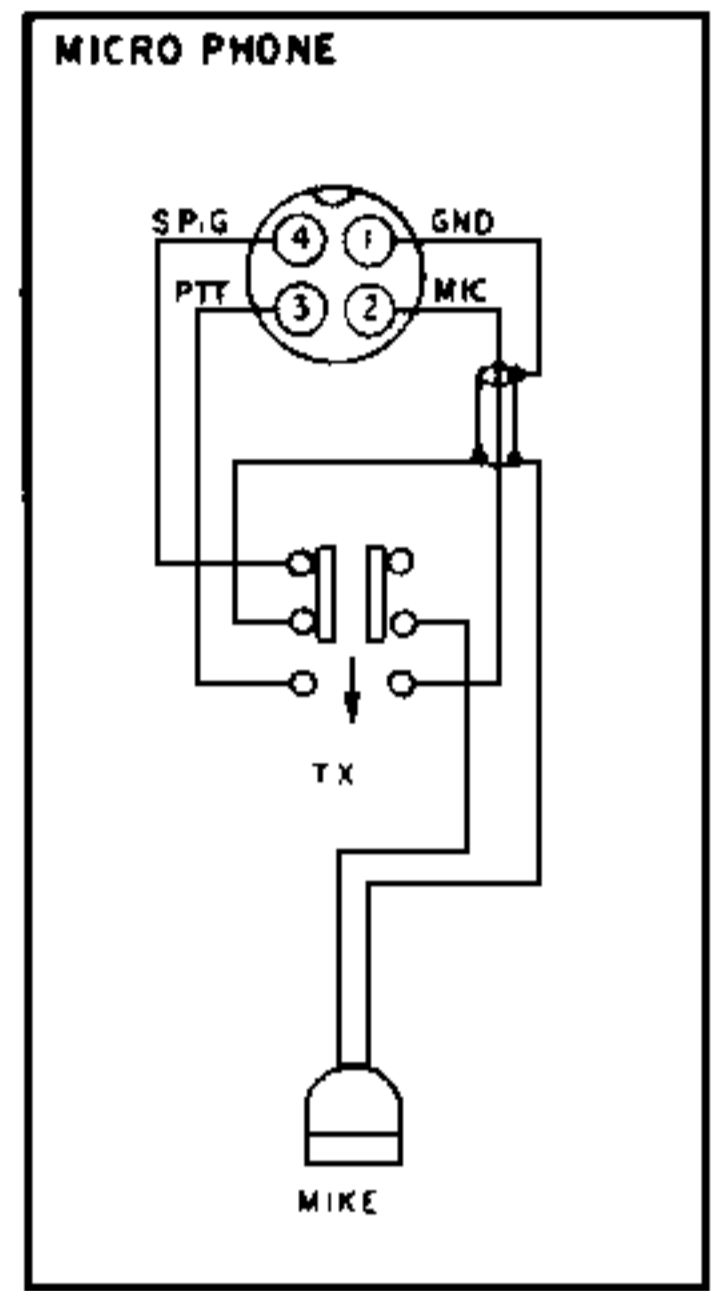
# RECEIVER



# TRANSMITTER



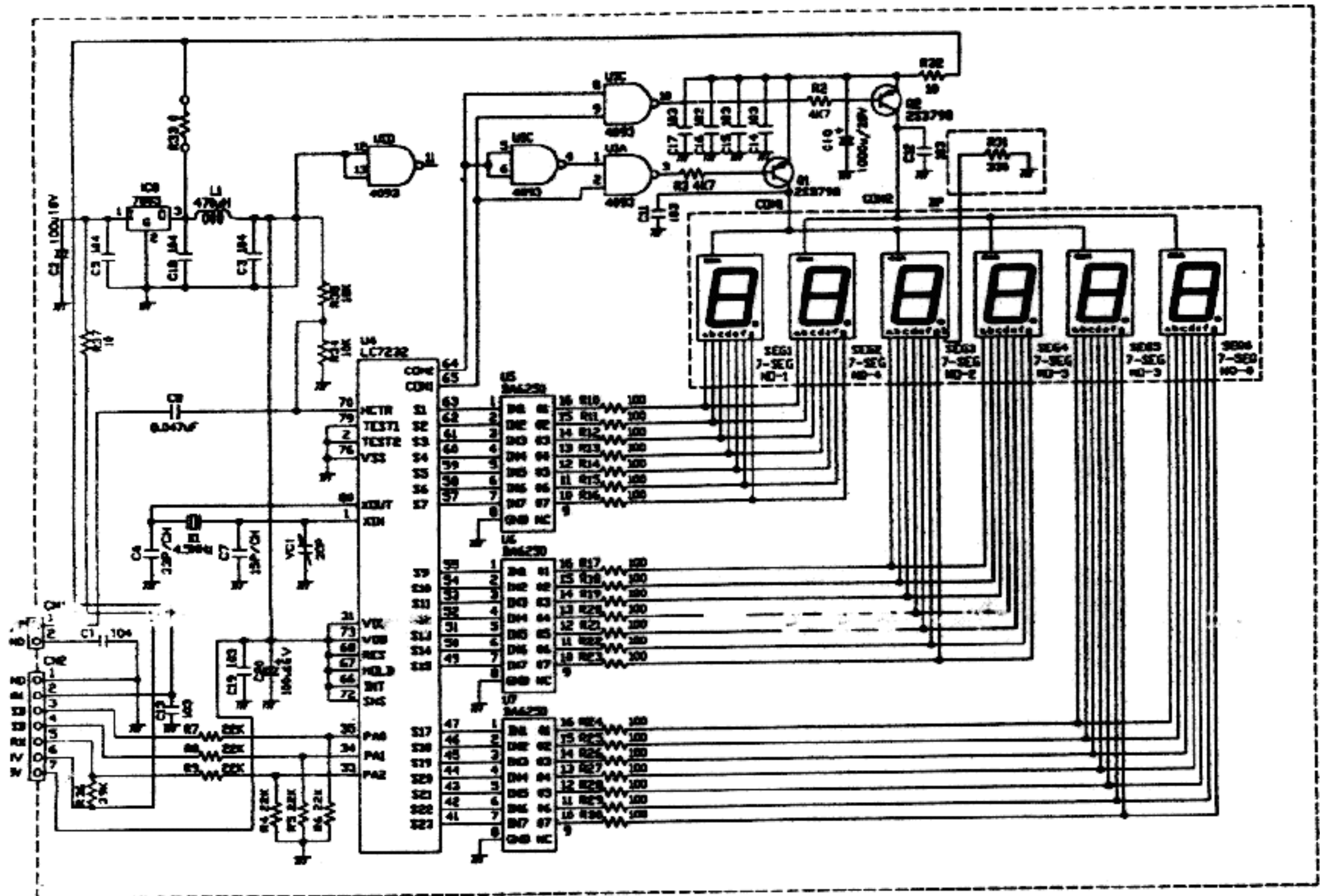




SLIDE SWITCH S701  
40CH 240CH  
FIXED CHASSIS

SUPER STAR 3900

# SCHEMATIC DIAGRAM :



## 3900 LCD

### MODIFICATION 240 CX

Eteindre le poste

Maintenir les touches "DW" et " CH9" appuyées et allumer le poste

Pour changer de bande, appuyer sur la touche "CH9"

### MODIFICATION 28 / 29.7 MHZ

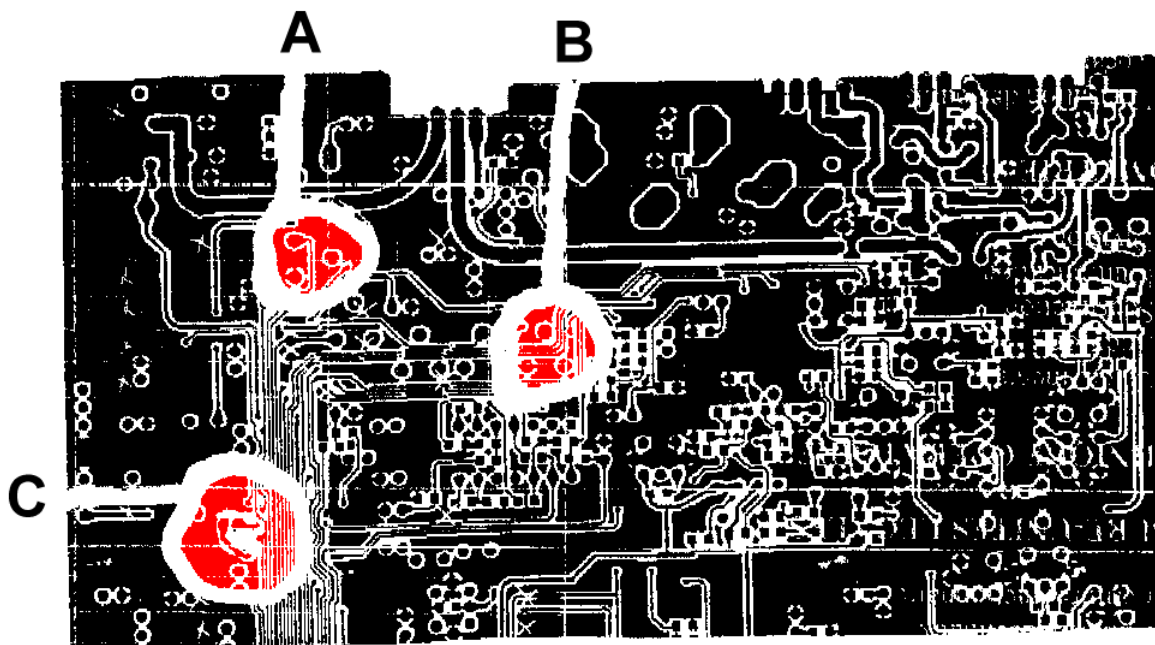
Eteindre le poste

Maintenir les touches "LCR" et " MIC" appuyées et allumer le poste

Dans tous les cas, pour revenir à la configuration précédente, refaire la même opération

### POUR MODIFIER LA PUISSANCE:

Couper les Résistances "A" et "B"



puis relier en "C"